

# LOGOSOL

# INSTALLATION & USER MANUAL

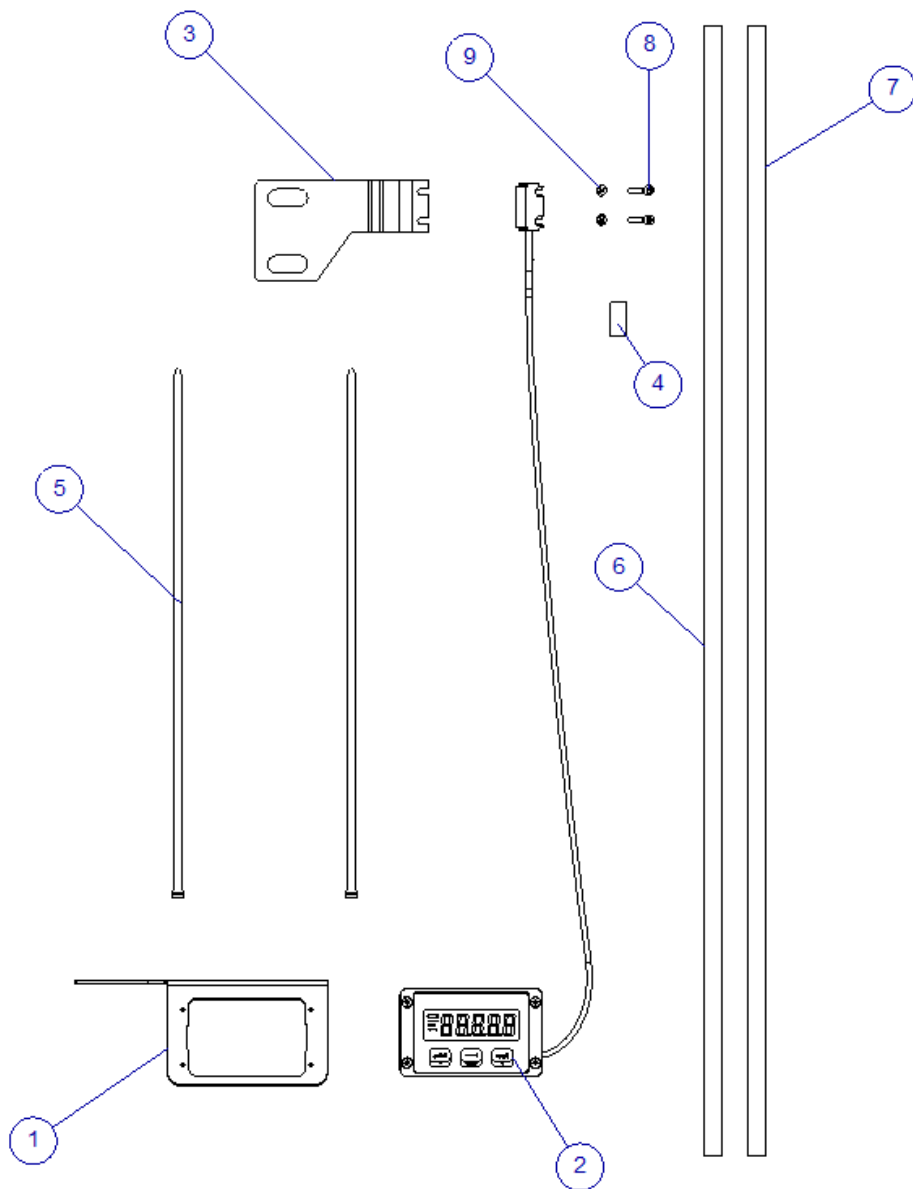
MONTERINGS- OCH BRUKSANVISNING I ORIGINAL.  
INSTALLATION & USER MANUAL IN ORIGINAL FORMAT.  
GUIDE D'INSTALLATION ET D'UTILISATION ORIGINAL.  
ARTIKELNR. / ARTICLE NO. / RÉF: 0458-395-2594



**Digital höjdskala** LM29  
**Digital Height Scale** LM29

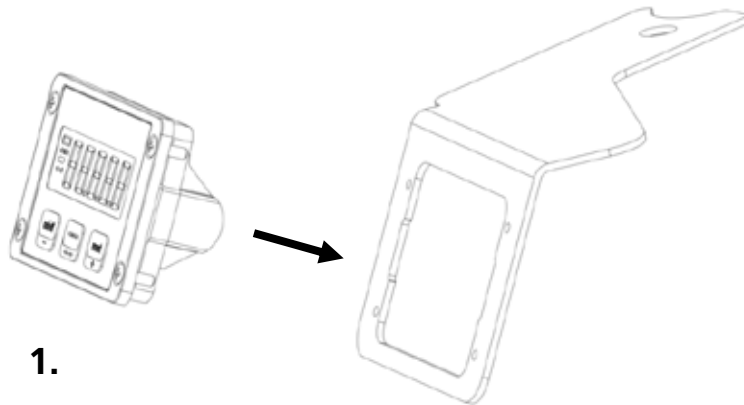






Pos.	Benämning	Description	Antal/Quantity	Artikelnr./Article No.
1	Displayfäste	Display bracket	1	DR-00483
2	MA508 Display	MA508 Display	1	MA508 Display Logosol
3	Givarfäste, digitalskala	Sensor bracket	1	DR-00482
4	Passbit	Gauge block	1	—
5	Buntband	Zip-tie	2	—
6	Magnetlist 0,65 m	Magnetic strip 0.65 m	1	—
7	Skydd, magnetlist 0,65 m	Protection, magnetic strip	1	—
8	Insexskruv M3x14	Hex socket screw M3x14	2	—
9	Låsmutter M3	Lock nut M3	2	—

## MONTERING / INSTALLATION

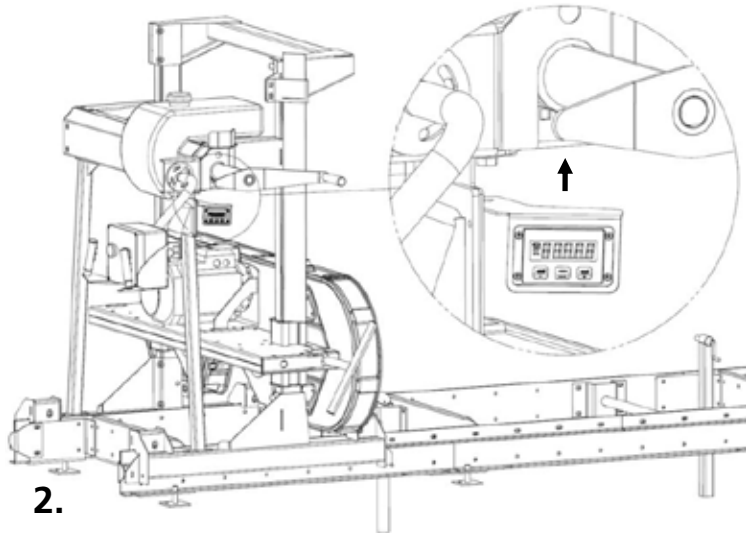


1.



1. Montera displayenheten i fästet. Glöm inte att först föra igenom givaren + sladd genom monteringshålet för displayenheten.

2. Montera displayenheten med fäste på såghuvudet. Den placeras strax under veven för höjdjusteringen av såghuvudet. Använd den befintliga sexkantskruven.



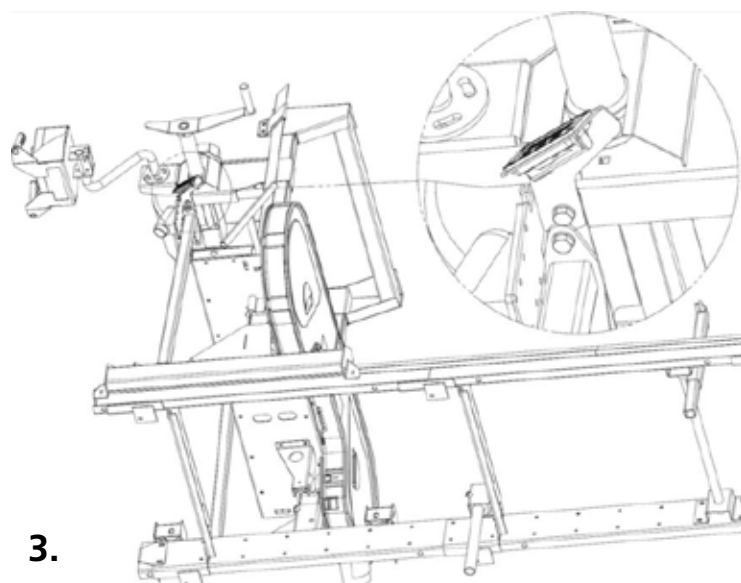
2.

3. Bilden visar såghuvudet snett underifrån med en korrekt monterad displayenhet.



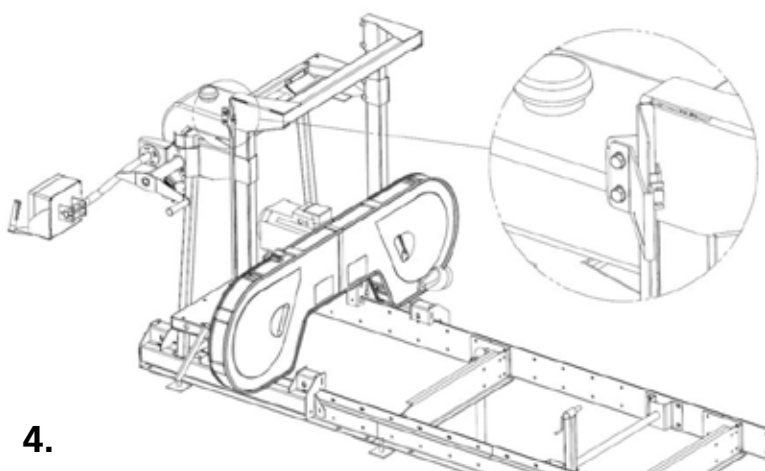
1. Mount the display unit in the display bracket.

2. Mount the display bracket on the saw head. It is placed just below the crank for height adjustment of the saw head. Use the existing hex screw.



3.

3. The illustration shows a properly mounted display device.

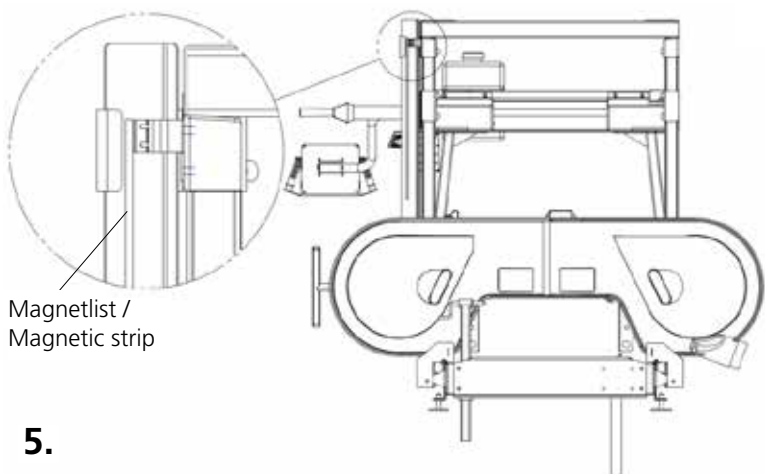


4.



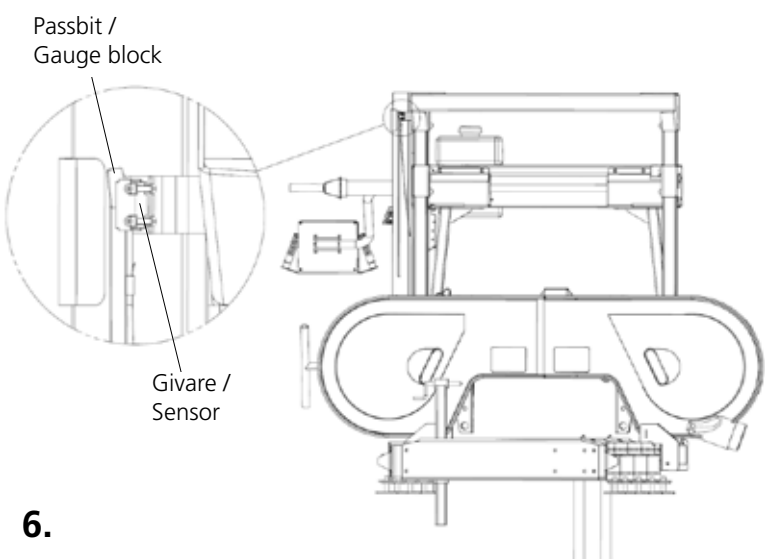
4. Montera fast givarens fäste bakom sågdjupsindikatorn i genomskinlig plast. Använd de befintliga skruvarna.

5. Veva ned såghuvudet så mycket det går. Klistra därefter fast den självhäftande magnetlisten på baksidan av linjalskalan. Placera den enligt illustrationen till vänster. Klistra därefter på den tunna metallfilmen på magnetlisten, som skydd.



5.

6. Skruva fast givaren med två M3x14 skruvar med låsmuttrar. Använd den medföljande passbiten mellan givaren och magnetlisten, så att den hamnar på rätt avstånd (ca 1 mm). Montera givaren, så att sladden pekar nedåt. Använd buntbanden för att fästa kabeln på lämpligt sätt.



6.

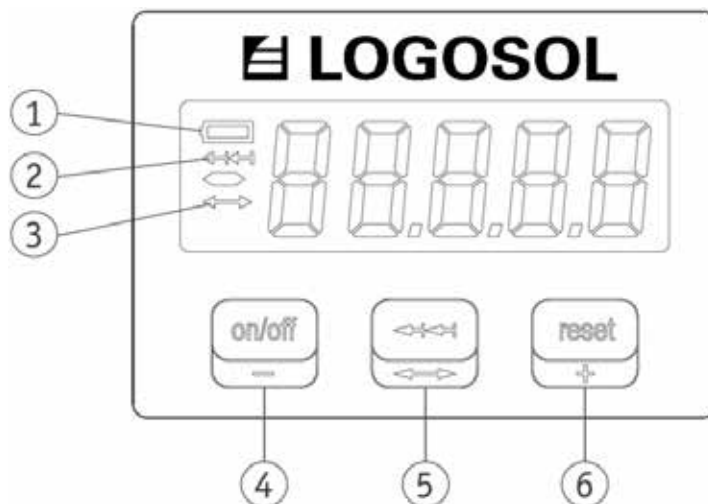


4. Mount the sensor bracket behind the depth of cut indicator made of transparent plastic. Use the existing screws.

5. Lower the saw head as much as possible. Then attach the self-adhesive magnetic strip on the back of a ruler scale. Place it as shown in the illustration. Then attach the protective metal film on top of the magnetic as protection.

6. Attach the sensor using two M3x14 screws with lock nuts. Use the supplied gauge block between the sensor and magnetic strip to set the correct gap. Install the sensor so that the cable is pointing downwards. Use zip ties to secure the cable.

## SNABBGUIDE / QUICK GUIDE



1. Batteriindikator – tänds när batteriet börjar bli dåligt
2. Inkrementell mätning aktiverad (Trippmätare)
3. Inställning av offsetvärde är aktiverat
4. – Strömbrytare
  - Minskat offsetvärde (när offsetinställningen är aktiverad)
5. – Inkrementell/tripp mätning (av/på)
  - Offset inställning (håll nedtryckt >2 sek)
6. – Nollställningsknapp (håll nedtryckt >2 sek)
  - Ökat offsetvärde (när offset inställningen är aktiverad)



1. Display : Low-Battery.
2. Display: incremental measurement active
3. Display: input of offset value
4. – Turn on/off LC-display
  - Decrement offset value
5. – Incremental measure
  - Offset input
6. – Reset / Calibration (press >2 sec)
  - Increment offset value



## PÅ- OCH AVSTÄNGNING

Första gången displayenheten aktiveras så kommer displayen visa "Error" i displayfönstret. Det beror på att magnetskalans givare måste kalibreras. Kalibrera givaren genom att hålla "Reset-knappen" (6) intryckt >2 sekunder. Skulle det fortfarande stå "Error", så är troligtvis avståndet mellan givare och magnetlisten för stort. Justera och tryck på "Reset" (6) igen.

Displayenheten är programmerad att starta automatiskt när givaren känner av rörelse. Den stänger också av sig automatiskt vid >5 minuters inaktivitet för att spara batteri. Displayenheten kan även stängas av manuellt genom att trycka på "on/off" (4).

## ABSOLUT OCH INKREMENTELL MÄTNING

Displayenheten har både en absolut och en inkrementell skala. Båda visar hela millimeter. När displayenheten aktiveras genom strömbrytaren eller givarörelse visas den absoluta skalan. För att byta mellan den inkrementella skalan (så kallad trippmätare) och absoluta skalan används mittenknappen (5). Observera att den inkrementella skalan nollställs varje gång den aktiveras.

Värdet på den absoluta skalan sparas i ett minne om displayenheten stängs av. För att nollställa den absoluta skalan används "resetknappen" (6).

## OFFSET INSTÄLLNING

Det finns möjlighet att ställa in ett offsetvärde, så att displayenheten inte nollställs till "0" utan ett, av användaren, förbestämt värde. Ställ in värdet genom att hålla den mittersta knappen intryckt >2 sek. så att symbolen för offset inställning (3) tänds i displayen. Öka eller minska offsetvärdet på högra (6) respektive vänstra (4) knappen och bekräfta värdet genom att trycka på mittersta knappen (5) igen.

**Se den medföljande manualen från SIKO för mer detaljerad information om hur digitalskalan fungerar.**



## TURN ON/OFF

The first time the display unit is activated, by pressing the "on/off" button, the display will show "Error" in the LCD screen. This is because the magnetic sensor must be calibrated. Calibrate the sensor by pressing and hold the "Reset" button (6) > 2 seconds. If the error message doesn't disappear, the distance between sensor and magnetic strip is most likely too long or misaligned. Adjust the distance/alignment and press the "Reset" (6) again.

The display unit is programmed to switch on automatically when the sensor detects motion. It will also shut off automatically after a longer period of inactivity.

## ABSOLUTE AND INCREMENTAL MEASUREMENT

The display unit has both an absolute and an incremental scale. They both measure in millimeters. When the display unit is activated by the "on/off" button or sensor movement, the absolute scale is showed by default. Press the middle button (5) to switch between the absolute and incremental scale. Note that the incremental scale is reset each time it is activated.

The value of the absolute scale is stored in a memory when the unit is switched off. Press and hold the reset button (6) to reset the absolute scale.

## OFFSET ADJUSTMENT

It is possible to set an offset value, so that the display unit is not reset to "0" but one, by the user, predetermined value. Press and hold the middle button (5) until the symbol for offset setting (3) is shown in the display. Increase or decrease the offset value on the right (6) and left (4) button and confirm the value by pressing the middle button (5) again.

**See the complementary manual from SIKO for more detailed information on how digital scale works.**



***Bäst på småskalig träförädling***

**LOGOSOL SVERIGE**

Fiskaregatan 2, S-871 33 Härnösand

Phone +46 (0)611 18285 | Fax +46 (0)611 18289

info@logosol.se | www.logosol.se