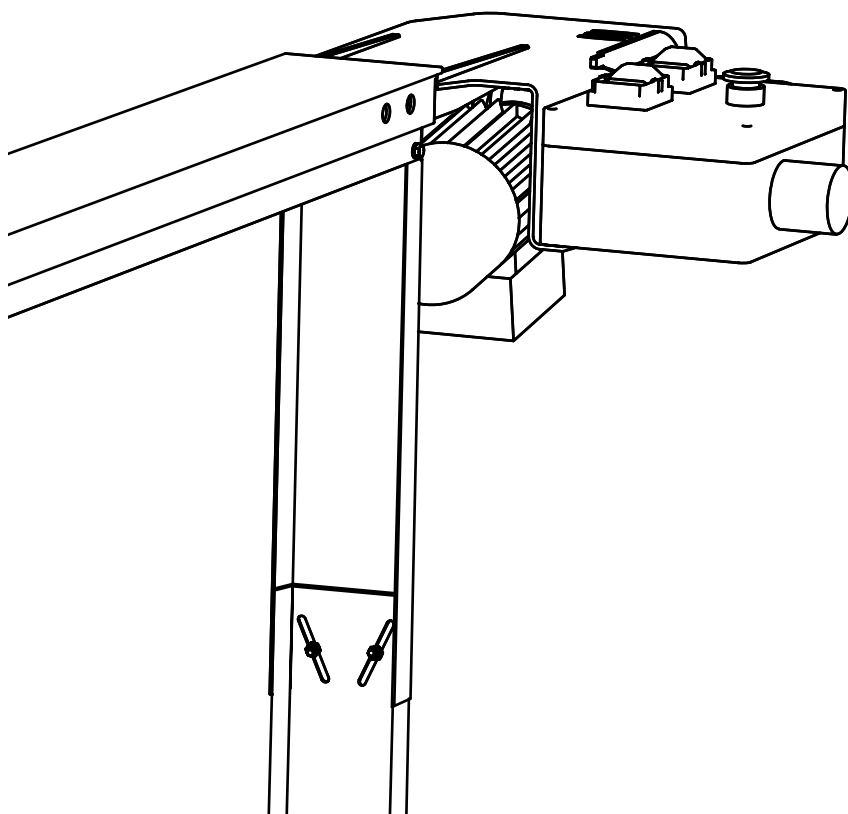


# BRUKSANVISNING

Art.nr. 0458-395-0560



## **TILLBEHÖR** ELEKTRISK DRIVNING

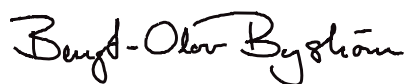
# TACK FÖR ATT DU VALDE EN LOGOSOL-MASKIN!

Vi är glada att du visar oss förtroende genom att köpa en Logosol-maskin och vi kommer att göra vårt yttersta för att uppfylla dina förväntningar.

LOGOSOL har tillverkat sågverk sedan 1989 och sedan dess levererat ca 50.000 maskiner till nöjda kunder runt om i världen.

Vi är måna om såväl din säkerhet som att du når ett så bra resultat som möjligt. Vi rekommenderar därför att du tar dig tid att läsa denna bruksanvisning i lugn och ro innan du börjar. Tänk på att själva maskinen bara är en del av värdet på produkten. Ett stort värde ligger även i de kunskaper vi delar med oss av i bruksanvisningen. Det vore synd om detta inte togs tillvara.

Vi önskar dig mycket nöje med din nya maskin.



## **Bengt-Olov Byström**

Grundare och styrelseordförande,  
Logosol i Härnösand



Läs igenom bruksanvisningen noggrant och förstå innehållet innan du använder utrustningen.



Denna bruksanvisning innehåller viktiga säkerhetsinstruktioner.



**WARNING!** Felaktigt användande kan leda till allvarliga personskador eller dödsfall för operatören eller andra.



LOGOSOL bedriver ett fortlöpande utvecklingsarbete.

Vi måste därför förbehålla oss rätten att ändra konstruktionen och utformningen av våra produkter.

Dokument: Elektrisk drivning

Manual, artikelnr: 0458-395-0560

Text: Mattias Byström, Robert Berglund

Illustration: Mattias Byström, Martin Söderberg, Robert Berglund

Senast reviderad: Augusti 2018

© 2018 LOGOSOL, Härnösand Sweden

# INNEHÅLLSFÖRTECKNING

Säkerhetsinstruktioner	4
Maskinbeskrivning	5
Ingående delar: vid leverans	7
Ingående delar: drivning	8
Ingående delar: stödben med fot	9
Ingående delar: vajerspannare	10
Nödvändiga verktyg	11
<b>Montering: stödben med fot</b>	<b>13</b>
<b>Montering: vajerspannare</b>	<b>15</b>
<b>Montering: drivning</b>	<b>17</b>
<b>Montering: vajer och vajerfäste</b>	<b>20</b>
Justering: stödben med fot	24
Justering: vajerspannare	26
Justering: drivning	27
Manöverpanel	28
Manöverreglage	29
Användning: drivning framåt	30
Användning: drivning bakåt	31
Underhåll	32
Felsökning	34
Elschema	35
Sprängskiss	36
CE-försäkran	39

# SÄKERHETSINSTRUKTIONER

- Läs noggrant igenom hela manualen innan produkten tas i drift. Om säkerhetsföreskrifter inte följs kan detta medföra livsfara.
- Förvissa dig om att alla som arbetar med produkten är väl insatta i riskerna och har läst manualen. Manualen ska alltid finnas tillgänglig för de som arbetar med produkten. Detta gäller även om produkten lånas ut eller säljs.
- Minderåriga, under 18 år, får inte använda produkten.
- Barn och djur får inte finnas i närheten av produkten under drift.
- Den som arbetar med produkten ska vara i god form, frisk och utvilad. Lägg in regelbundna pauser i arbetet. Arbeta inte under påverkan av alkohol, narkotika eller läkemedel som kan orsaka dåsighet eller ouppmärksamhet.
- Arbeta med produkten ska alltid ske under goda siktförhållanden. Arbeta ej i mörker och ej med nedsatt synförmåga.
- Se till att ha andra personer inom hörhåll om du skulle behöva hjälp.
- Vid påbyggnad av extrautrustning, använd endast produkter som tillverkats av LOGOSOL eller som uttryckligen godkänts för ändamålet. Annan utrustning kan medföra risk för olycksfall och får ej användas. LOGOSOL avsäger sig allt ansvar för person- eller egendomsskador som uppkommit under drift av produkt med icke godkänd påbyggnad.
- Om sågaggregat tyngre än 15 kg används ska stödben monteras under sågbalkens ändar. Tjpprisk!
- Bär alltid personlig skyddsutrustning: Ändamålsenlig klädsel är en åtsittande arbetsoverall. Arbeta aldrig med löst sittande kläder, överdragsrock eller liknande.
- Använd skor med stålhätta och väl mönstrad sula som ger gott grepp. Bär inte halsduk, slips, smycken eller liknande som kan fastna i utrustningen.
- Använd kraftiga skyddshandskar.

## Symbolförklaringar



För er egen säkerhet läs igenom hela instruktionsboken noggrant och använd inte produkten förrän du förstått allt.



Använd godkända hörselskydd och skyddsglasögon. Hörseln kan skadas redan efter kort exponering.



Vassa roterande verktyg. Se till att inte fingrar kommer i närheten.



Denna symbol betyder "VARNING!". Var extra uppmärksam där denna symbol förekommer i manualens text.



Efter denna symbol följer en uppmaning. Var extra uppmärksam där denna symbol förekommer i manualens text.

# MASKINBESKRIVNING

Produkten har flera integrerade funktioner.

- Drivning framåt och bakåt med steglös kraft.
- Kontrollpanel för såg- eller fräsmotor.
- Lastramp för enkel påskjutning av aggregat.

En stor fördel med friktionskopplingen är att du indirekt reglerar hastigheten på aggregatet genom att ställa drivningstrycket. Detta gör att farten delvis blir självjusterade. När motståndet minskar ökar farten och när motståndet ökar minskar farten. Detta gör drivningen mycket lättanvänd. Belastningen på skärutrustningen blir också mildare eftersom farten genast regleras när du stöter på en kvist eller svällning på stocken.

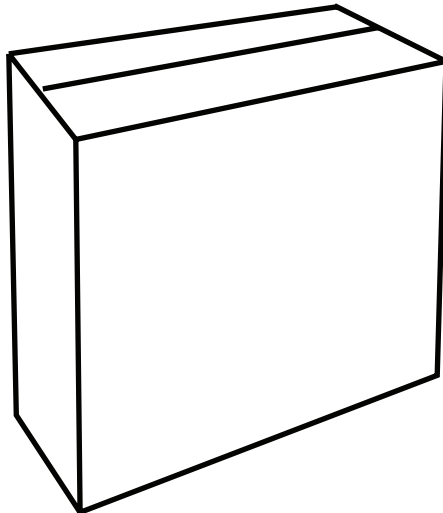
Detta kan jämföras med drivningar som endast har justerbar hastighet, där skärutrustningen utsätts för mycket stora belastningar när aggregatet stöter på tillfälliga motstånd som operatören inte hinner parera.

Med LOGOSOLs drivning kommer svärd och kedjor att hålla längre och det är lätt att hålla optimal såghastighet.

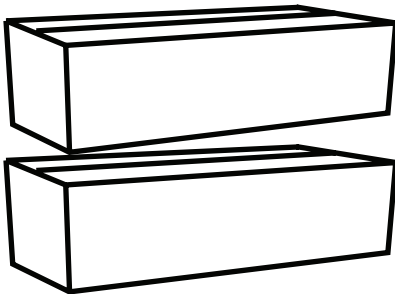
## **INGÅENDE DELAR: VID LEVERANS**

Din leverans består av 4 st kollin uppdelade på 1 st vajerspannare, 2 st stödben med fot samt 1 st elektrisk drivning. Kontrollera att dessa kollin finns med vid leveransen.

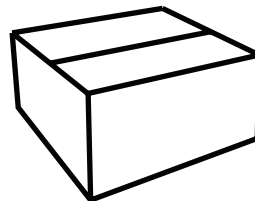
**1 st elektrisk drivning**  
**6600-000-3035 (400V)**  
**6600-000-3040 (230V)**



**2 st stödben med fot**  
**6600-000-3005**

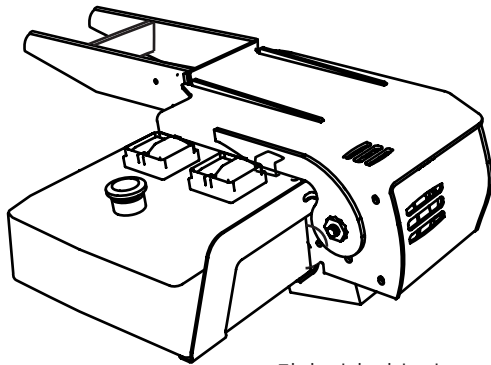


**1 st vajerspannare**  
**01-00339**

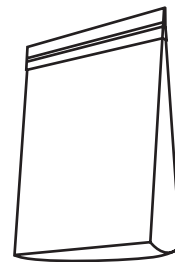


# INGÅENDE DELAR: ELEKTRISK DRIVNING

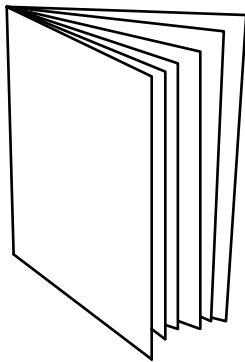
Ingående delar i paketet.



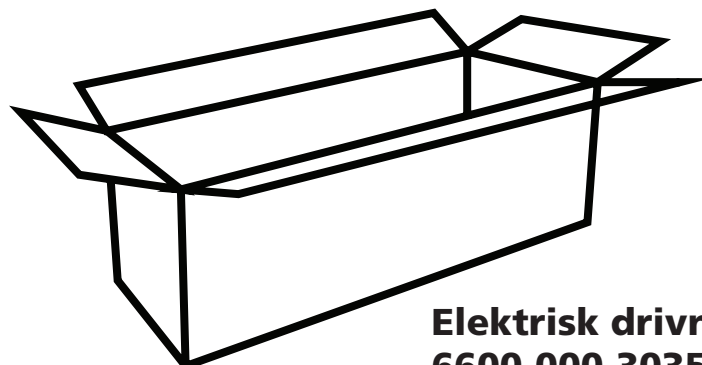
Elektrisk drivning



Skruvpåse



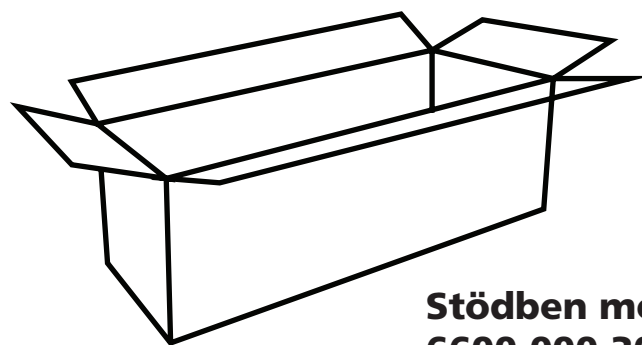
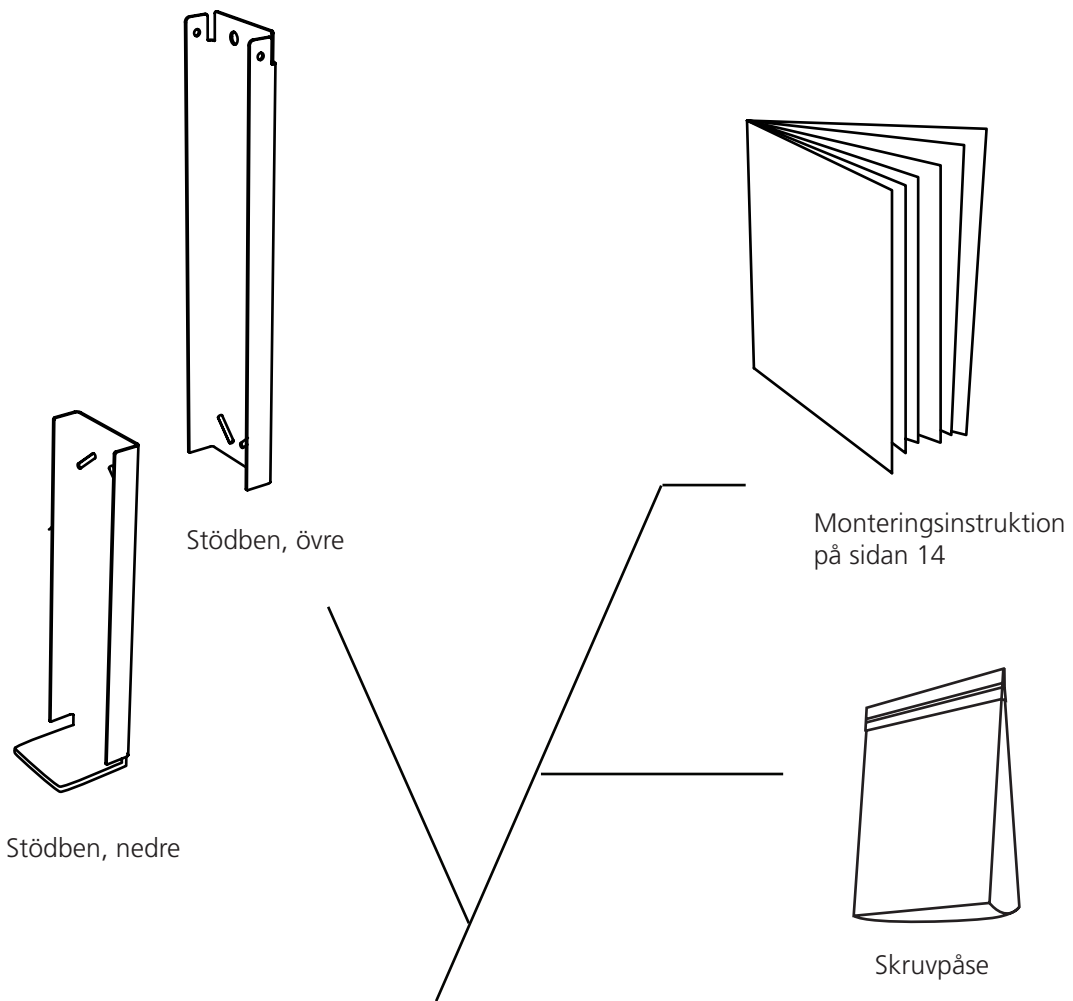
Manual



**Elektrisk drivning**  
**6600-000-3035 (400V)**  
**6600-000-3040 (230V)**

# INGÅENDE DELAR: STÖDBEN MED FOT

Ingående delar i paketet.

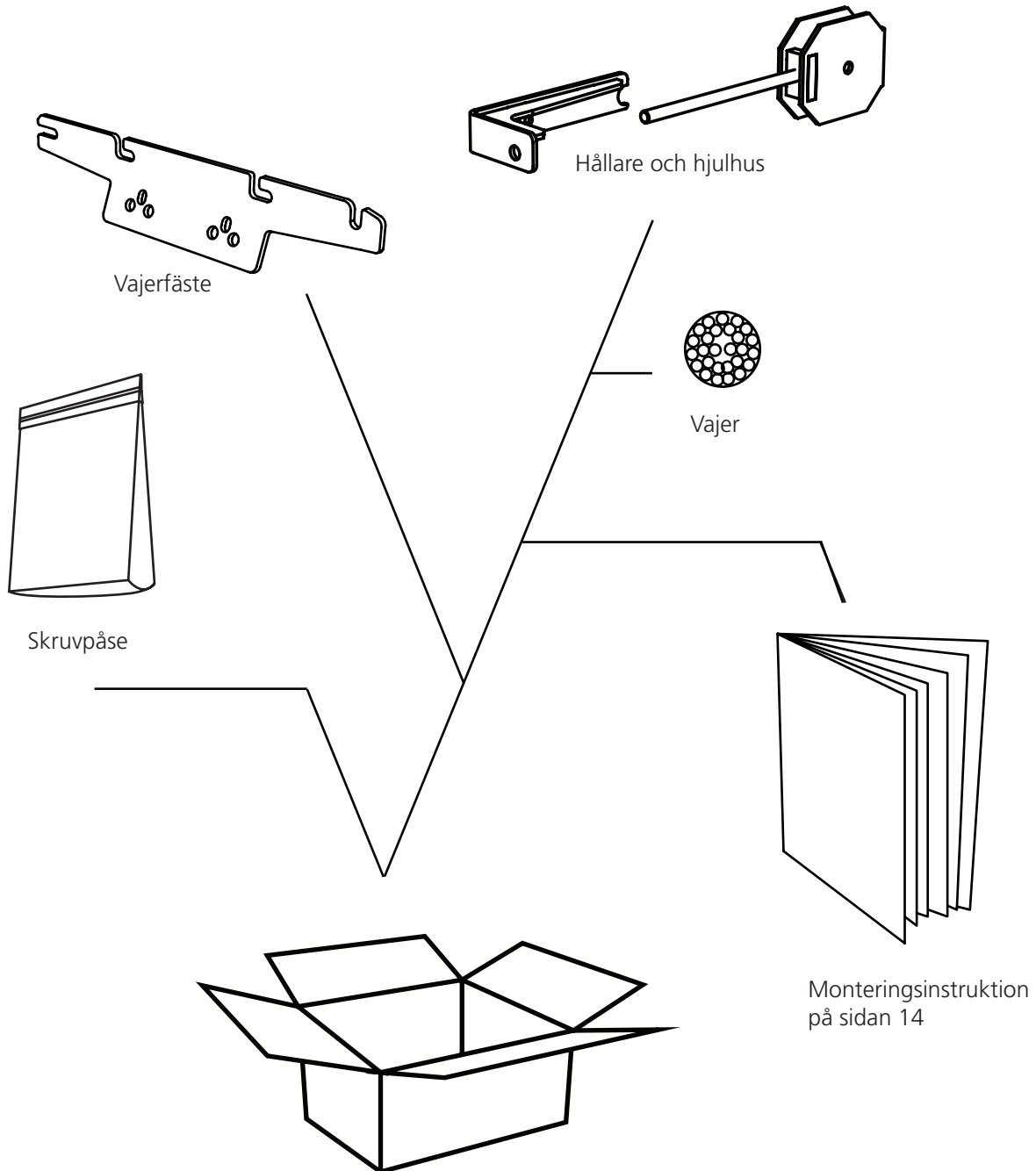


**Stödben med fot**  
**6600-000-3005**



# INGÅENDE DELAR: VAJERSPÄNNARE

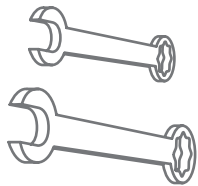
Ingående delar i paketet.



**Vajerspännare  
01-00339**

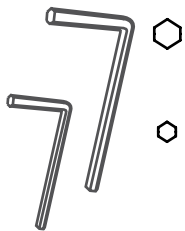
## NÖDVÄNDIGA VERKTYG

Verktyg ingår ej vid leverans av sågverket.



\_\_\_\_\_ 1 st \_\_\_\_\_ Fast nyckel 10 mm

\_\_\_\_\_ 1 st \_\_\_\_\_ Fast nyckel 13 mm



\_\_\_\_\_ 1 st \_\_\_\_\_ Insexnyckel 6 mm

\_\_\_\_\_ 1 st \_\_\_\_\_ Insexnyckel 5 mm



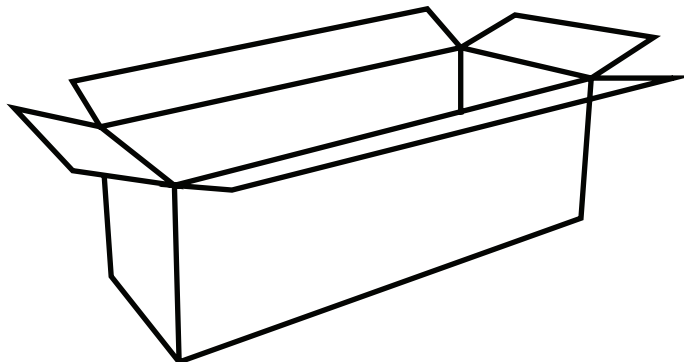
## Nu kör vi!

Vi rekommenderar att man börjar monteringen med stödbenen. Dessa är identiska och alla ingående delar som behövs finns i kartongerna.

Vi rekommenderar att lägga ut alla fästelement på en bricka eller liknande för att underlätta skruvletandet.


Öppna en stödbenskartong och påbörja arbetet.


## Stödben med fot 6600-000-3005




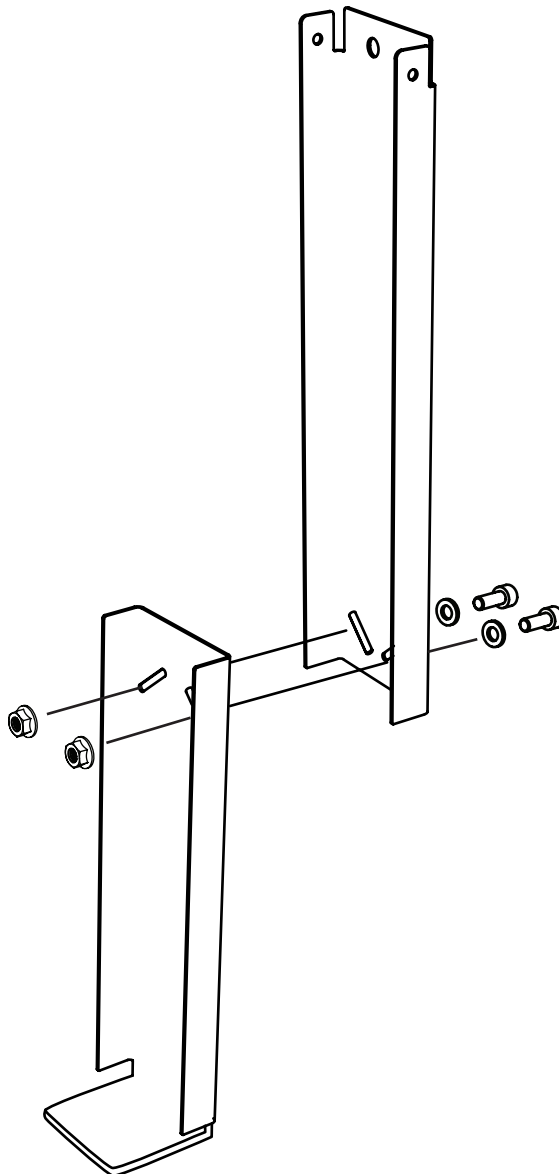
## MONTERING: STÖDBEN MED FOT

1

 — 2 st — Insexskruv M8x20

 — 2 st — Flänslåsmutter M8

 — 2 st — Bricka M8



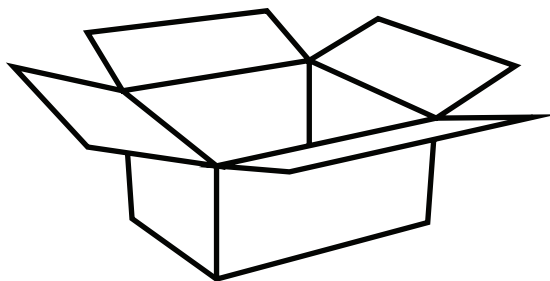


**Bra jobbat!**

För att påbörja nästa moment behövs delarna från vajerpackningen.

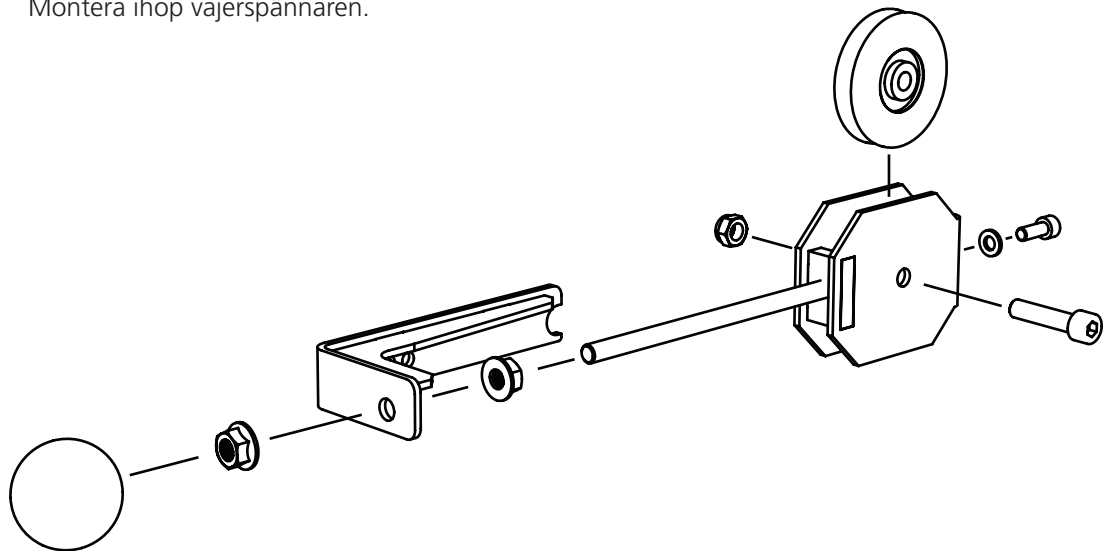
Öppna packningen.

**Vajerspännare  
01-00339**




## MONTERING: VAJERSPÄNNARE

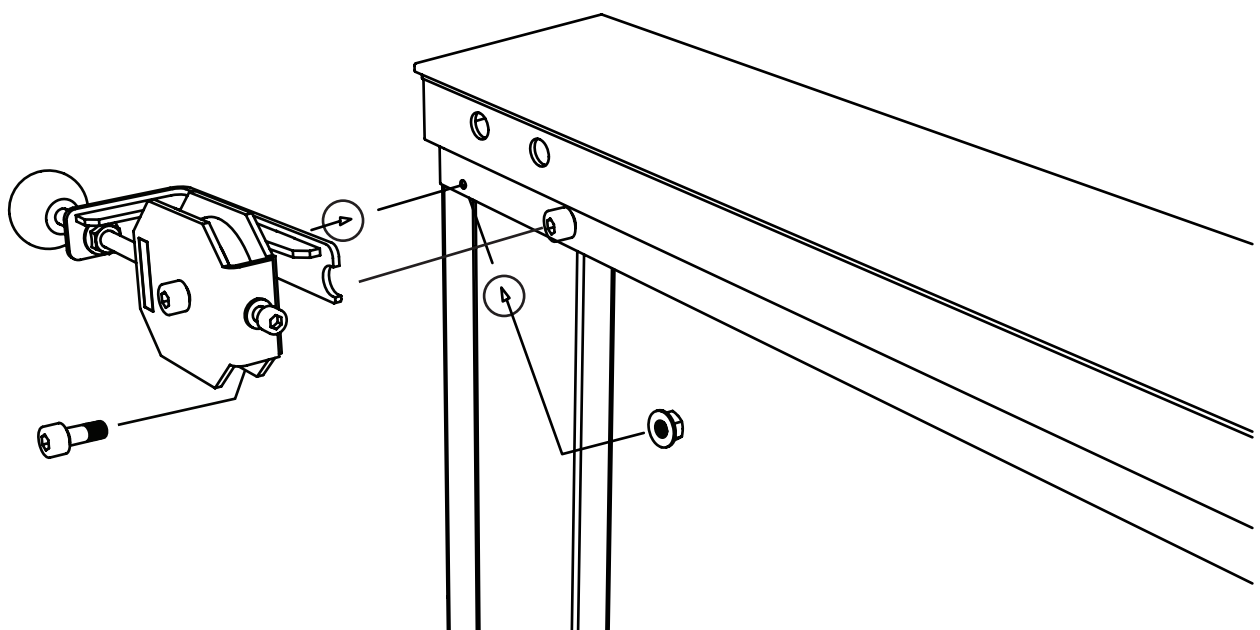
- 1** Montera ihop vajerstressaren.



- 2** Montera vajerstressaren och stödbenet i sågbalken.

 — 1 st — Insexskruv M6x20

 — 1 st — Flänslåsmutter M6



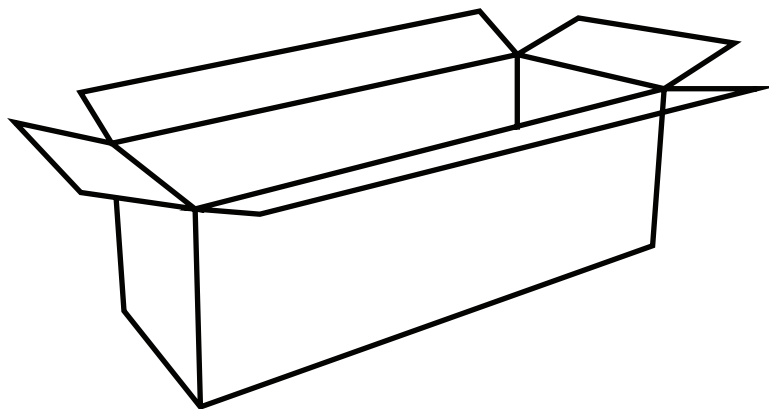


**Bra jobbat!**

För att påbörja nästa moment behövs delarna  
från drivningspaketet.

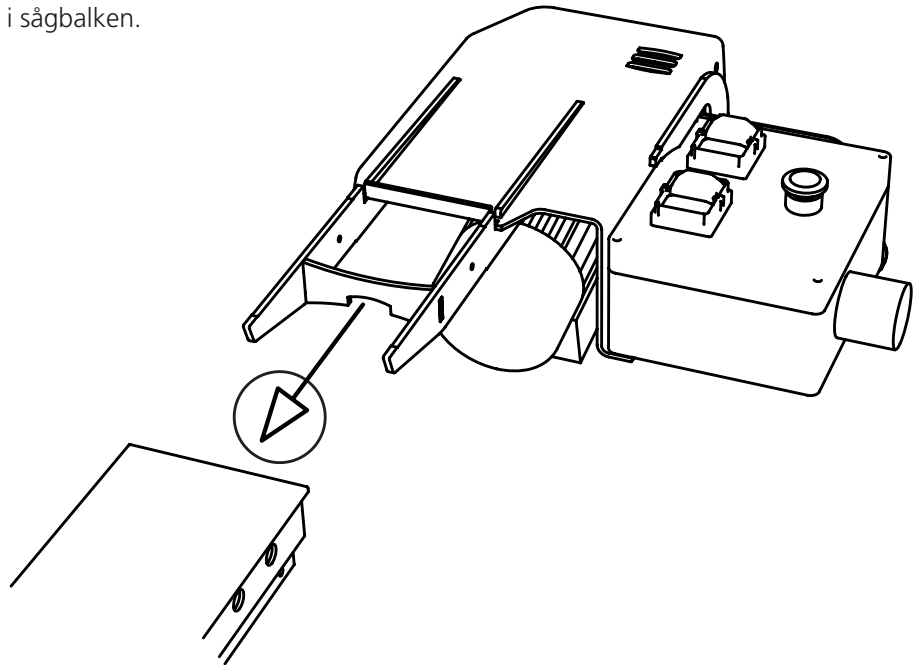
Öppna paketet.

**Elektrisk drivning**  
**6600-000-3035 (400V)**  
**6600-000-3040 (230V)**




## MONTERING: ELEKTRISK DRIVNING

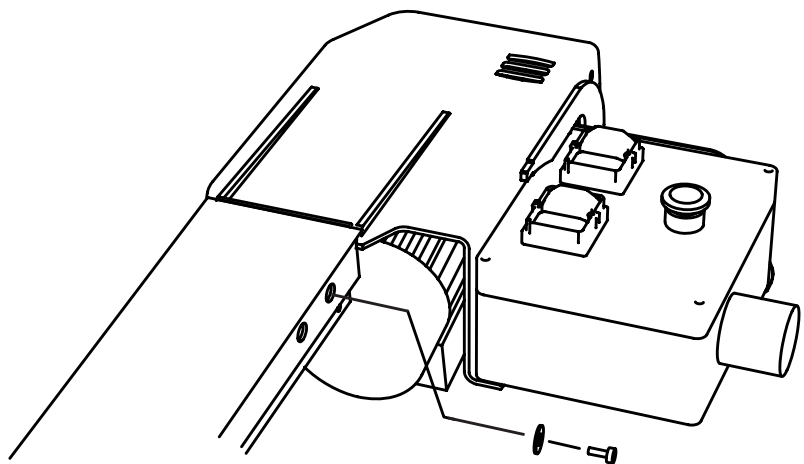
- 1** För in gafflarna i sågbalken.



- 2** Skruva fast drivningen i sågbalken.

 — 1 st — Insexskruv M6x20

 — 1 st — Bricka 20 mm


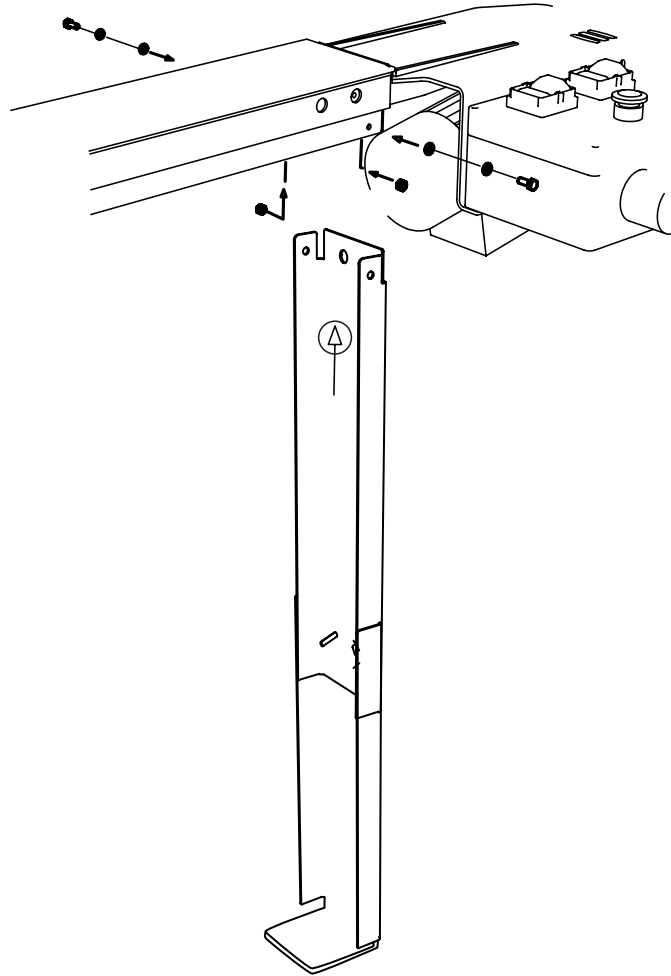




## MONTERING: ELEKTRISK DRIVNING

**3**

Montera stödbenet i sågbalken.

 – 2 st — Insexskruv M6x20 – 2 st — Flänslåsmutter M6

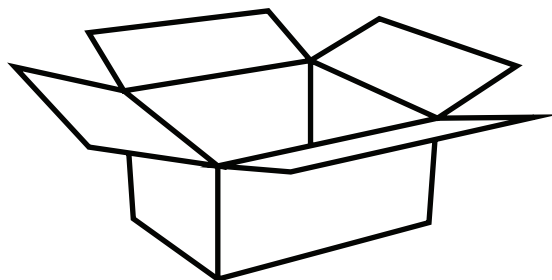


**Bra jobbat!**

Nu är det dags att montera vajern och vajerfästet

Delarna finns i vajerspännarkartongen..

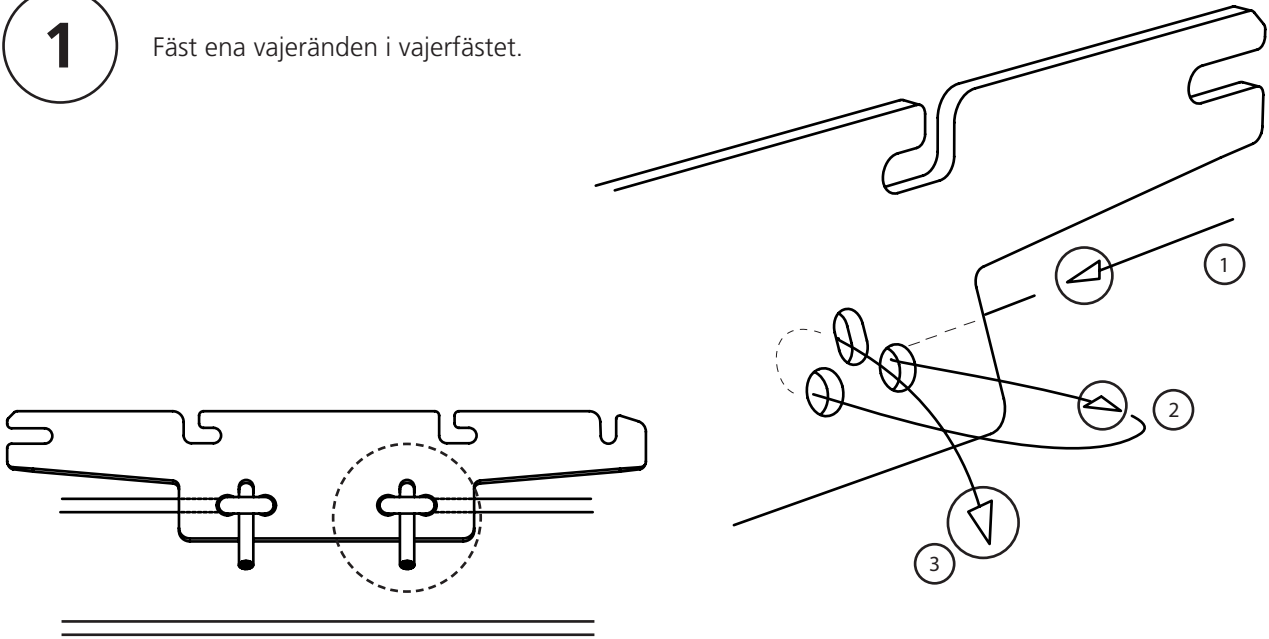
**Vajerspännare**  
**01-000339**



## MONTERING: VAJER OCH VAJERFÄSTE

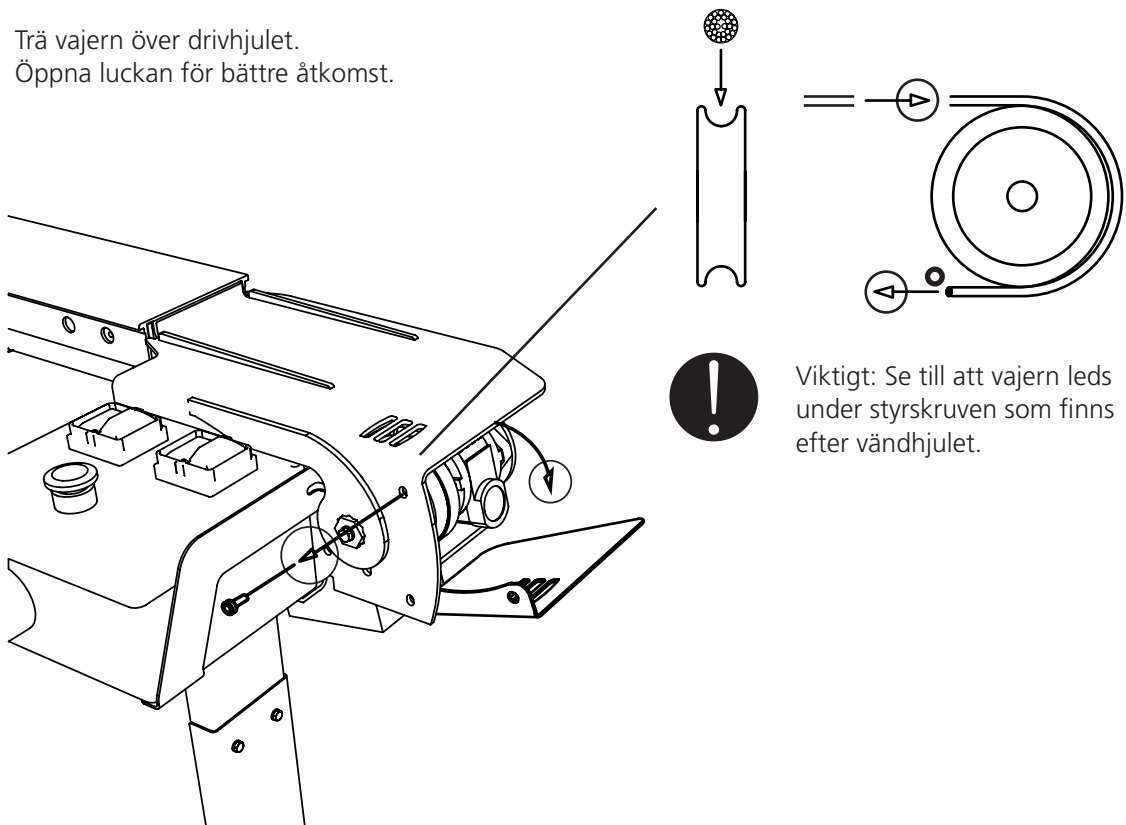
1

Fäst ena vajeränden i vajerfästet.



2

Trä vajern över drivhjulet.  
Öppna luckan för bättre åtkomst.

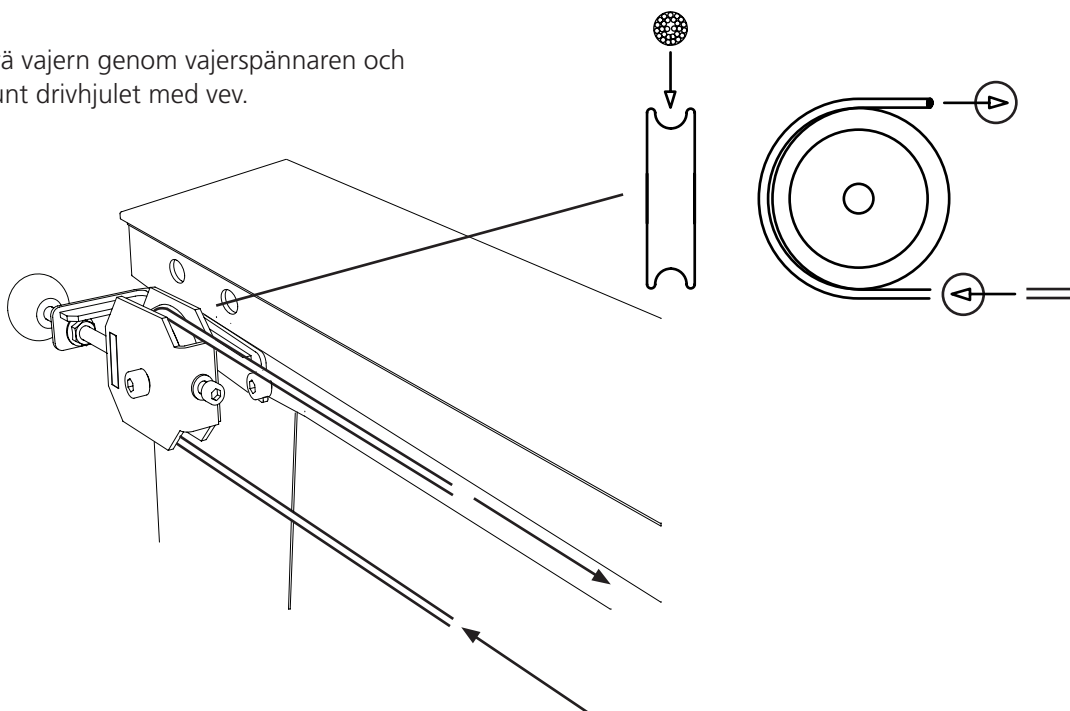


Viktigt: Se till att vajern leds under styrskraven som finns efter vändhjulet.

## MONTERING: VAJER OCH VAJERFÄSTE

3

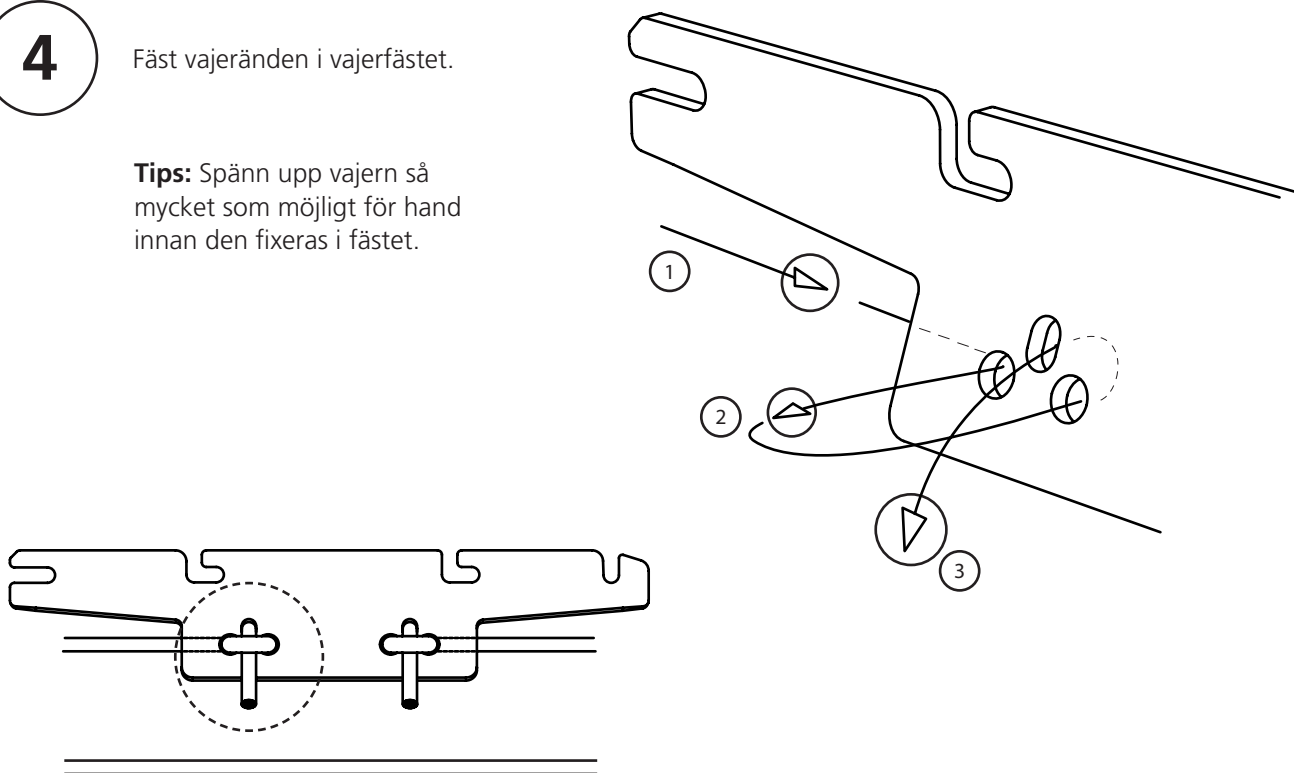
Trä vajern genom vajerspännaren och runt drivhjulet med vev.



4

Fäst vajeränden i vajerfästet.


**Tips:** Spänn upp vajern så mycket som möjligt för hand innan den fixeras i fästet.




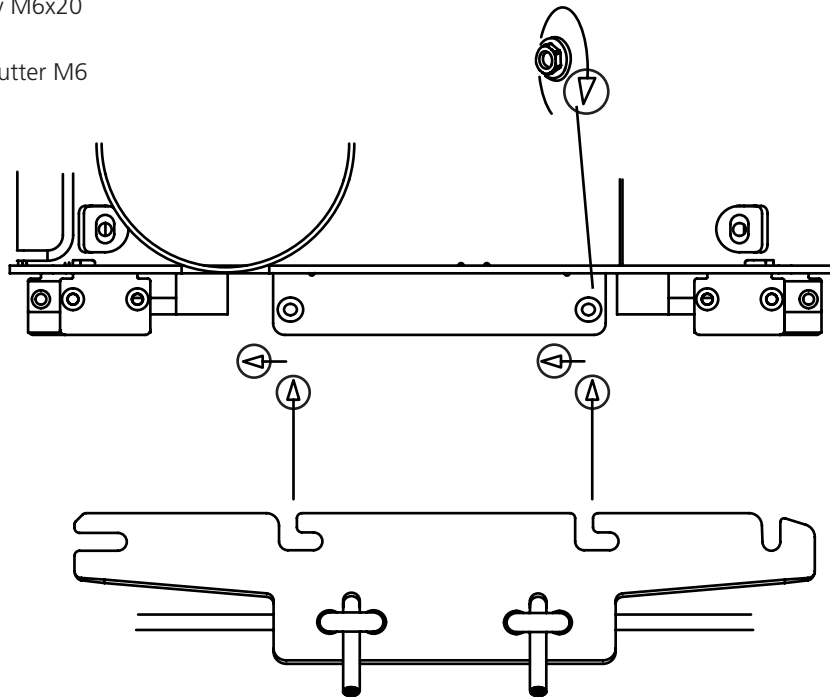
## MONTERING: VAJER OCH VAJERFÄSTE

5

Skruva fast bultarna i sågaggregatets fäste. Fixera vajerfästet med muttrarna.

 – 2 st — Insexskruv M6x20

 – 2 st — Flänslåsmutter M6

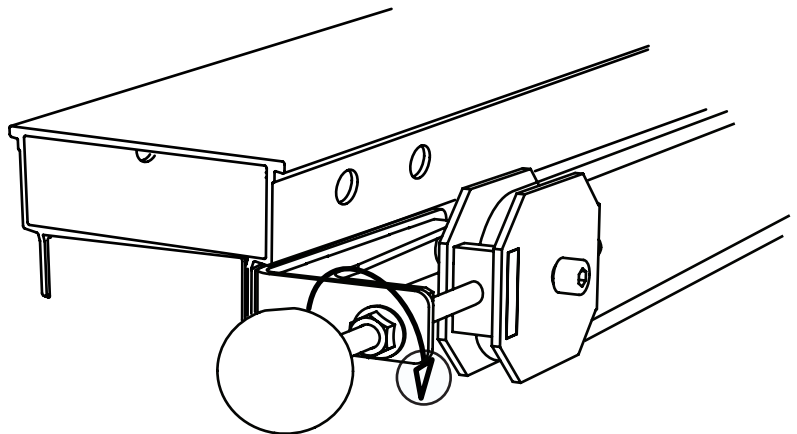


6

Spänn upp vajern med vajerspannaren.



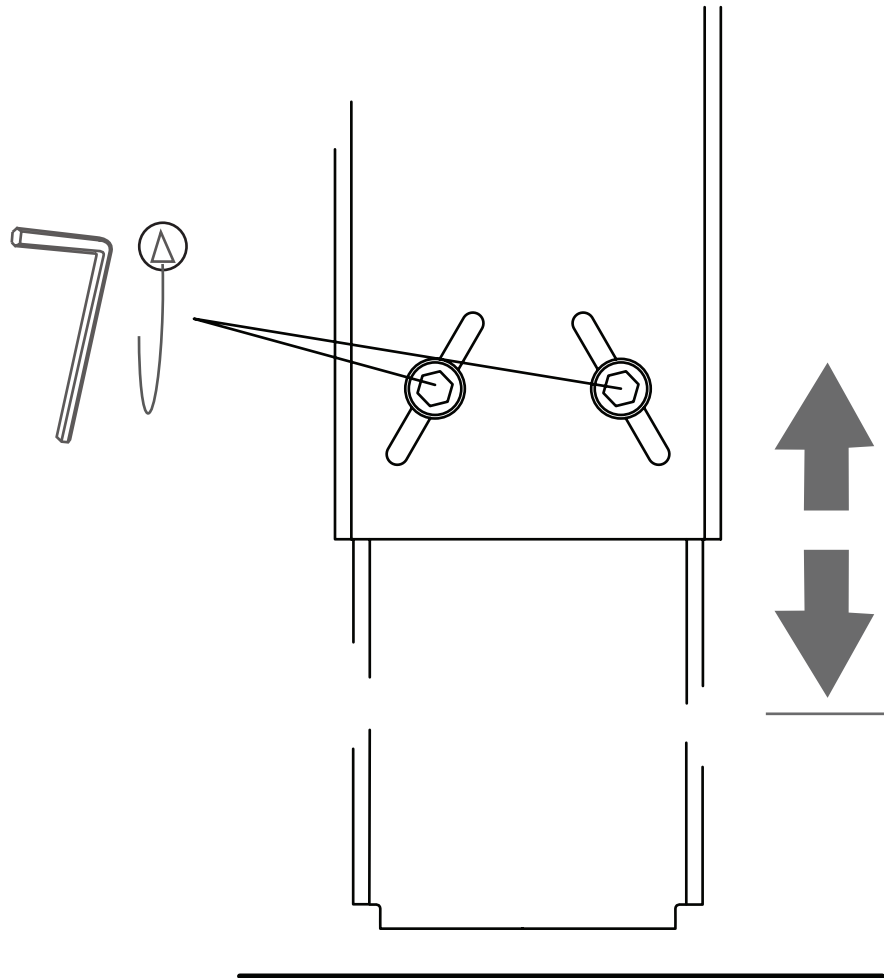
**Viktigt:** Korrekt vajerspanning är viktigt för att drivningen ska fungera tillfredställande. Spänn upp vajern tills det slutar slira i drivhjulet. Vajern kan behöva efterjusteras efter en stunds användning.



## JUSTERING: STÖDBEN

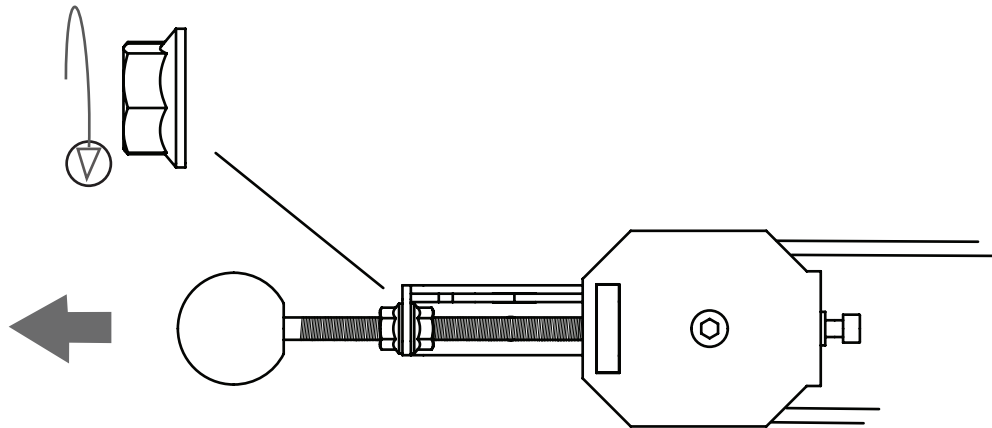
Stödbenet kan justeras i höjdlid genom att släppa på de två justerskruvarna. Justera höjden så att benet stöder lätt mot marken.

**!** **Viktigt:** Stödbenen ska stödja lätt mot marken. Sågverket ska stå med all tyngd på stocklyftarnas fötter.

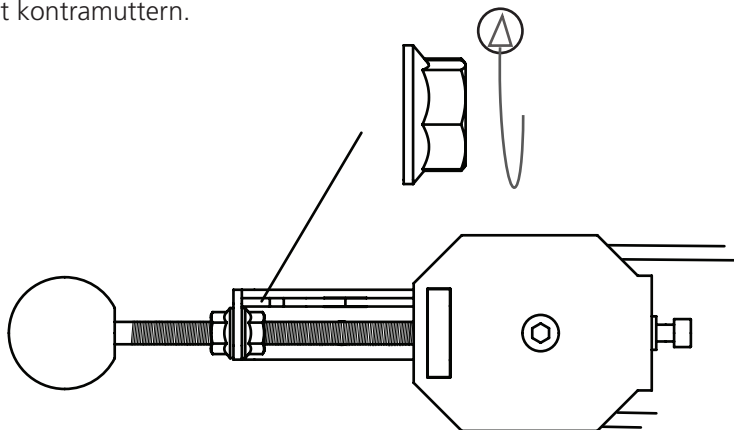


## JUSTERING: VAJERSPÄNNARE

Justera vajerns spänning genom att dra i kulan samtidigt som man efterspänner spännskruven, notera att man måste släppa på kontramuttern för att kunna späna vajern.



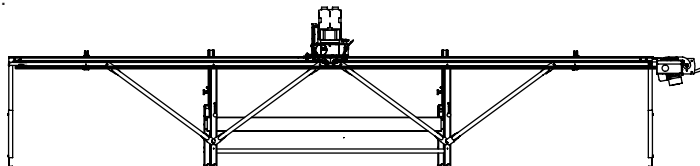
Avsluta inställningen med att dra åt kontramuttern.



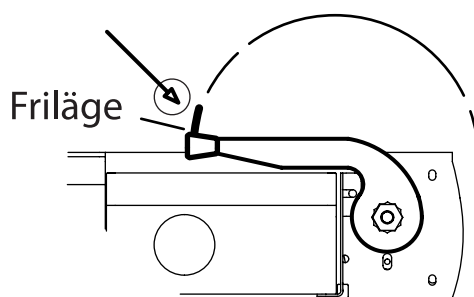
**Viktigt:** Korrekt vajerspänning är viktigt för att drivningen ska fungera tillfredställande. Spänn upp vajern tills det slutar slira i drivhjulet. Vajern kan behöva efterjusteras efter en stunds användning.

## JUSTERING: FRILÄGE

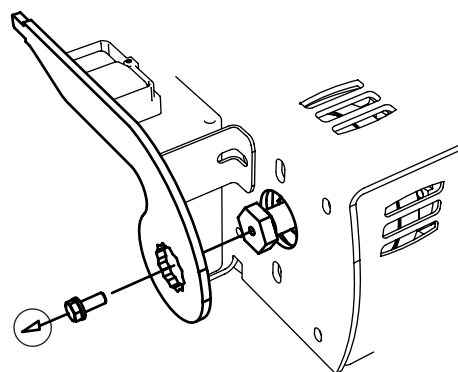
- 1 Ställ aggregatet i mitten på sågbalken.



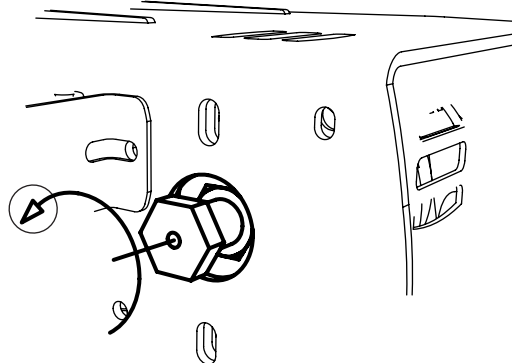
- 2 Kontrollera att manöverspaken befinner sig i friläge.



- 3 Lossa manöverspakens låsskruv för att montera bort spaken och frilägga tryckskraven.



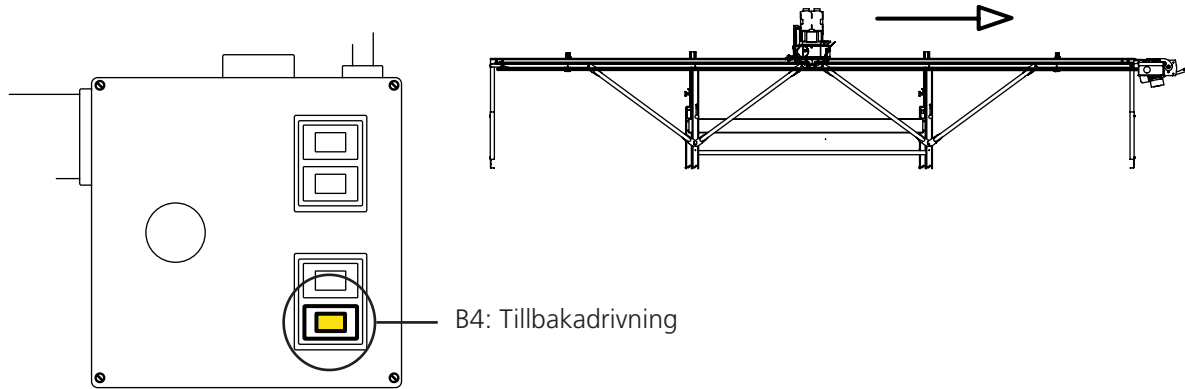
- 4 Lätta ordentligt på tryckskraven.





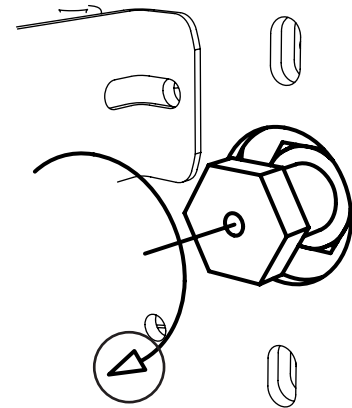
## JUSTERING: FRILÄGE

- 5 Tryck på knappen, B4: Tillbakadrivning, på kontrollpanelen.

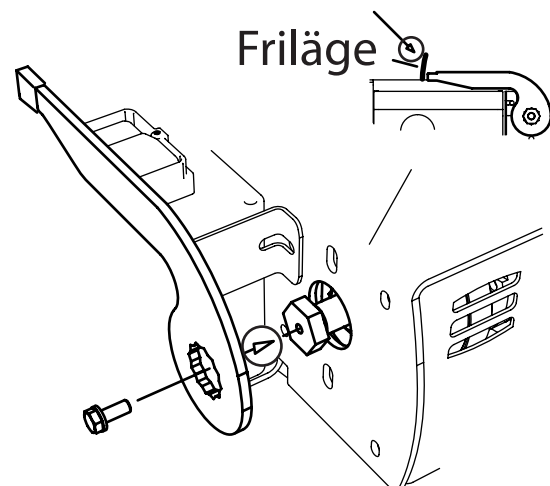


- 6 Skruva in tryckskraven tills aggregatet precis börjar röra sig bakåt. När detta sker släpper man lätt på skruven tills att aggregatet återigen stannar.

**Tips:** Det kan underlätta att använda manöverspaken som verktyg när man justerar tryckskraven.

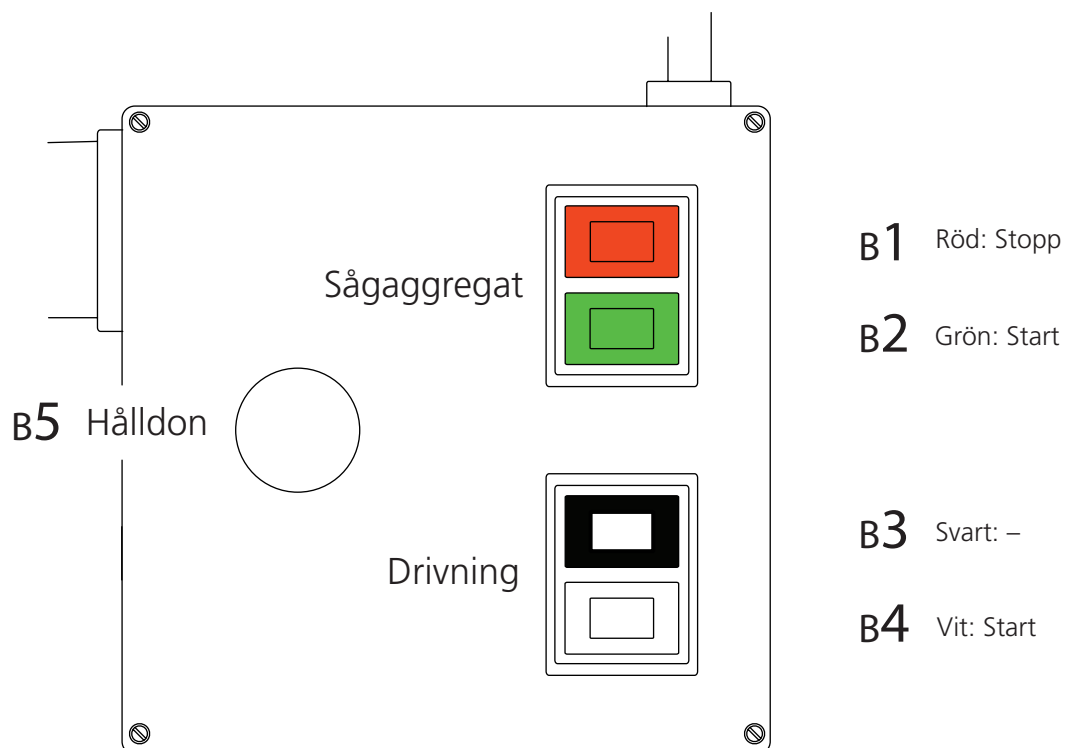


- 7 Montera tillbaka manöverspaken i frilägesposition.



## MANÖVERPANEL

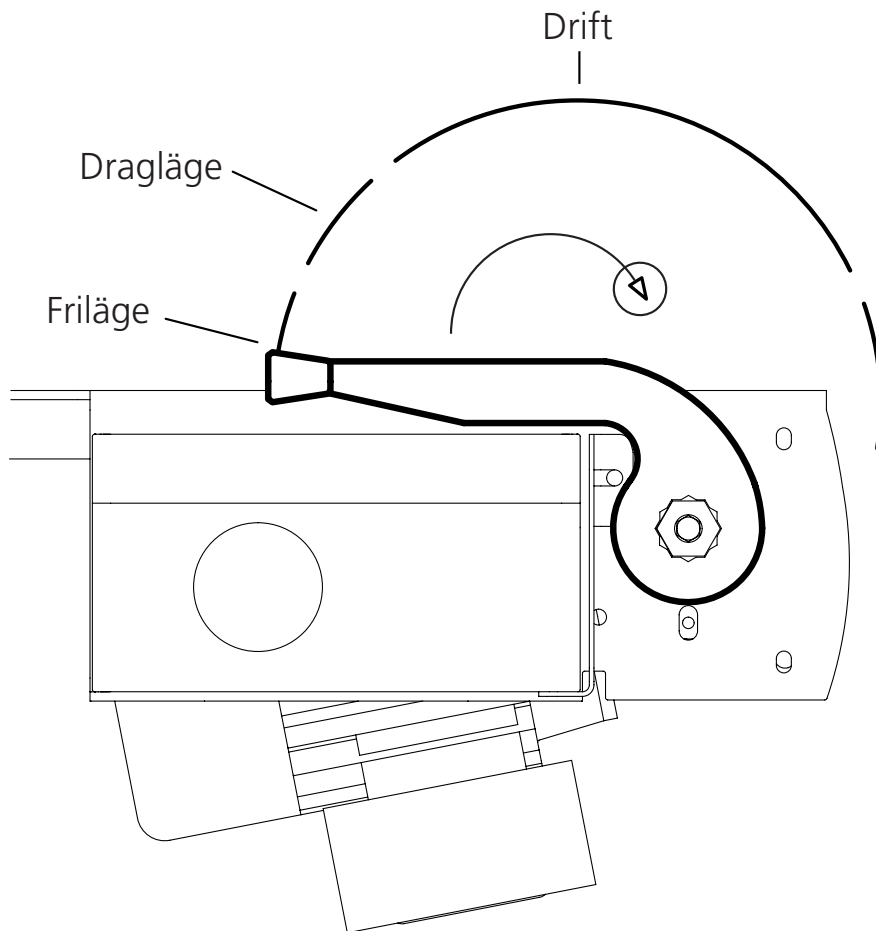
Manöverpanelens knappar används för att välja önskad funktion. För all bearbetning framåt gäller att hålldonet hålls intryckt för att möjliggöra drift.



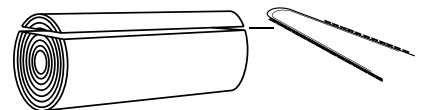
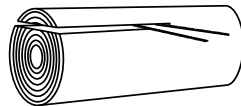
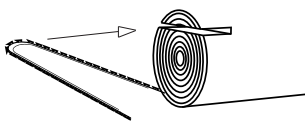
**Viktigt:** Ett hålldon är en tryckkänslig brytare. Denna måste hållas intryckt hela tiden under sågning och drivning framåt.

# MANÖVERREGLAGE

Med manöverreglaget styrs aggregatets hastighet.



**Fara:** Vid uppstart av drivningen skall alltid manöverreglaget befinna sig i friläge.



Dragläge



Drift

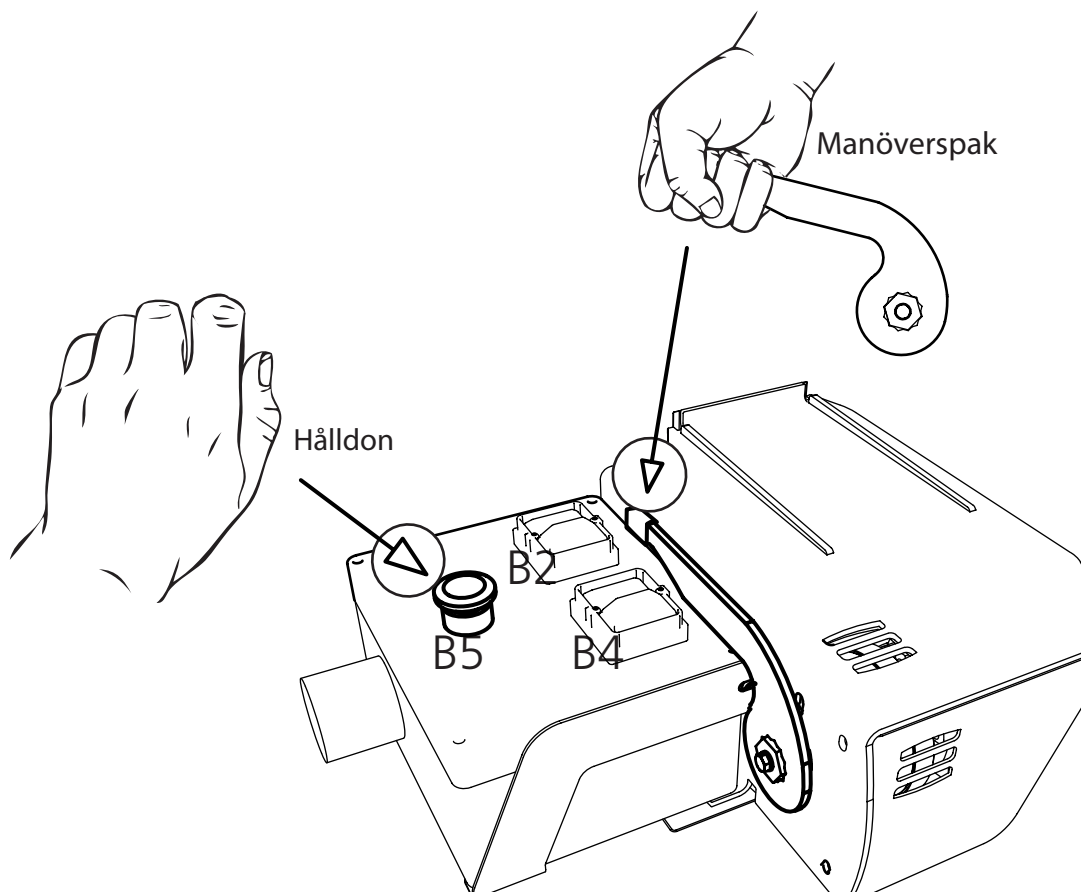


Stopp



## ANVÄNDNING: DRIVNING FRAMÅT

För att driva sågaggregatet framåt hålls hålldonet, B5, intryckt med vänster hand. Höger hand startar först sågaggregatet, med ett tryck på B2, sedan drivningen, med ett tryck på B4. Dra sedan sakta i manöverspaken med höger hand.

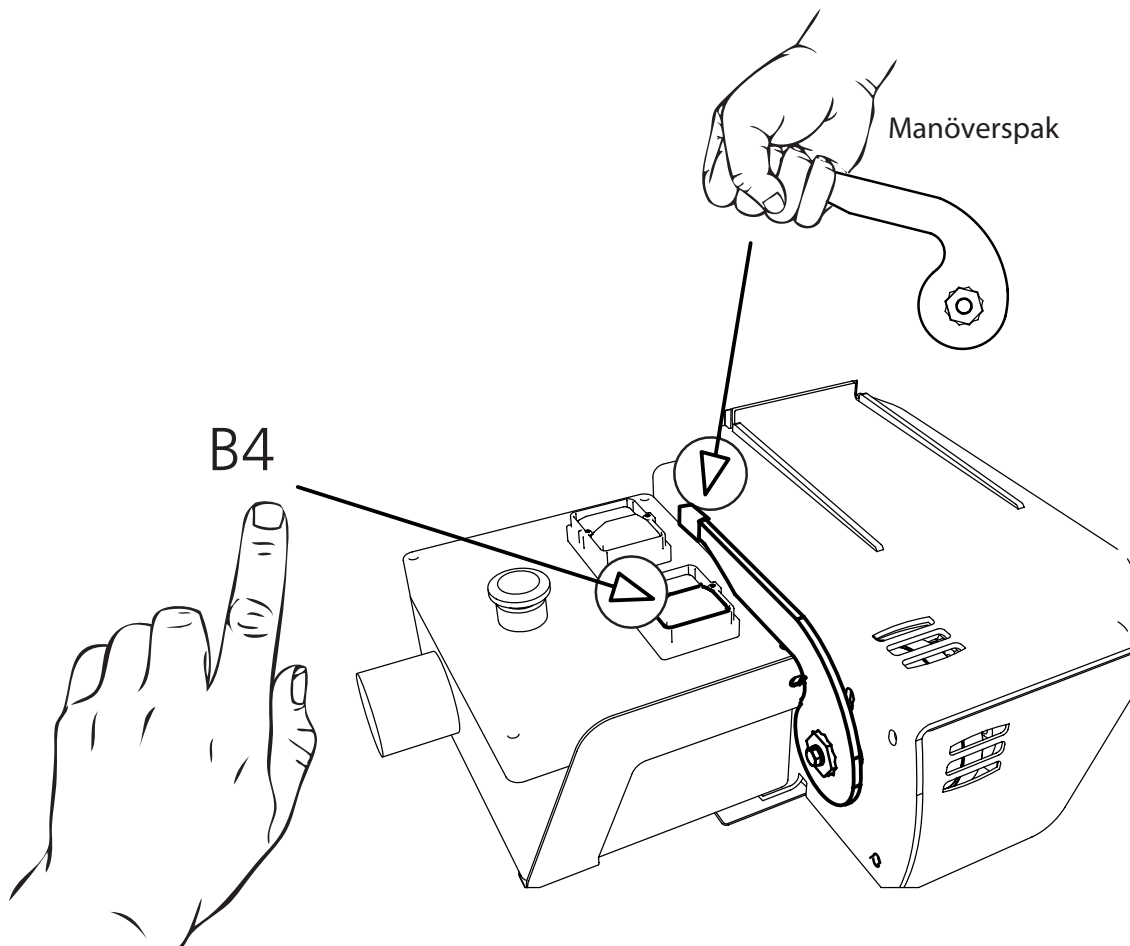


**!** **Viktigt:** Vid användning av sågaggregat och drivning framåt måste hålldonet vara intryckt.

**!** **Viktigt:** För att minska belastningen på utrustningen är det viktigt att smygga in med sågaggregatet i ämnet som ska bearbetas.

## ANVÄNDNING: DRIVNING BAKÅT

För att driva sågaggregatet bakåt hålls B4 intryckt med vänster hand medan manöverspaken dras bakåt med höger hand.



**Viktigt:** Vid drivning bakåt ska (B4) hållas intryckt.



**Fara:** Risk för kläm/skärskada när aggregatet backar in över lastrampen.

## UNDERHÅLL

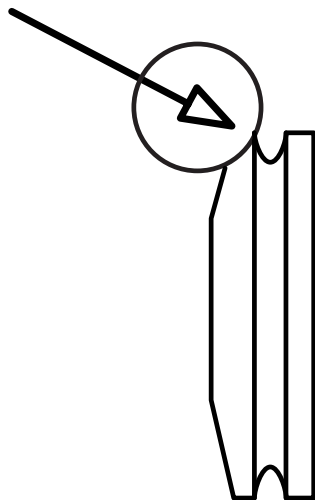
Drivningen kan ha ojämn gång de första driftstimmarna. Vajern kan behöva efterspännas några gånger innan den blir riktigt utssträckt och det tar ett tag för bromsbelaget att nötas in i skivorna innan fullt drivningstryck uppnås. Kraften kan även pulsera något, men det avtar med tiden. Om pulseringen förvärras eller inte avtar efter några timmar, se "felsökning" eller kontakta LOGOSOL. Normalt måste manöverspaken justeras ett par gånger under den första arbetsdagen.



**Viktigt:** Kontrollera regelbundet att det inte byggs upp spån i vändhjulet eller drivskivan. Var extra uppmärksam vid nederbörd eller när väldigt blött eller kådrikt virke sågas. Om detta förbises finns risk att linan krängs av. Rensa hjulen med en tunn bit hårdplast eller liknande. Använd ej verktyg av stål.



**Viktigt:** Kontrollera regelbundet slitaget av spåret i sekundärskivan (se sprängskiss på sid. 36). Detta är en slitagedetalj som kommer behöva bytas med jämna mellanrum.



## Kondens

Om drivningen och elsågen förvaras utomhus eller i ej uppvärmd lokal finns risk för att vatten kondenseras i manöverpanelen och i motorerna på grund av temperaturväxlingar. Det kan bli flera deciliter vatten under ogynnsamma förhållanden.



**Risk:** Risk för elektrisk chock och för att utrustningen skadas.



**Viktigt:** Kontrollera att det inte finns vatten i systemet. Manöverpanelen och motorerna har en dräneringsplugg eller skruv som kan öppnas för att tömma ur ev. ansamlad vatten. Manöverpanelens dräneringsplugg sitter på undersidan. På drivningsmotorn sitter den på sidan av motorn. På elsågen sitter den vid remskivan eller på sidan av motorn. Ansamlad vatten i utrustningen utgör inte skäl för reklamation.

## Övrigt underhåll

Täck över drivningen och aggregatet när du inte använder anläggningen.

Långvarig förvaring: Rengör drivningen och smörj kullagren. Förvara drivningen i uppvärmd lokal för att förhindra kondens p.g.a. temperaturväxlingar.

När färgen från lastrampens översida skrapas bort: Slipa bort rost och färgflagor, tvätta med etanol och måla på svart färg så att drivningen håller sig fin.

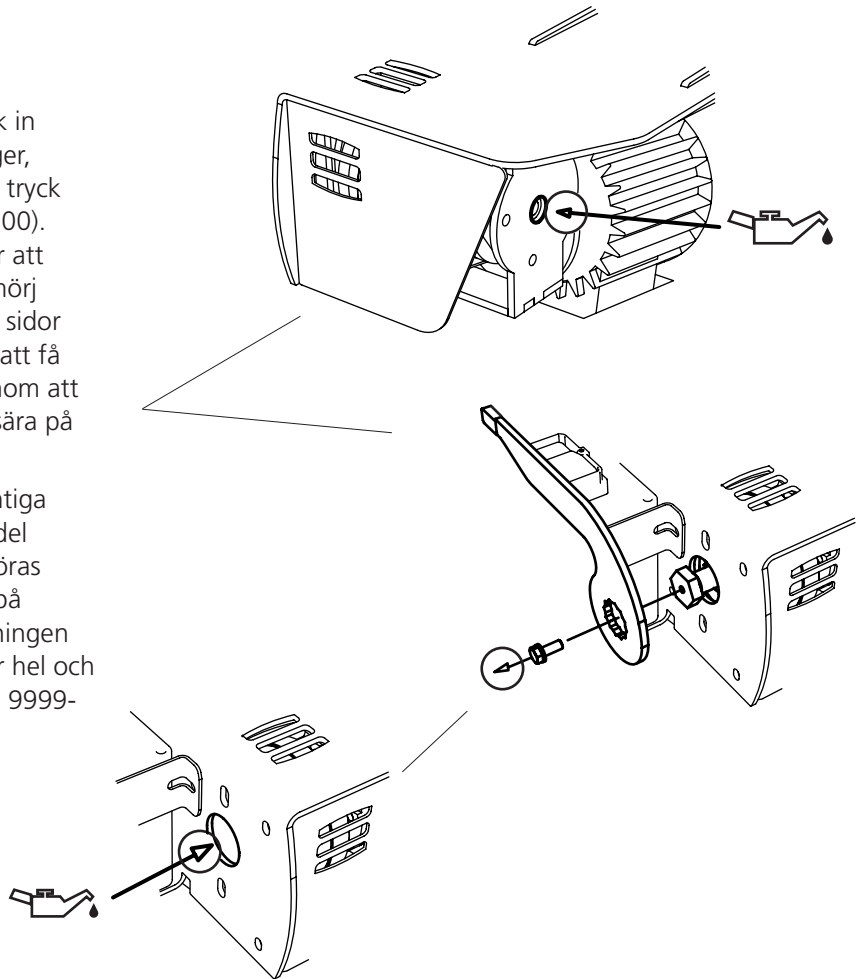
Kontrollera att dekalen på lastrampens översida är hel och läsbar. Beställ annars en ny.

# UNDERHÅLL

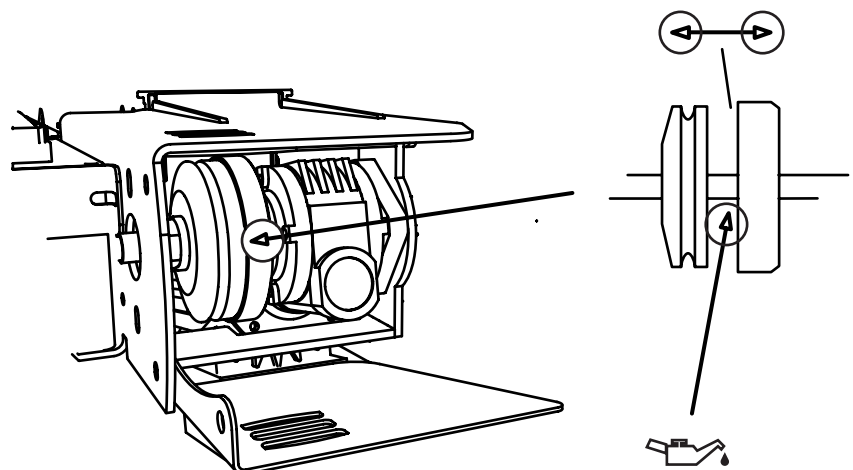
## Smörjpunkter

Se till att lagren alltid är smorda. Tryck in måttligt med fett i kopplingens kullager, var noga med att inte översmörja. Ett tryck klisterolja räcker (art.nr: 9999-000-5100). På spaksidan tas tryckskraven bort för att komma åt lagret i sekundärskivan. Smörj samtidigt bromsbelaget på båda dess sidor för att förhindra rostangrepp och för att få en jämnare drift. Detta kan göras genom att skruva ut tryckskraven ca 5 mm och sära på kopplingen.

Smörj den 6-poliga kontaktens fyrkantiga gummipackning med silikonsmörjmedel (art.nr: 9999-000-5110). Detta bör göras dagligen om flera maskiner används på samma drivning och slitaget på packningen är stort. Kontrollera att packningen är hel och byt ut den om den går sönder (art.nr: 9999-000-9999).



Smörjning av bromsbelagets båda sidor samt axeln. Efter utfört underhåll måste drivningens friläge justeras (se sida 24).



## FELSÖKNING



**Viktigt:** Avbryt genast arbetet om du misstänker att något är fel med:

1. Vajerspänningen
2. Spåret i drivskivan
3. Låsstiften genom axeln



**Viktigt:** Kontrollera aggregatet och skärutrustningen. Dålig drivning kan bero på att det inte skär som det ska.

### Drivningen startar inte:

Hålls hålldonet (B5) intryckt under försöken att starta? Hålldonet måste alltid vara intryckt under sågning och drivning framåt. Se mera om hålldonets funktion under "Användning: drivning framåt" på sida 28.

### Drivningen är svag:

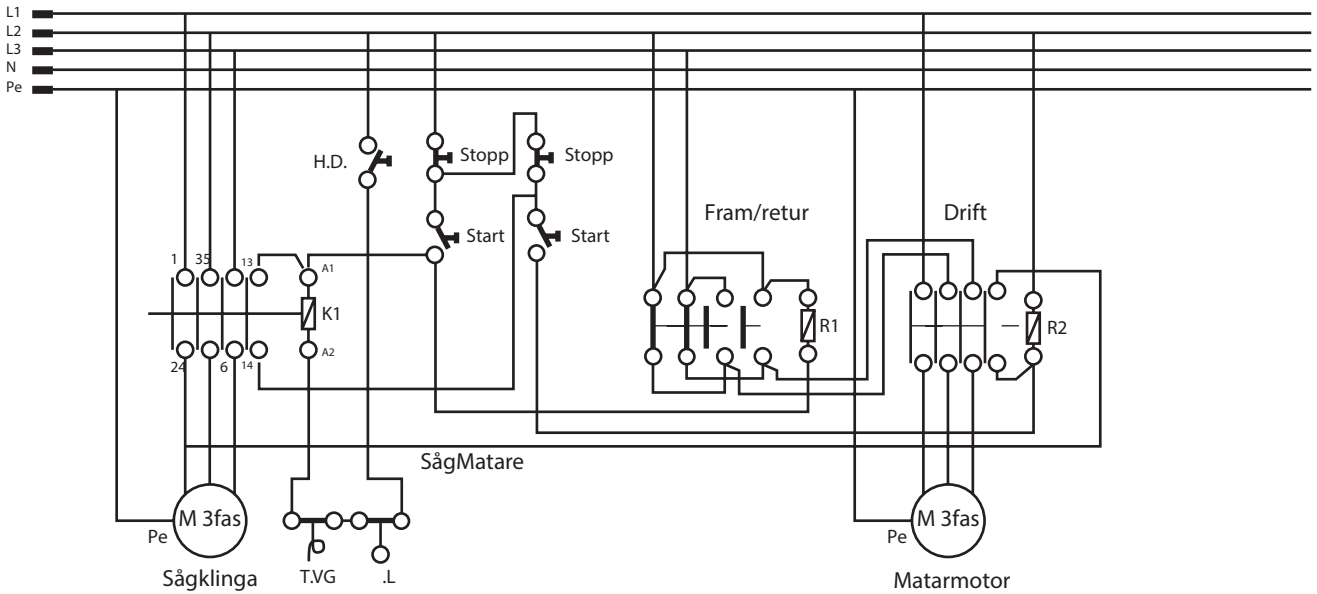
– Vajern är dåligt spänd. Kontrollera vajerspänning, se "Justering: Vajerspännare" på sida 23.

– Spån har fastnat i sekundärskivans vajerspår. Rensa spåret, se "Underhåll" på sida 30.



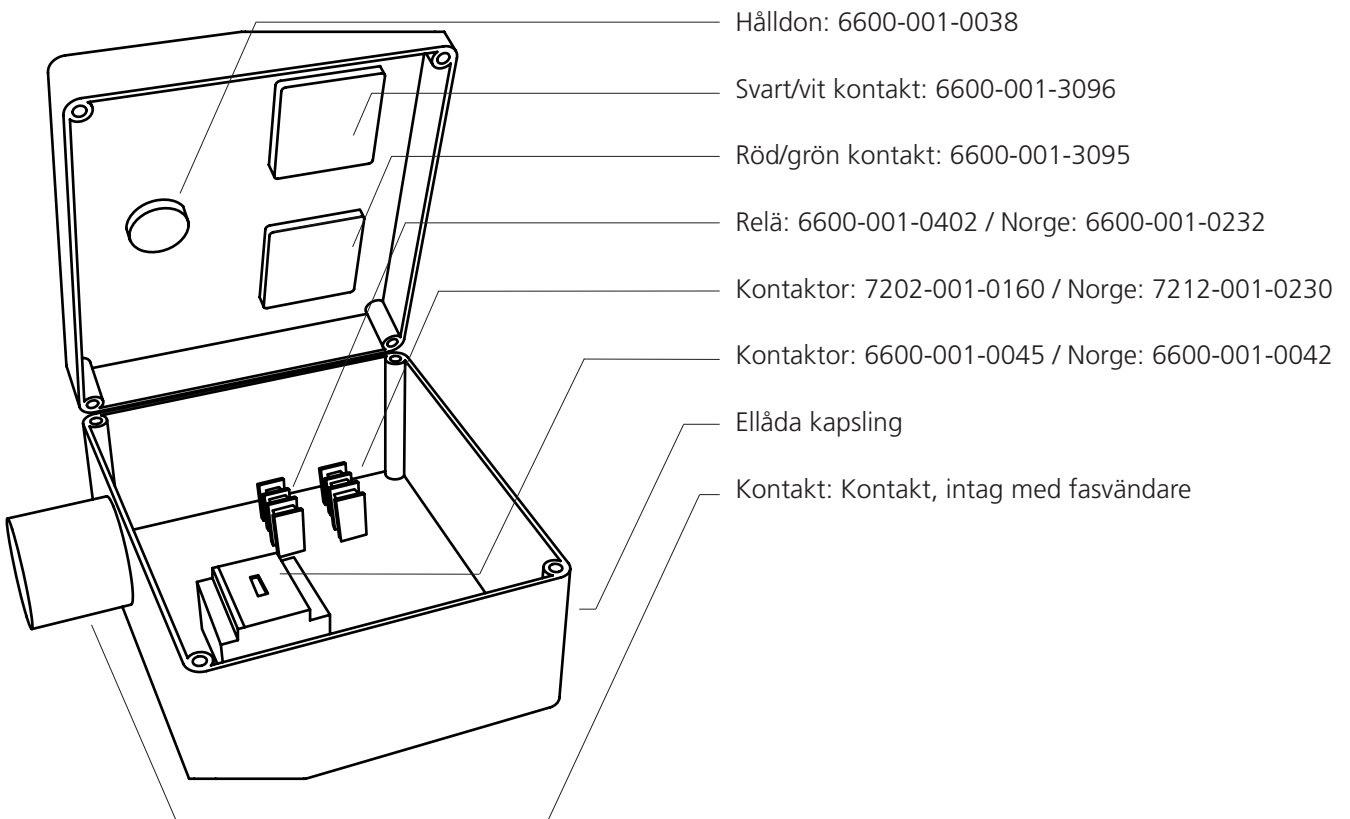
# ELSCHEMA

## Kopplingschema

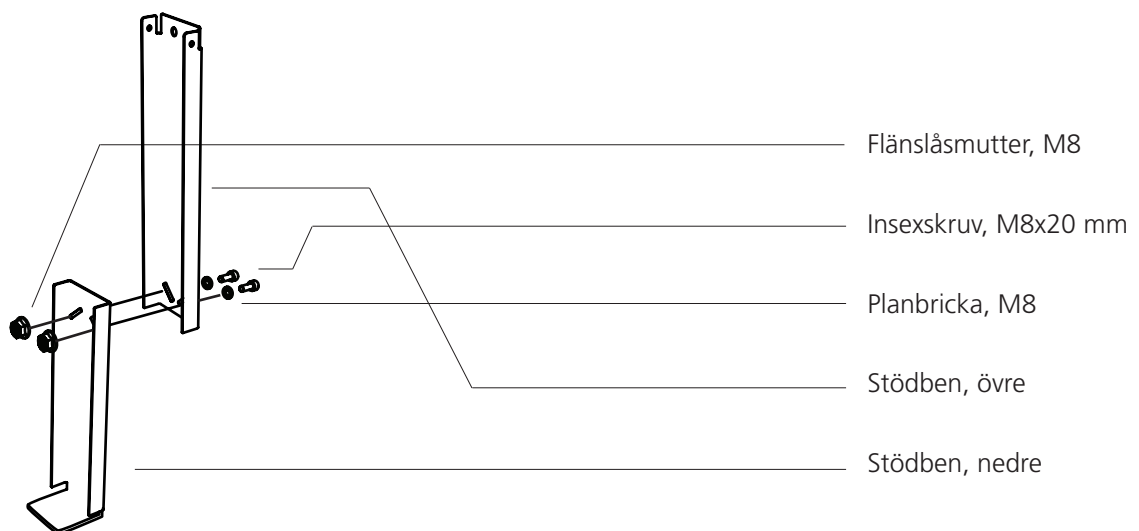
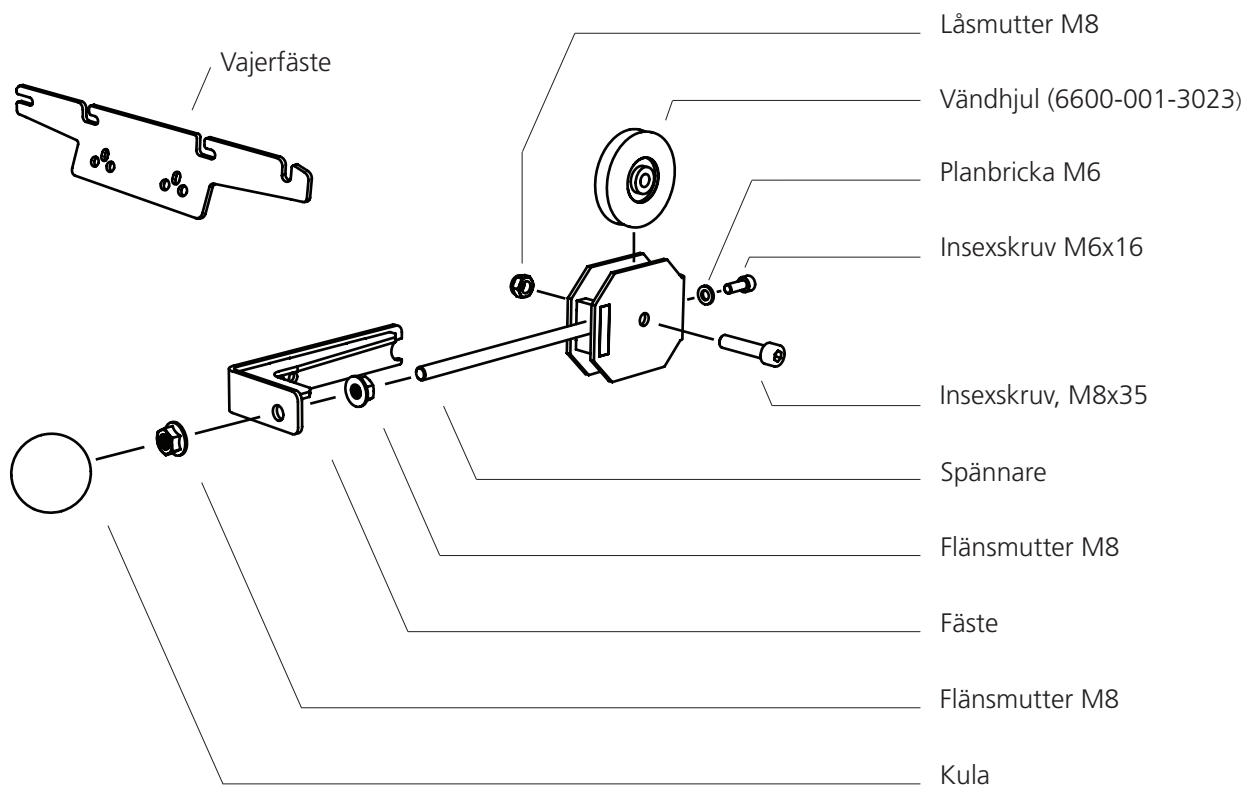


## Förteckning elkomponenter

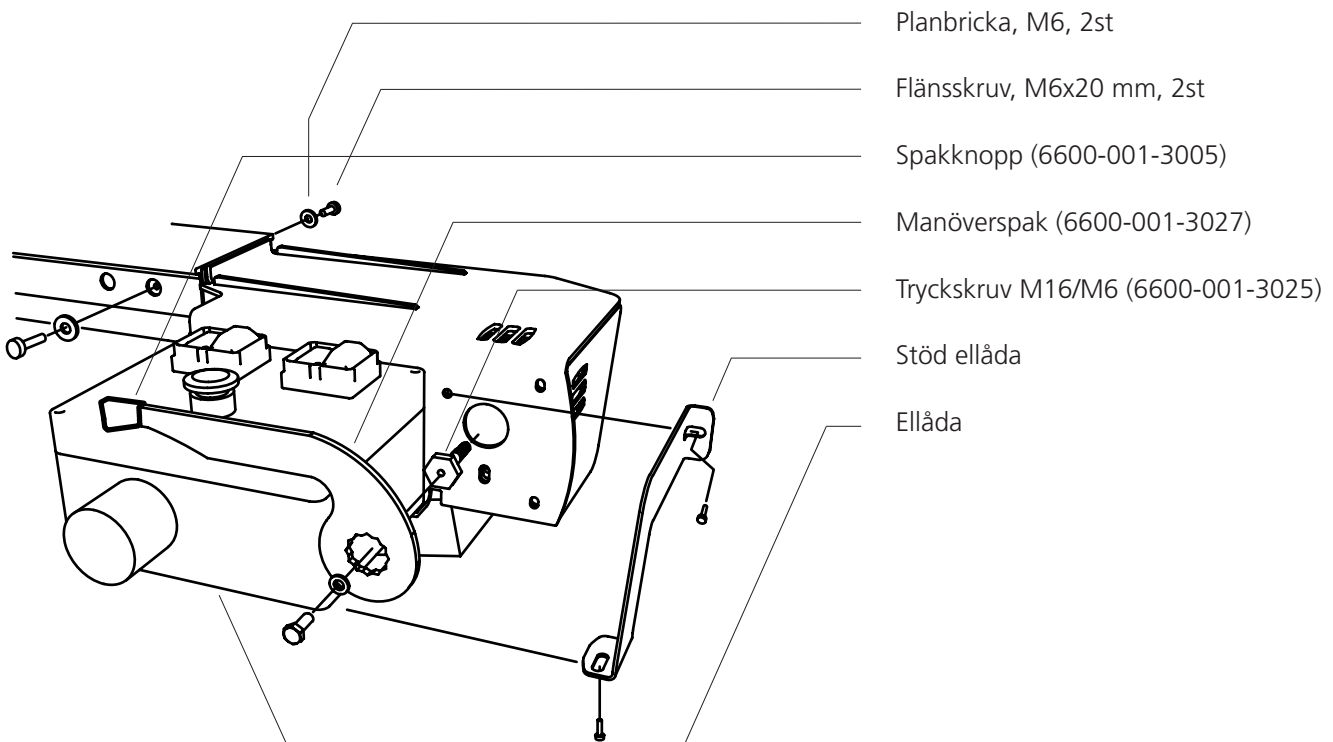
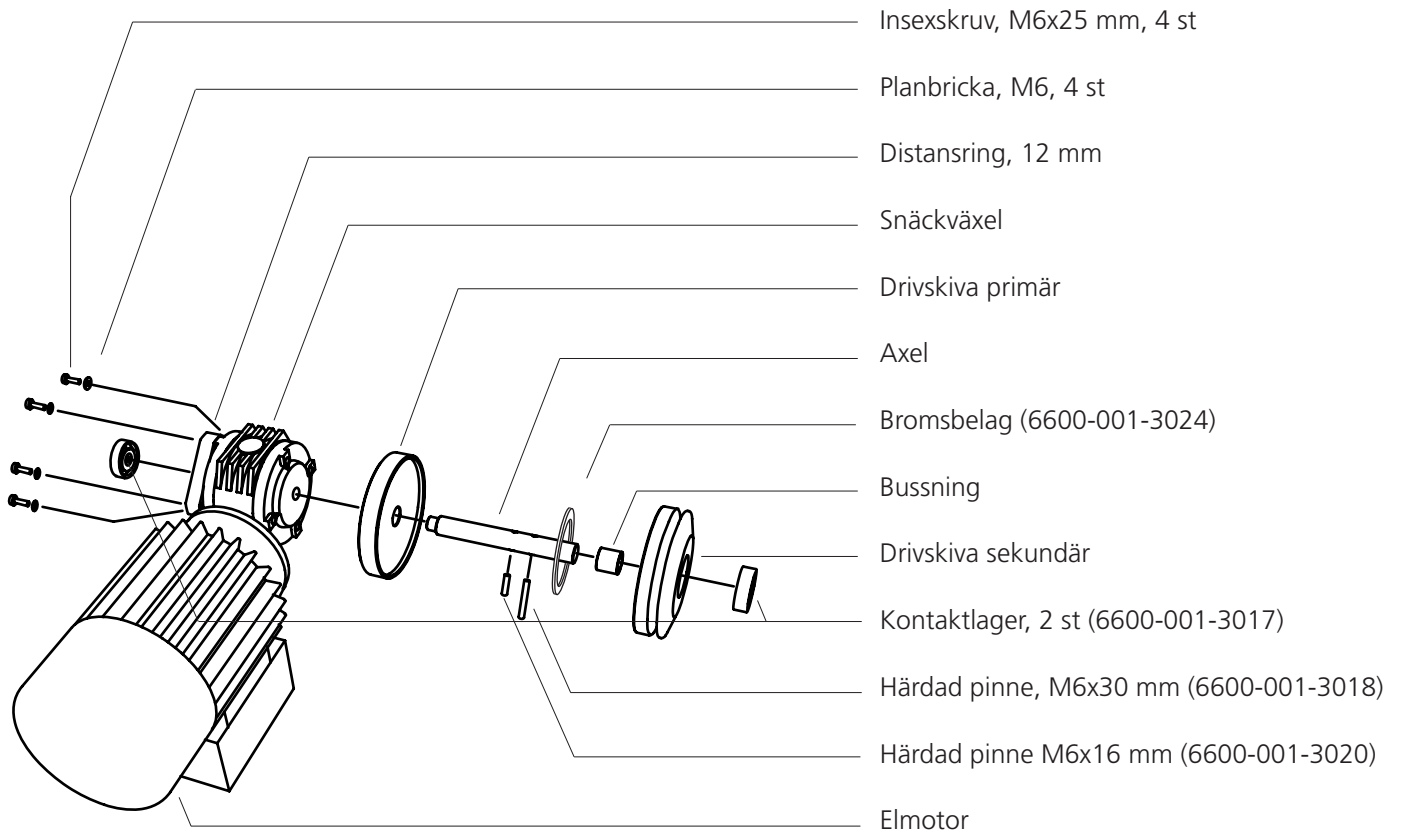
Komplett ellåda: 6600-001-3027



# SPRÄNGSKISS



# SPRÄNGSKISS











## Försäkran om överensstämmelse

Enligt direktiv 2006/42/EG, Bilaga 2A

Logosol AB  
Fiskaregatan 2  
871 33 Härnösand

försäkrar härmed att **Elektrisk drivning**

är tillverkad i överensstämmelse med:  
Maskindirektivet 2006/42/EG  
EMC-direktivet 2004/108/EU

samt är tillverkad i överensstämmelse medföljande harmoniserade  
standarder:

EN ISO 12100:2010  
EN 60204-1:2006  
EN 50370-1, -2.

Anmält organ, 0404, RISE SMP Svensk Maskinprovning AB, Box  
7035, 750 07 Uppsala, Sverige, har utfört EG-typkontroll enligt  
direktiv 2006/42/EG, artikel 12, punkt 3b. EG-typkontrollintyget  
har nummer: 0404/17/2408

Mattias Byström, produktutvecklingschef, är ansvarig för tekniskt  
underlag.

**Härnösand 2018-08-21**  
**VD Malte Frisk**



Fiskaregatan 2, 871 33 Härnösand  
0611-182 85 | [info@logosol.se](mailto:info@logosol.se) | [www.logosol.se](http://www.logosol.se)