

BIG MILL SYSTEM



Läs denna bruksanvisning innan utrustningen tas i bruk.



Bruksanvisningen innehåller varningsföreskrifter.



Varning. Risk för allvarlig skada om instruktionerna i denna bruksanvisning förbises.



Big Mill BASIC



Timmerjiggen



Big Mill LSG/PRO

Big Mill System



Välkommen! Vi är glada att du visar oss förtroende genom att köpa Timmerjiggen och vi kommer att göra vårt yttersta för att uppfylla dina förväntningar.

Logosol har tillverkat Solosågen sedan 1988 och sedan dess levererat över 15.000 sågverk till nöjda kunder runt om i världen. Den första Timmerjiggen levererades 1990. Hittills har alla vi

mött som använt den varit nöjda med den enkla men funktionella utrustningen, vilket i sig är anmärkningsvärt. Många kunder har dock sökt en produkt som är lite mer än en Timmerjigg men inte fullt en Solosåg.

Vi har därför utnyttjat våra kunders och vår egen samlade erfarenhet och utvecklat ett system där grunden är en ny förbättrad modell av Timmerjiggen. Ett genomtänkt program av beslag, linjaler, stag, och andra tillbehör som passar till Timmerjiggen gör det sedan möjligt att bygga ut och anpassa sågutrustningen efter behov.

Komponentprogrammet har två grenar; en med inriktning mot sågning av normala stockar och en med inriktning mot sågning av övergrova stockar. De flesta komponenterna är gemensamma och kan "återanvändas" i olika applikationer.

Alla aluminiumkomponenter har en mycket hård och glatt yta tack vare det anodiserade ytskiktet. Vissa av stålkomponenterna är behandlade med kvävgas och härdade i olja vilket ger ett mycket hållbart rostskydd, hög hållfasthet, låg friktion och den karaktäristiska svarta färgen. Denna ytbehandling är en något dyrare process än förzinkning men resultatet blir fantastiskt mycket bättre - en kvalitetsdetalj som märks tydligt när man arbetar med utrustningen.

Vi är måna om såväl din säkerhet som att du når ett så bra resultat med Timmerjiggen som möjligt. Vi rekommenderar därför att du tar dig tid att läsa denna bok från pärm till pärm i lugn och ro innan du börjar såga. Tänk på att komponenterna som ligger i kartongen bara är en liten del av värdet på produkten. Det största värdet är de kunskaper vi delar med oss av i denna skrift. Det vore synd om detta inte togs tillvara.

Vi önskar dig mycket nöje med Timmerjiggen och Big Mill Systemet.

-Kaffet smakar bättre på en veranda byggd av egna brädor!

*Bengt-Olov Byström
Verkställande direktör
på Logosol i Härnösand.*

Information om denna bok



Denna symbol följs av ett tips som kan underlätta arbetet eller förbättra resultatet.

LOGOSOL bedriver ett fortlöpande utvecklingsarbete. Vi måste därför förbehålla oss rätten att ändra konstruktioner och utformning av våra produkter.

Tryckt på klorfritt återvinningsbart papper.
Tryckfärg baserad på vegetabilisk olja.

Text: Mattias Byström

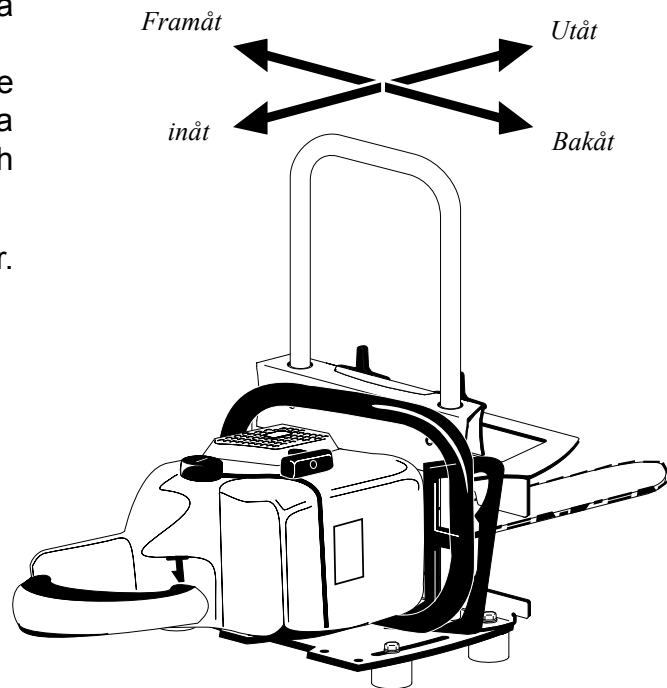
Illustrationer: Mattias Byström

Första utgåva: 2003-04-08

Senast reviderad: 2006-02-08

Copyright 2003 LOGOSOL, Härnösand, Sweden

Manual, artikelnr: 9999-000-9999



Timmerjiggens riktningar i denna bruksanvisning

Innehållsförteckning

Ämne:	Angående:	Sidan:	Ämne:	Sidan:
Varningsföreskrifter		6-7	Krav på sågprecision	33
Montering	Timmerjiggen	8	Felsökning / Tips	34
Förberedelser	hjälpmedel av trä	11	Stationär uppställning	36
Arbetsplatsen	hjälpmedel av trä	12	Byggbeskrivning av stocktrappa	37
Sågning	hjälpmedel av trä	12	M7-sågsåla	38
Montering	Big Mill BASIC	16	Uppgradering till Solosåg	39
Arbetsplatsen	Big Mill BASIC	18	Torkning av virke	40
Linjalfästen	Big Mill BASIC	18	Skärutrustningen	41
Höjdinställning	Big Mill BASIC	19	Bygg en bänk	46
Sågning	Big Mill BASIC	20	Tillverkardeklaration	47
Linjalförlängning	Big Mill BASIC	24		
Såga långa stockar	Big Mill BASIC	25		
Varningsföreskrifter	Big Mill LSG	26		
Montering	Big Mill LSG	26		
Sågning	Big Mill LSG	28		
Linjalfästen EXT	Big Mill PRO	29		
Dubbla linjaler	Big Mill PRO	30		
Övergrova stockar	Big Mill PRO	31		

Varningsföreskrifter, 2 sidor



“WARNING!” Var extra uppmärksam där denna symbol förekommer i bruksanvisningens text.



För din egen säkerhet, läs hela bruksanvisningen noggrant. Påbörja inte arbetet förrän du förstått allt. Följ även Motorsågens bruksanvisning och varningsföreskrifter.



Felaktig användning kan orsaka livshotande skador. Varning för skärande verktyg. Stick aldrig händer eller verktyg förbi skalbågen under drift.



Använd skyddshandskar när du arbetar med Timmerjiggen. Risk för skärskador vid hantering av sågkedjan. Skärutrustningen kan vara het direkt efter sågning.



Använd godkänd skyddshjälm med hörselskydd. Hörseln skadas redan vid kort exponering av högfrekvent ljud. Använd godkända tätslutande skyddsglasögon.



Använd godkända skyddsskor med stålhätta och väl mönstrad sula som ger gott grepp.



Använd godkänd skyddsjacka och skyddsbyxa. Arbeta aldrig med löst sittande kläder, överdragsrock eller liknande. Bär inte halsduk, slips, smycken eller liknande som kan fastna i utrustningen.



Denna symbol betyder: “OBSERVERA”. Var extra uppmärksam där denna symbol förekommer i texten. Efter denna symbol följer en uppmaning eller varning som har stor betydelse för säkerheten eller sågresultatet.

❶ Samtlig skyddsutrustning; skyddsglasögon, skyddshjälm, hörselskydd, skyddsskor, skyddshandskar, skyddsbyxa och skyddsjacka skall vara CE-märkta och godkända för arbete med motorsåg.

⚠ Timmerjiggen kan orsaka allvarlig kroppsskada vid felaktigt handhavande.

❶ De viktigaste varningsföreskrifterna är samlade på detta uppslag. Ytterligare varningsföreskrifter finns i anknytning till resp. moment. Samtliga varningsföreskrifter, uppmaningar och arbetsbeskrivningar måste följas för att inte riskera allvarlig skada.

❶ Endast personer som läst och förstått hela innehållet i denna skrift, samt är utvilad, vid fysisk god hälsa och har bra syn är behöriga att använda Timmerjiggen. Alla övriga är obehöriga att använda Timmerjiggen.

❶ Använd ej Timmerjiggen under påverkan av alkohol eller droger.

❶ Arbete med Timmerjiggen skall ske under goda siktförhållanden.

❶ Minderåriga, under 18 år, får inte använda Timmerjiggen. Barn och djur får inte finnas i närheten av Timmerjiggen under drift.

❶ Säkerhetsavstånd till personer förutom operatören är 10 m pga risken för att kedjan slungas ut vid kedjebrott.

⚠ Risk för att sågkedjan slungas ut ur spånutkastet vid brott.

❶ Stå alltid bakom Motorsågen under drift.

⚠ Ökad kastrisk! Använd inte klyvslipad kedja vid kapning. Max. tillåten svärdslängd är 63cm. Undantag: se LSG.

❶ Arbeta aldrig ensam, se till att ha andra personer inom hörhåll om du skulle behöva hjälp.

Vid arbete med bensindriven motorsåg:

⚠ Brandrisk. Stäng av motorn före tankning. Bensin är extremt lättantändligt. Brännskador kan medföra livsfara. Om du spiller ut bränsle, rengör genast delar som fuktats. Om du fått bränsle på kläderna, byt dem genast.

Drag fast tanklocket så hårt som möjligt för att minimera risken för att locket vibrerar lös under sågning.

Såga aldrig med motorsågens gasreglage låst, sköt alltid reglaget manuellt under sågning.

Kontroll före start av motorsågen

❗ Kontrollera alltid:

- ...att linjalhållare och linjal är korrekt monterade.
- ...att alla skruvar och vred är ordentligt åtdragna på all utrustning.
- ...att dimensionsplattan är i sitt översta läge om den inte skall användas.
- ...att du inte oavsiktligt kommer att såga i något bakom eller i ändarna av stocken. Kastrisk!
- ...att du inte oavsiktligt kommer att såga i linjalhållarna. Kastrisk!
- ...att stocken är ordentligt fixerad.
- ...att tanklock och oljelock är åtdragna.
- ...att kedjebromsen är tillslagen.
- ...att både du och Timmerjiggen står stadigt på marken.
- ...att ingen person utom operatören finns inom säkerhetsavståndet 10 m.

Start av motorsågen monterad på timmerjiggen.

Läs motorsågens manual och varningsföreskrifter. Kontakta Logosol om du tycker att något i sågens manual är oklart.

Motorsågen får ej startas på linjalen.

Motorsågen skall startas på marken med kedjebromsen tillslagen. Se till att du står stadigt. Använd motorsågens "pysventil" om sådan finns.

Motorsågens kedjebroms skall alltid vara tillslagen när Timmerjiggen lyfts på eller av linjalen eller blocket.

Under sågning

Håll stadigt i motorsågens handtag med båda händerna (håll inte i skalbågen). Håll högra handen bakom kedjebromsen så att den snabbt aktiveras om störning uppstår.

Efter varje sågsnitt

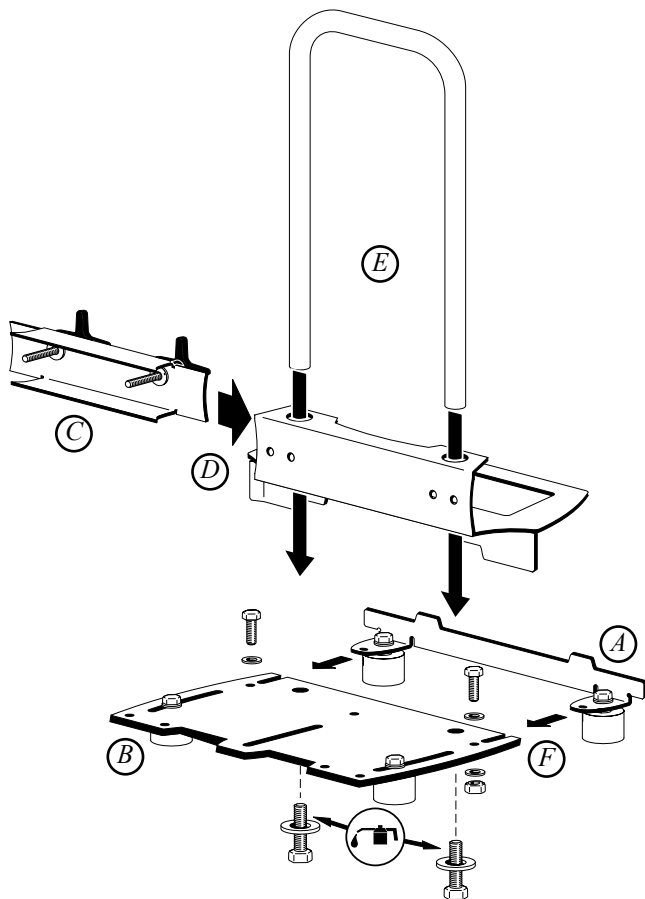
Släpp gasen och vänta tills kedjan stannat. Slå till kedjebromsen och stäng av sågen innan timmerjiggen lyfts ned från linjalen eller blocket. Håll rent på arbetsplatsen. Bär alltid undan sågade bakar och brädor. Lämna inte Timmerjiggen utan uppsikt så att obehöriga kan starta den.

När motorsåg är monterad på Timmerjiggen skall kedjebromsen alltid vara tillslagen. Undantaget är endast när Timmerjiggen är i position för sågning på linjalen.

Var medveten om att olyckor på farliga maskiner oftast sker när operatören t. ex. skall ta bort spån eller träflisor som fastnat eller rätta till andra små störningar. Stäng genast av motorsågen om driftstörning uppstår. Ett stopp syns sällan på det färdiga resultatet.

1. Timmerjiggen-Montering

- (A) Montera plastrullarna mot skidans undersida. Rullarna är justerbara utåt eller inåt. Ställ rullarna så att deras sidor är i linje med skidans yttre kant. (2st M6x16, 2 st M6 bricka, 2st M6x18 specialmutter)
- (B) Montera de inre rullarna i bottenplattans spår. Dessa skall inte rotera. (2st M6x14, 2 st M6 bricka, 2st M6x12 specialmutter)
- (C) Stick in korsvred genom de sexkantiga hålen i dimensionslåset och skruva på kragmuttrar, med kragen vänd inåt, ca 20 varv (2st korsvred M8x40, 2st M8 kragmutter).
- (D) För in dimensionslåset i dimensionsplattan från sidan. Kontrollera att kragmuttrarna på låsvreden ligger rätt i sina 6-kantiga hål. Skruva stjärnvreden, omväxlande höger och vänster, tills de bottnar. Dra inte åt.
- (E) För igenom skalbågen genom dimensionsplattan med skalan vänd utåt. Lägg en droppe olja på skruvarna och skruva fast skalbågen i bottenplattan. Håll försiktigt emot skalbågen med en skiftnyckel när du drar åt, annars kan skalbågen bli skev. (2st M12x30, 2st M12 bricka).
- Kontrollera att dimensionsplattan kan löpa fritt längs skalbågen, i annat fall, lossa M12-skruvarna något varv, för ned dimensionsplattan så lågt som möjligt och dra åt igen. Skalbågen skall inte trycka mot dimensionsplattans hålkant i något läge.
- (F) Montera skidan med rullarna på bottenplattan. Passa in specialmuttrarna i spåren i bottenplattans ytterkant. Vid grundinställning skall skidans utsida ligga i linje med dimensionsplattans anhålls utsida. (2 st M6x16, 4 st M6 bricka, 2 st M6 låsmutter).
- (G) Se sprängskiss. Montera svärdets stödskruv. Skruva ned den så långt som möjligt. Dra inte åt. Muttern på bottenplattans översida skall **ej** vara låsmutter. (1 st M6x45, 1 st M6 mutter, 1 st M6 låsmutter, 2 st M6 bricka)
- !** Vid påbyggnad av extrautrustning, använd endast produkter som tillverkats av Logosol eller som uttryckligen godkänts av Logosol för ändamålet. Annan utrustning kan medföra risk för olycksfall och får ej användas. Logosol avsäger sig allt ansvar för person- eller egendomsskador som uppkommit under drift av sågverk med icke godkänd påbyggnad eller annan modifiering.



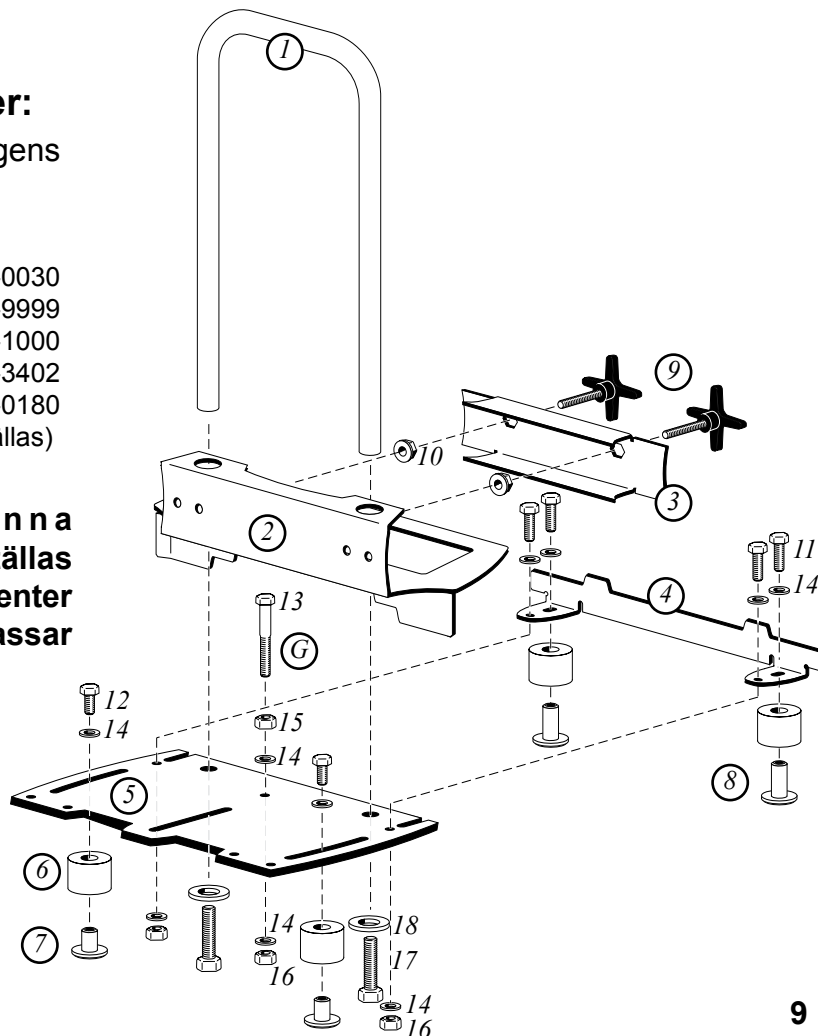
Pos	Komponent	Antal	Art.nr
	Timmerjiggen		4900-000-1000
1	Skalbåge	1	4510-723-4301
2	Dimensionsplatta	1	4900-001-0001
3	Dimensionslås	1	4900-001-0003
4	Skida	1	4900-001-0005
5	Bottenplatta	1	4900-001-0010
6	Rulle	4	4900-001-0015
7	Spec.mutter M6x12	2	4900-001-0020
8	Spec.mutter M6x18	2	4900-001-0025
9	Korsvred M8x40	2	7202-001-0228
10	Flänsmutter M8	2	9214-353-0040
11	Skruv M6x16	4	9007-319-1290
12	Skruv M6x14	2	9007-319-1291
13	Skruv M6x45	1	9008-319-1420
14	Bricka M6	10	9291-021-0140
15	Mutter M6	1	9210-260-0900
16	Låsmutter M6	3	9214-320-0900
17	Skruv M12x30	2	9007-319-2280
18	Bricka M12	2	9291-021-0220

Timmerjiggens komponenter:

Antal som anges ingår i Timmerjiggens grundsats.

Komponent	Antal	Art.nr
Monteringsvinkel	8	4900-001-0030
Träskruv 20 mm	48	9999-000-9999
Manual	1	0458-395-1000
Solomutter M8	2	4510-723-3402
Bricka 11x28x2	2	9291-021-0180
Videoband	-	(kan beställas)

Samtliga detaljer i denna bruksanvisning kan enkelt beställas från Logosol. Bygg med komponenter tills du har en utrustning som passar dig perfekt.



Montering: Motorsåg på Timmerjiggen

Lossa motorsågens två svärdsmuttrar och avlägsna svärdsåpan. Avlägsna barkstöden men låt dess skruvar sitta kvar och drag åt dess muttrar.

⚠ Eventuell kedjefångare skall inte demonteras. Försäkra dig om att motorsågens kedjefångare är korrekt monterad (se motorsågens manual).

Montera tillbaka svärdsåpan men byt ut motorsågens svärdsmuttrar mot solomuttrar. (Svärdsmuttrarna skall senare användas för att montera sågen på Timmerjiggen)

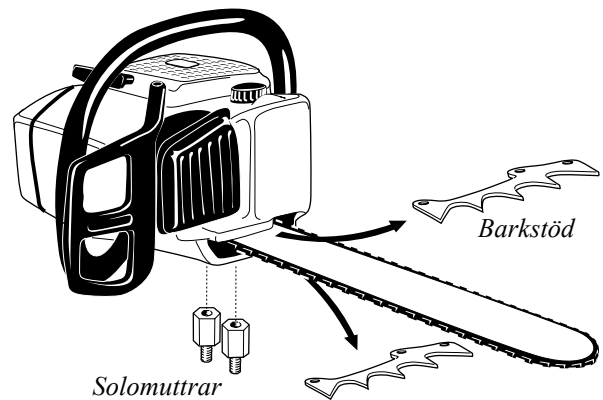
⚠ Endast CE-märkta motorsågar med två svärdsmuttrar får användas i kombination med Timmerjiggen.

Motorsågen får inte vara för stor. Maximalt avstånd från motorsågens yttre sida till den innersta svärdsbulten är 100mm.

Montera motorsågen på Timmerjiggen. För ned Solomuttrarna genom spåret i bottenplattan och fäst med M8 brickor och motorsågens originalsvärdsmuttrar på bottenplattans undersida. OBS: Sågen skall vara monterad så långt fram som möjligt men utrymme skall finnas för dimensionsplattans och kedjebromsens (kastskyddets) rörelse. **Stödskraven (G sid. 9) skall ställas så att den precis berör svärdets undersida.**

⚠ Kastrisk!

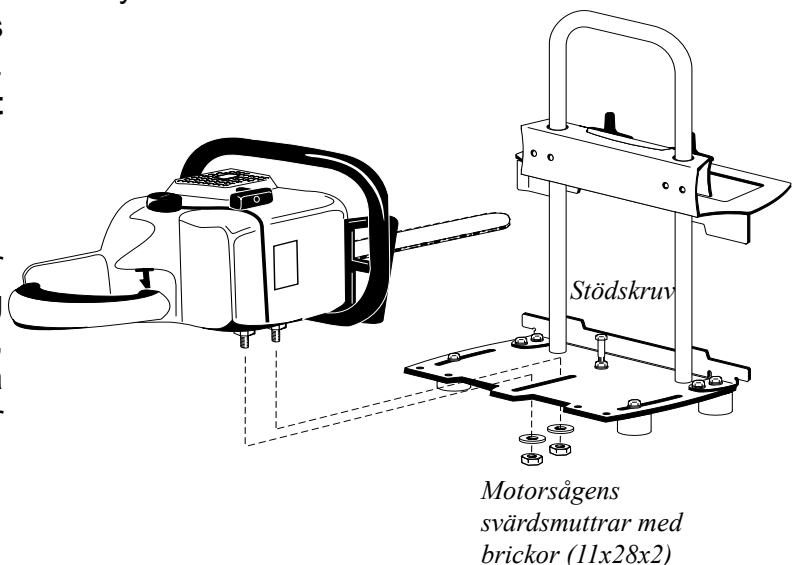
⚠ Kontrollera kedjebromsens funktion efter montering på Timmerjiggen. Försäkra dig om att Timmerjiggen är korrekt monterad, att motorsågen är korrekt monterad på Timmerjiggen och att alla skruvar är ordentligt åtdragna.



⚠ Risk för brännskada, samt risk för att Timmerjiggens plastdetaljer smälter.

När Motorsågen monterats, kontrollera att avgasutblåset inte är riktat mot Timmerjiggens skalbåge. Om så är fallet måste motorsågen flyttas tillbaka i sitt spår så att avståndet mellan avgasutblås och skalbågen ökas. Alternativt kan avgaserna avledas från ljuddämparens utblås med en liten plåtbit som skruvas fast i ljuddämparen el. dyl. (bekräfta alltid en sådan tillbyggnad med motorsågstillverkaren). Om dimensionsplattan ställs på sådan höjd att den kommer nära avgasutblåset skall du låta Timmerjiggen svalna med jämna mellanrum.

⚠ Låt Timmerjiggen svalna om den känns varm. Låt den aldrig bli het. Använd alltid skyddshandskar.



2. Förberedelser - Hjälpmedel av trä

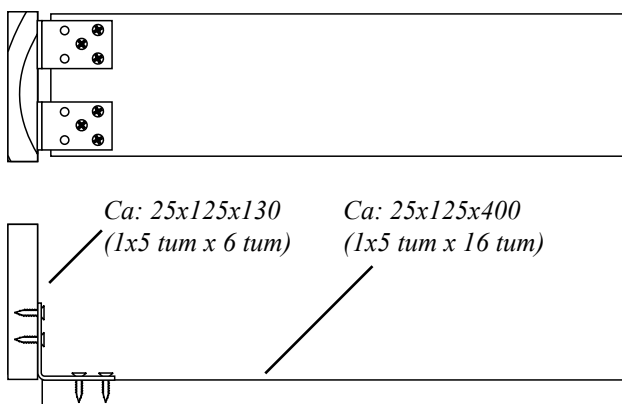
Sågning med Timmerjiggen kräver vissa förberedelser.

När Timmerjiggen konstruerats har utgångspunkten inte varit att sätta beslag på en motorsåg för att kunna skiva upp en stock. Nej, utgångspunkten har varit ett fungerande sågverk. Timmerjiggen, grundsatsen i BigMill-System, är konstruerad för att fungera tillsammans med andra komponenter.

Om du inte har BigMill-Systemets linjal och linjalfästen (sid 16 ff): Innan du kan börja såga måste du bygga enkla träkopior av några av BigMill-systemets komponenter, nämligen linjalen och linjelhållarna. När detta är gjort har du i gengäld en utrustning som sågar snabbt och exakt - för en liten investering.

Bygg linjelhållare av trä

Gör linjelhållare av trä. Material: 2 st. 25x125x400, 2 st. 25x125x130 och 4 st monteringsvinklar. Träbitarna skall vara plana. Skruva ihop träbitarna med monteringsvinklar enligt fig. Observera att träbitarna inte tar i varandra. Monteringsvinklarna kommer att fungera som tröga gångjärn.



Bygg en rak linjal av trä.

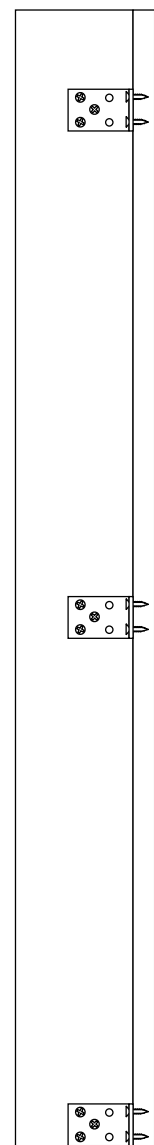
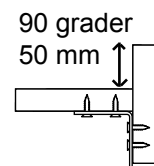
Montera ihop en rak linjal av två, helst hyvlade, brädor (ca 22 mm tjocka och 120-150 mm breda). Linjalen skall vara 40 cm längre än de stockar som skall sågas. Gör inte linjalen längre än nödvändigt.

Använd gärna monteringsvinklar och använd trälim för att få ett starkt förband och rät vinkel. Det är viktigt att hörnet som Timmerjiggen ska löpa efter blir exakt rak.

Brädorna som linjalen byggs av får vara något krokiga, men de får inte vara skeva.

Måttet från hörnet till andra brädans kant skall vara 50 mm på den sida som *inte* förstärks med monteringsvinklar.

- ❗ Se till att vinkeln mellan brädorna blir 90 grader längs hela längden.
- 🔧 Förstärk och rikta med träklotsar på linjalens undersida om det är nödvändigt.



Arbetsplatsen - Hjälpmedel av trä

Gör i ordning en bra arbetsplats. Marken skall vara plan. Det enklaste sättet är att lägga upp stocken som skall sågas tvärs över två andra parallella, släta och plana block eller stockar.

Upplaget får inte vara högre än 50 cm.

- ❗ Om stockar används som underlag skall de hindras från att rulla i sidled med t.ex. kilar.

Se till så att du inte sågar i motlutning. Det är i så fall bättre att upplaget där du börjar såga är något högre så att du får en aning medlutning när du sågar.

30 mm höga stödklossar skall fästas i underlaget på var sida av stocken. Detta för att hindra stocken från att glida i sidled när du skjuter Timmerjiggen genom stocken, men även för att hindra stocken från att rulla ned mot dig. Ett alternativ till klossarna är att använda Logosols Stockhållare Art. nr: 4900-001-0400.

⚠ Risk för allvarlig skada.

- ❗ Om du arbetar i närheten av en trave med stockar. Fixera traven med kilar och ett kraftigt spännband runt de främsta stockarna så att traven inte kan rasa över dig.

- ❗ Håll arbetsplatsen fri från verktyg, trästycken, spån och andra saker som du kan falla över.

⚠ Risk för klämkada om stocken du arbetar med rullar ned.

- ❗ Förhindra alltid, med hjälp av kilar eller annan fixering, att stocken har möjlighet att rulla ned från upplaget.

Sågning - Hjälpmedel av trä

Förbered sågningen

Det är en fördel om stockarna som skall sågas är rakt kapade i ändarna. I början kan det vara bra att rita ut stockutbytet i topp- och rotändan. Utgå från centrum på stocken när du mäter. Använd en 6 mm filtpena så motsvarar linjen sågsnittet.

Första sågsnittet

1. Fixera stocken med kilar.
2. Fäst linjalhållarna i stockens ändar, något under den nivå där du vill lägga första sågsnittet. Använd vattenpass för att få dem raka.
3. Fäst linjalen mot linjalhållarna med skruvtingar.
4. Lossa tvingarna om du vill finjustera linjalen så att sågsnittet kommer exakt där du vill ha det. Kontrollera genom att ställa dit Timmerjiggen. Linjalhållarna får inte sticka upp ovanför linjalen.
5. Det är bra om linjalen ligger mot stocken. Om den inte gör det, eller om stocken är längre än 2,5 m sätt en kil mellan linjalen och stocken och skruva en skruv genom linjalen, kilen och in i stocken.
6. Vrid stocken med linjalen ca 25-45 grader från dig så att svärdet kommer att peka lite nedåt under sågning. Det underlättar sågningen och det blir lättare att nå ett perfekt resultat.

7. Fixera stocken så att du är säker på att den ligger stadigt även när den belastas av Timmerjiggen. Det är en förutsättning för att sågningen skall gå smidigt och säkert. Ett sätt att fixera stocken är skruva fast en bräda i stockändan som låser mot marken.

⚠ Tipprisk. Kontrollera alltid att stocken är ordentligt fixerad.

❗ Använd för ändamålet lämpliga skruvar vid fixering av stocken. Minst 2 st. träskruvar av dimensionen 4x80 mm eller större.

Alternativt kan stockhållare art: 4900-001-0400 användas för fixering av stocken.

❗ Starta inte motorsågen förrän du läst och förstått såväl timmerjiggen som motorsågens manual och varningsföreskrifter.

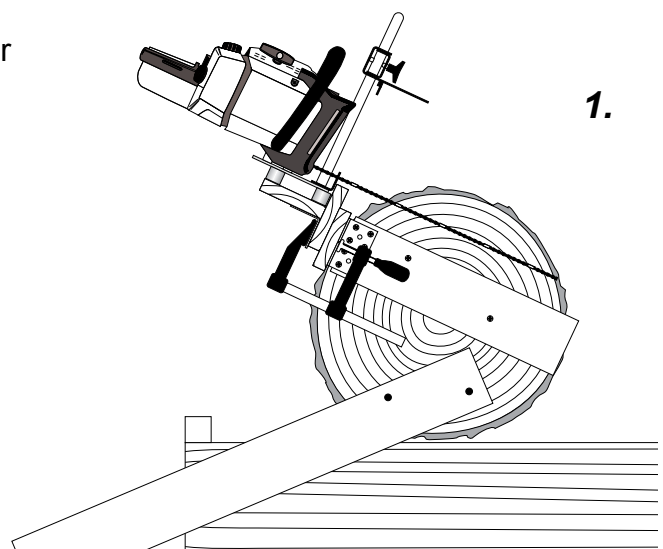
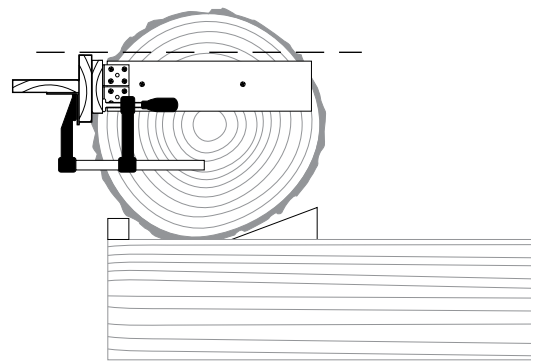
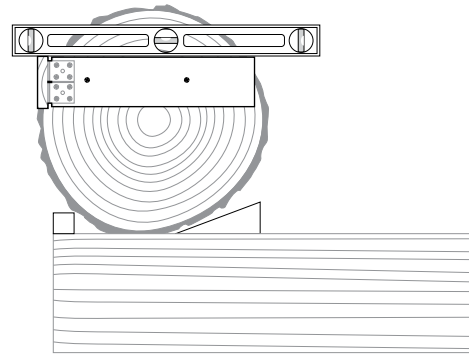
❗ Utför alltid "kontroll före start" (se varningsföreskrifter sid. 7), före varje sågsnitt.

8. Starta alltid motorsågen med kedjebromsen tillslagen. Lossa aldrig kedjebromsen förrän sågen ligger i rätt position på trälinjalen.

9. Såga första snittet.

10. Se varningsföreskrifter sid 7 "efter sågning".

Inställning av trälinjal

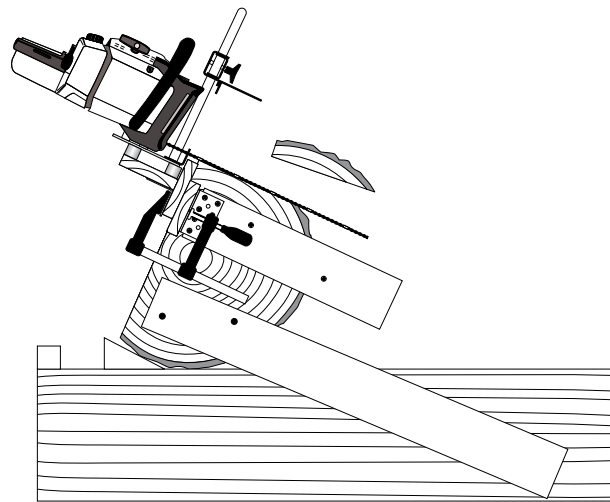


Andra sågsnittet

Lossa trälinjalen från stocken. Lägg linjalen på den sågade ytan. Rikta trälinjalen så att sågskäret kommer rätt och spika fast den mot den sågade ytan. Alternativt kan linjalhållarna användas. Fixera stocken. Såga av den andra baken.

⚠ Timmerjiggens skala kan avvika något beroende på vilken motorsåg som används. Notera eventuell avvikelse och tag hänsyn till denna när dimensionsplattans höjd ställs in.

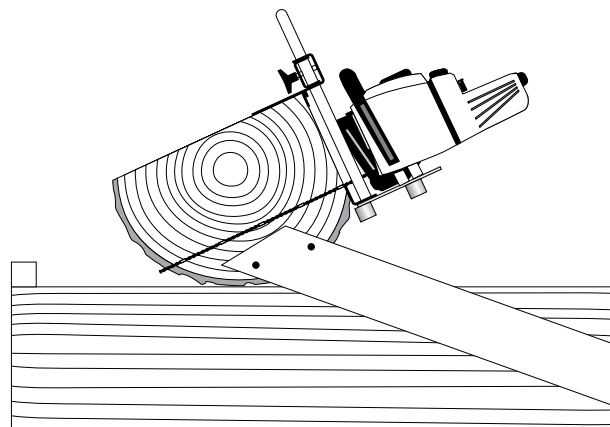
2.



Tredje sågsnittet

Lossa trälinjalen från stocken. Ställ dimensionsplattan på den blocktjocklek du önskar. Fixera stocken. Kontrollera noga att du inte kommer att såga i underlaget eller stockens fixering. Såga ut blocket.

3.



👉 När du sågar skall du inte försöka styra sågsvärdet. Det bästa är om du pressar Timmerjiggen rakt framåt med motorsågens bygelhandtag. Håll handen långt ned på bygelhandtaget så går Timmerjiggen lättare. Med andra handen håller du i motorsågens gashandtag, men utan att bryta uppåt eller nedåt. Det viktigaste är att varje snitt görs på samma sätt och det är enklast när Timmerjiggen i så stor utsträckning som möjligt får styra sig själv.


Resterande sågsnitt

Ställ upp blocket. Fixera stocken. Ställ in dimensionsplattan på önskad brädtjocklek. Var aktsam vid de sista skären så att du inte sågar i något.

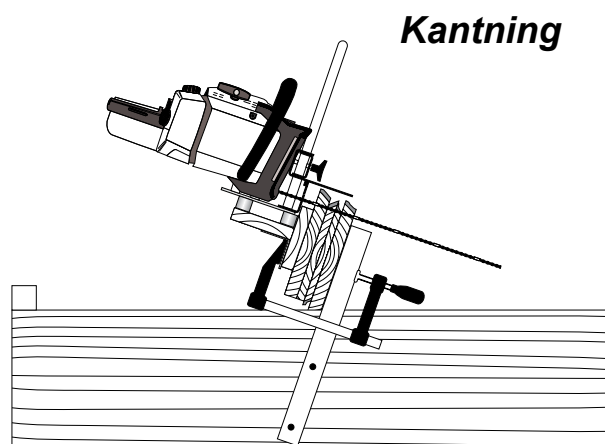
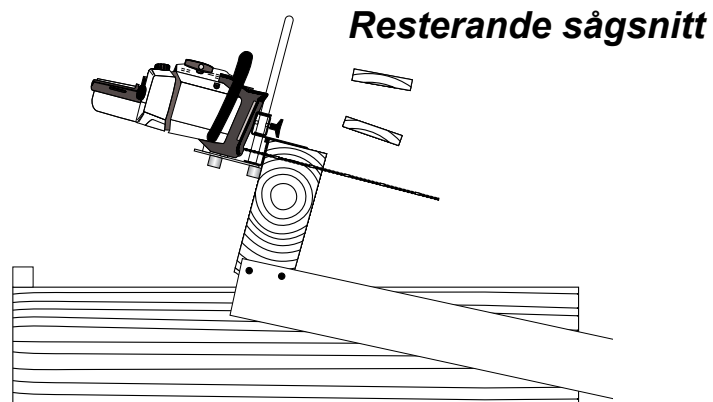
Kantning av brädor

För att få bättre utbyte, spara de okantade brädorna tills du har ett antal brädor med ungefär samma bredd.

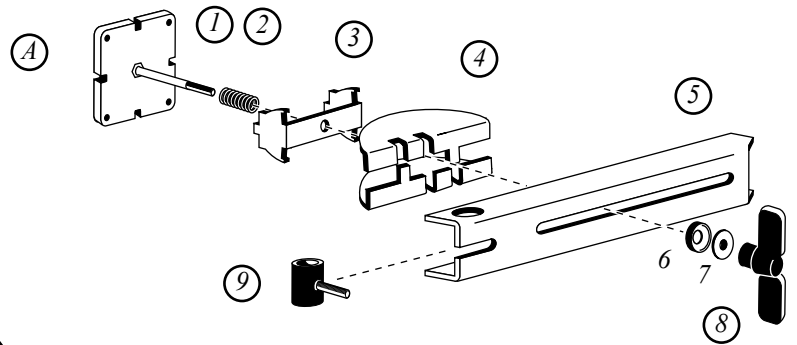
1. Lägg en bunt med brädor på varandra och linjalen överst.
2. Rikta sågsnittet och kläm ihop brädorna och linjalen med tvingar.
3. Ställ upp och fixera buntens. Såga efter att "kontroll före sågning" gjorts.
4. Lägg ned buntens och lossa försiktigt linjalen så att brädornas läge inte ändras.
5. Mät ut var andra sågsnittet skall ligga och kläm ihop brädorna och linjalen med tvingar.
6. Ställ upp och fixera buntens. Såga efter att "kontroll före sågning" gjorts.

 Avvänd stocktving stockhållare (art. nr: 4900-001-0400) för att hålla blocket vid de sista skären. Stockhållaren kan skruvas fast i underlaget.

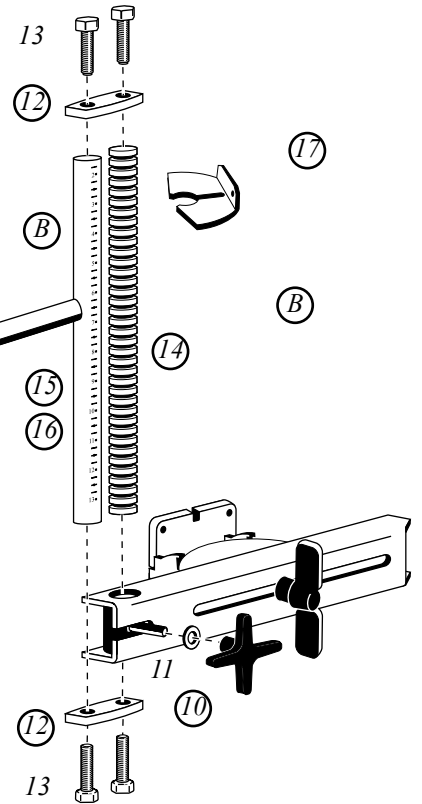
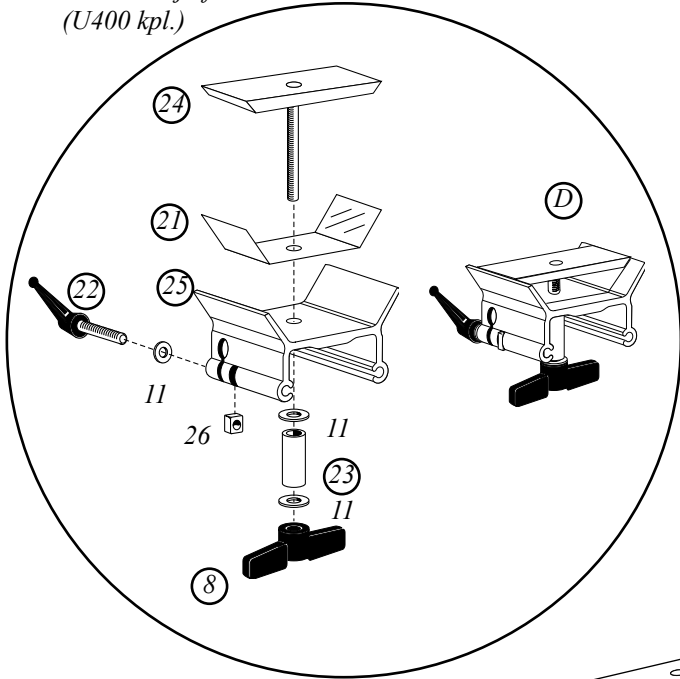
Stockhållare



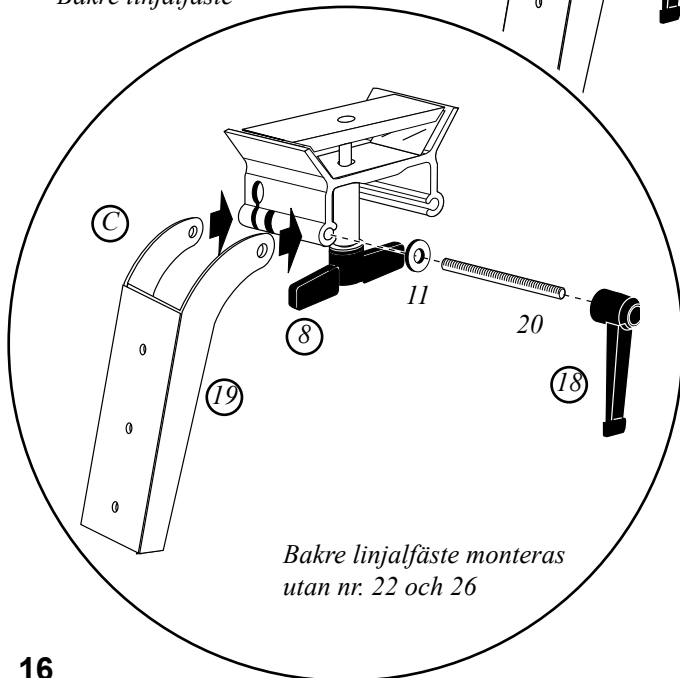
1. Montering - Big Mill BASIC



Främre linjalfäste
(U400 kpl.)



Bakre linjalfäste



Komponenter Big Mill BASIC:

Antal som anges ingår i Big Mill BASIC.

Big Mill BASIC (pos. 1-33 + linjal) Art. nr. 4900-007-1000

**Justerbara linjalhållare (pos. 1-33 exkl. linjal)
Art. nr. 4900-002-1005**

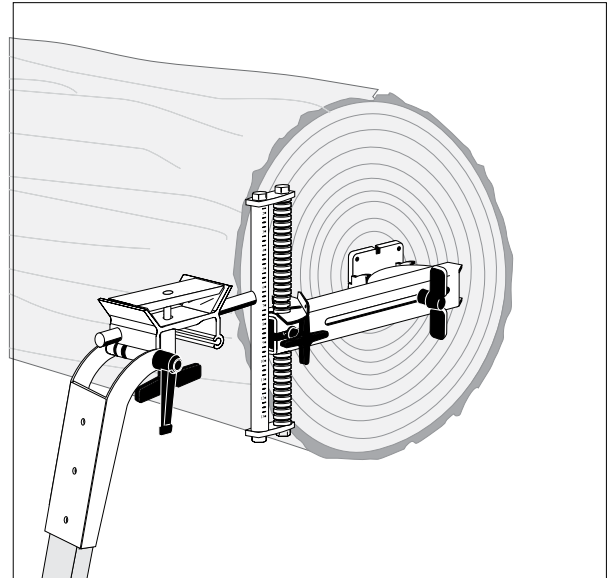
Komponent	Antal	Art.nr
A Kort arm kpl. (nr.1-9)		4900-002-1020
1 Fästplatta	2	4900-002-0010
2 Fjäder	2	4900-002-0015
3 Vaggfot	2	4900-002-0020
4 Vagga halv	4	4900-002-0025
5 Kort arm	2	4900-002-0035
6 Vaggbricka hona	2	4900-002-0040
7 Vaggbricka hane	2	4900-002-0045
8 Vingvred 100mm	2	4510-723-5330
9 Låshylsa	2	4900-002-0030

B Stängsats (nr. 8,9, 10-17)		4900-002-1000
10 Korsvred	2	4900-002-0090
11 M8 Bricka	2	9291-021-0180
12 Dubbelbricka	4	4900-002-0050
13 Skruv M12x25	8	9999-000-5050
14 Kuggstång	2	4900-002-0055
15 T-stång	2	4900-002-0060
16 Dekal TJ skala	2	4900-002-0070
17 Nyckel	2	4900-002-0075

C Planksko U400 (nr.11,18-20)		4900-002-1015
18 Omtagsvred M8	1	4900-002-1040
19 Planksko M8	1	4900-002-0080
20 Gångstång M8x95	1	4900-002-1025

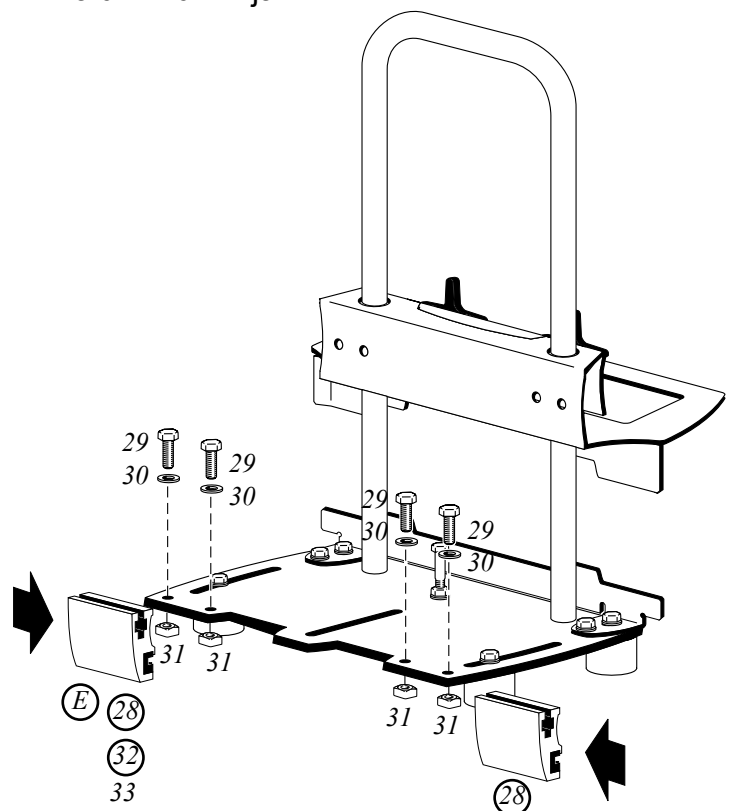
D U400 kpl. (nr. 8, 11, 21-27)		4900-002-1010
8 Vingvred 100mm	2	4510-723-5330
21 Plåtbleck	2	9999-000-1028
22 Omtagsvred M8x40	1	4510-723-5400
23 Rör 10x40	2	4510-723-5804
24 Tryckplatta	2	4510-723-5702
25 Linjalfäste Profil	2	4900-002-1030
26 Fyrkantmutter M8	1	9222-068-1100
27 Bricka M8	6	9291-021-0180

E Glidlister-sats (nr.28-33)		4900-002-2015
28 Glidlist 50 mm	2	4900-002-0085
29 Skruv M6x16	4	9007-319-1290
30 Bricka M6	4	9291-021-0140
31 Fyrkantmutter M6	4	9222-068-0900
32 Plastlist 50 mm	2	4510-723-2905
33 Plåtskruv drillq. Träskruv 4x35	4 8	9099-021-2400 9999-000-9999
Linjal 2,75 m WWM	1	4517-001-0005



Den justerbara linjalhållaren monterad i centrum av stocken.

❗ Glidlister (2x50 mm) skall monteras på Timmerjiggen innan den får användas tillsammans med Big Mill System's aluminiumlinjal.



Arbetsplatsen - Big Mill BASIC

Gör i ordning en bra arbetsplats. Marken skall vara plan. Stocken som skall sågas skall läggas upp tvärs över två andra parallella, släta och plana block eller stockar.

I varje ände av underlagsstockarna skall 30 mm höga klotsar fästas som minskar risken för att stocken som skall sågas rullar ned på marken. Ett alternativ till klossarna är att använda Logosols stockhållare Art. nr: 4900-001-0400.

Såga inte i motlutning. Det är bättre att upplaget där du börjar såga är något högre så att du får en aning medlutning när du sågar.

- ❗ Om stockar används som underlag skall de hindras från att rulla i sidled med t.ex. kilar.
- ❗ Om du arbetar i närheten av en trave med stockar. Fixera traven med kilar och ett kraftigt spännband runt de främsta stockarna så att traven inte kan rasa över dig.
- ❗ Håll arbetsplatsen fri från verktyg, trästycken, spån och andra saker som du kan falla över.

🔧 **Avancerad inställning av skalor och höjdinställningt (nästa sida):** Om du inte får exakt det mått du vill på blocket (om du t.ex. får 155 istället för 152mm när du vill göra ett 6" block) kan detta justeras genom att lägga brickor mellan stängerna och dubbelbrickorna. En bricka placeras exempelvis *under* kuggstången och en bricka *över* T-stången. På så sätt parallellförskjuts stängerna och blockbredden kan finjusteras mot just din motorsåg.

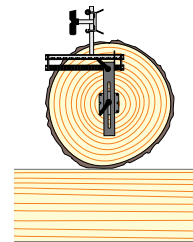
De justerbara linjalhållarna - Big Mill BASIC

Lägg upp en stock på underlagets framkant, intill klotsarna. Skruva fast den justerbara linjalhållaren i centrum på stockens toppända. Skruva fast en bräda (70x40mm) i plankskon. Anpassa stödbenets (brädans) längd så att den står i ungefär 90 grader mot marken när linjalhållaren är i sitt översta läge.

Inställning av linjalhållarnas parallellitet, Metod

1:

Skruva fast den ena linjalhållaren i stockens topända vertikalt mot marken (se fig.).



Dra åt armens vred. Fäst en ända av linjalen i linjalfästet (låt ca 200mm sticka utanför stocken). Skruva fast den andra linjalhållaren i den andra änden med *en* skruv. Dra åt armens vred. Fäst den andra änden av linjalen. Lås båda kuggstängerna på samma höjd. Skruva slutligen in de resterande 3 skruvarna i rotänden. Linjalhållarna är nu parallella.

Inställning av linjalhållarnas parallellitet, Metod 2:

Se till att stocken ligger stilla. Dra åt armarnas låsvred. Använd ett vattenpass när du skruvar fast linjalhållarna så att de blir horisontella. Fäst linjalen.

Skalor och höjdställning - Big Mill BASIC

Linjalhållaren har en skala med två graderingar. De stora siffrorna visar avståndet från underkant svärd till centrum av stocken och de små siffrorna visar blocktjocklek om samma inställning används när motstående sida av stocken sågas.

Nyckeln skall tryckas in i ett av kuggstångens spår och sedan vikas över mot skalan för avläsning. När nyckeln sitter i rätt spår sänks kuggstången ned tills nyckeln ligger mot korta armens översida. Kontrollera att inte spån ligger mellan nyckeln och armen. Därefter låses kuggstången med låsvredet.

Tack vare att linjalhållarna skruvas i centrum på stocken kommer du att få ett mycket bra sågutbyte redan från början. Så länge stocken är någorlunda rak blir sågsnittet automatiskt parallella med kärnan vilket oftast är det optimala.

Höger och vänster linjalhållare ställs alltid på samma såghöjd.

Exempel: *Ett 6 tums block skall sågas ut, dessutom en entumsbräda och en tvåtumsbräda på var sida av blocket. Så här blir inställningarna: Första snittet: $6 \frac{1}{2}$ ($3+1/4+2+1/4+1$), Andra snittet sågas entumsbrädan ut: $5 \frac{1}{4}$ ($3+1/4+2$). Tredje snittet sågas tvåtumsbrädan ut och höjden ställs till 3. Observera att den lilla graderingen på skalan står på "6". Stocken vänds ett halvt varv och proceduren upprepas. Du får då två okantade entumsbrädor, två okantade tvåtumsbrädor och ett 6 tums block. De okantade brädorna kantas separat, se sid: 23.*

Höger och vänster linjalhållare ställs alltid på samma såghöjd.

Kapa stocken rakt.

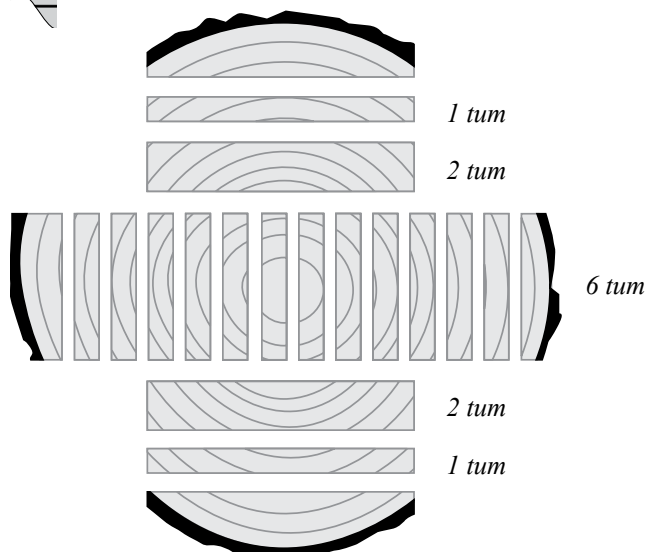
När du sågar på två motstående sidor av fästplattan, som i exemplet nedan, är det viktigt att stockens ändar kapas så rakt som möjligt. Dessutom skall linjalfästena föras in så nära stockändarna som möjligt genom att vinkla in de korta armarna.

Om stocken är snett kapad och linjalfästena är långt ut från stockändarna (armarna vinklade ut från stockändarna) kommer du att få en avvikelse i form av ett övermått när du sågar på motstående sida av ett tidigare sågsnitt.

- ❗ Kapa stocken rakt, vinkelrätt mot stockens centrumlinje, för att få rätt bredd på blocket.



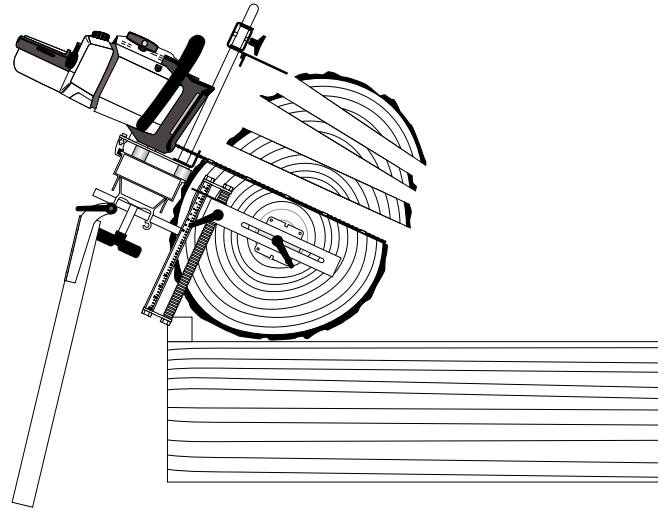
Exempel på skalans avläsning: När nyckeln sätts på denna höjd är det 3 tum in till centrum och du får ett 6 tums block om ett skär görs på motstående sida med samma inställning.



Sågning - Big Mill BASIC

Första sågmomentet

1. Rikta in sågskäret: I början kan det vara bra att rita ut stockutbytet i topp- och rotändan. Använd en 6 mm filtpenna så motsvarar linjen sågsnittet.
2. Bestäm dig för vilken blocktjocklek du vill såga ut. Om sidobrädor får plats höjs linjalen med den sammanlagda brädtjockleken plus en kvarts tum för varje sågsnitt.
3. Vik ned stödbenet så att det stödjer mot marken.
 - ❗ För in linjalen mot stocken. Se till att det finns 5 mm utrymme längs linjalens överkant. Tänk även på T-stängerna.
 - ❗ Starta inte motorsågen förrän du läst och förstått såväl timmerjiggens som motorsågens manual och varningsföreskrifter.
 - ❗ Utför alltid kontroll före start (se sid. 7).
 - ⚠ Risk för allvarlig skada. Starta alltid motorsågen på marken med kedjebromsen tillslagen.
 - ⚠ Risk för allvarlig skada. Lossa aldrig kedjebromsen förrän sågen ligger i rätt position på linjalen.
4. Såga första snittet.
5. Slå till kedjebromsen innan sågen lyfts ned från linjalen.
 - ⚠ Risk för allvarlig skada. Efter sågning: Slå alltid till kedjebromsen och stäng av motorsågen innan Timmerjiggen lyfts ned från linjalen.
 - ❗ Bär alltid undan den lössågade biten så att den inte är i vägen vid nästa sågning.



Rotera stocken

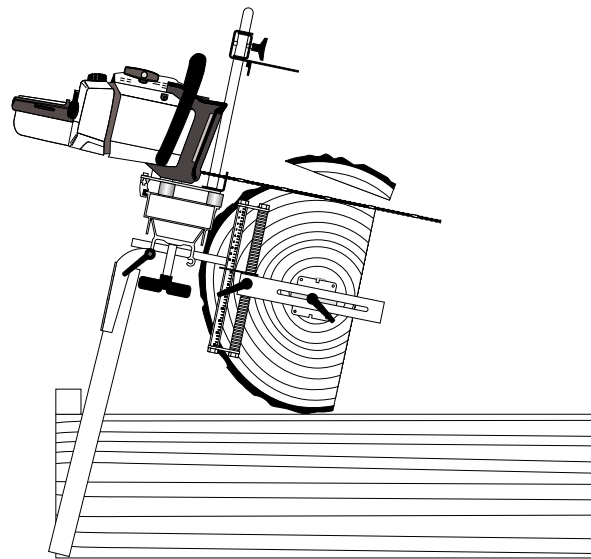
Lyft ned Timmerjiggen från linjalen. Se till att du har någon meter fritt utrymme på underlaget framför stocken. Lossa korta armens vred (nr. 8, sid:16) 6-7 varv. Flytta ut linjalen så att det finns plats för stocken att rotera innanför. Rulla stocken framåt. Låt stödbrädan släpa i marken så att linjalen behåller sin ungefärliga vinkel när stocken roteras.

Stanna mitt för ett nytt hak i fästplattan och dra åt korta armens vred. Ställ in för nästa skär.

- ❗ Var försiktig så att du inte skruvar ut vredet för långt så att det lossnar helt. Du kan då tappa vaggbrickorna.
- 👉 Arbeta hela tiden genom att lossa armarnas låsvred och rulla stocken ifrån dig.
- 👉 Om stocken är tung kan det vara bättre att ta bort linjalen när stocken roteras.

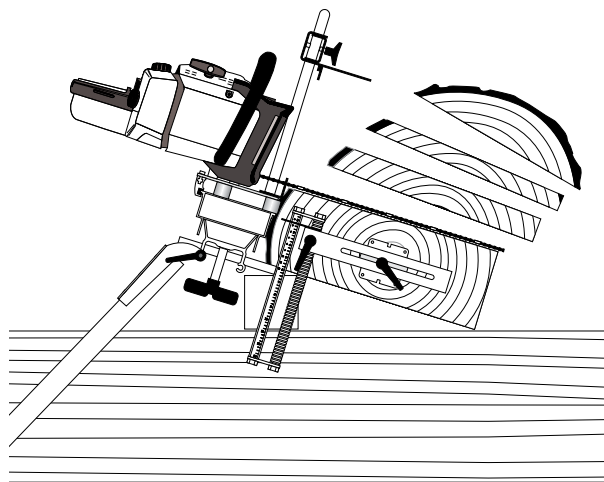
Andra sågmomentet

- ❗ Var alltid aktsam så att inte stocken rullar ned från upplaget när du vänder den.
- 1. Vrid stocken 90 grader.
- 2. Ställ in önskad såghöjd.
- 3. Vik ned stödbenet så att det stödjer mot marken.
- 4. Utför kontroll före sågning och såga.
- 5. Slå till kedjebromsen innan sågen lyfts ned från linjalen.
- 👉 Om du avser att använda timmerjiggens dimensionsplatta för sågning av blocket bör du, på åtminstone en sida av blocket, såga bort all bark så att du får ett 90 gradigt hörn.



Tredje sågmomentet

- 1. Vrid stocken 90 grader
- 2. Ställ in önskad såghöjd.
- 4. Vik ned stödbenet så att det stödjer mot marken.
- 5. Utför kontroll före sågning och såga.
- 6. Slå alltid till kedjebromsen innan sågen lyfts ned från linjalen.
- 7. Ställ om såghöjden och gör nästföljande sågsnitt tills du kommer ned till önskad blocktjocklek.
- 👉 Lägga en stadig plank som stöd under blocket så att du får en stadig uppställning och en gynnsam sågvinkel.
- 👉 Byt ut stödbrädan mot en kortare bräda om du får en ogynnsam vinkel mot marken.



- 👉 Snedkapa änden på stödbrädan så att den inte glider mot marken.


Fjärde sågmomentet

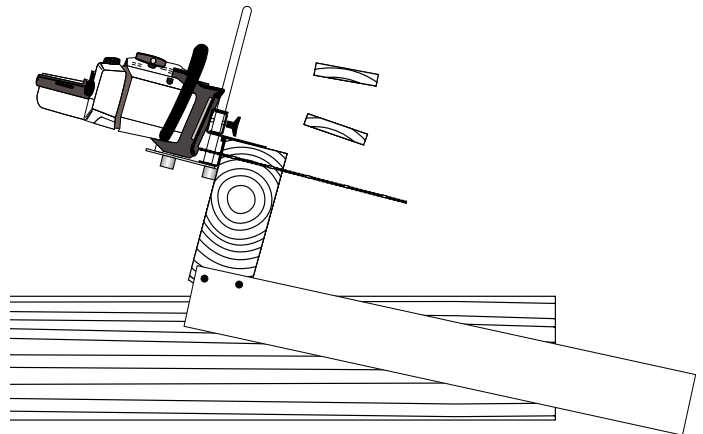
När blocket är klart ställs det upp på högkant. Ställ linjalen så att snittet kommer precis i barkkanten på toppändan, ställ sedan på samma höjd i rotänden (snittet blir parallellt med kärnan). När blocket har tre sidor sågade finns två alternativ att fortsätta sågningen:


Alt.1. Lossa linjalfästena, fixera stocken och använd Timmerjiggen för att skiva upp blocket. Se till att det hörn som Timmerjiggen skall löpa efter är "vasst" och inte rundat av stammens yta.

Alt.2. Såga ut brädorna genom att sänka linjalen mellan varje skär. Vänd stocken ett halvt varv när du inte kommer längre. Räkna ut hur stor du vill att mittenbiten skall bli. Räkna ut var sågsnittet skall vara (se exemplet på sid 19). 4 1/2 är minsta möjliga mått. Såga genom att sänka linjalen mellan varje skär. Lossa linjalfästena, fixera blocket och såga resterande bit med Timmerjiggen.

Kom ihåg kontroll före sågning samt att kedjebromsen skall vara tillslagen när inte motorsågen befinner sig på linjalen.

 T-stångens skala kan avvika beroende på vilken motorsåg som används. Notera avvikelsen och ta hänsyn till denna när blocket sågas. Även minsta möjliga blockbredd kan variera beroende på vilken motorsåg som används. Skalorna stämmer när motorsågens svärdsåpa är 8 mm tjock.



 Använd stockhållare (art. nr: 4900-001-0400) för att hålla blocket vid de sista skären. Stockhållaren kan skruvas fast i underlaget.



Stockhållare

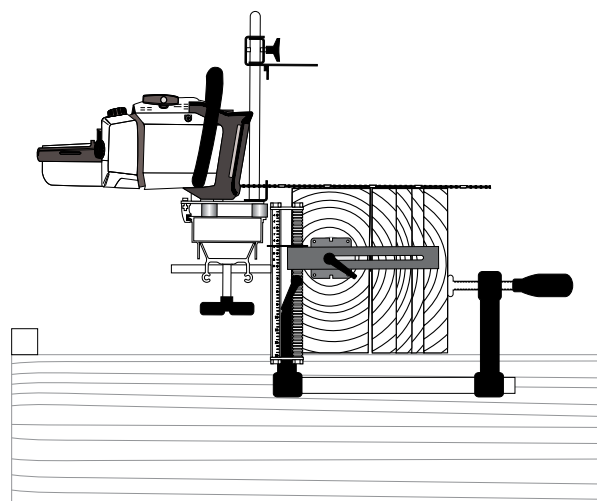
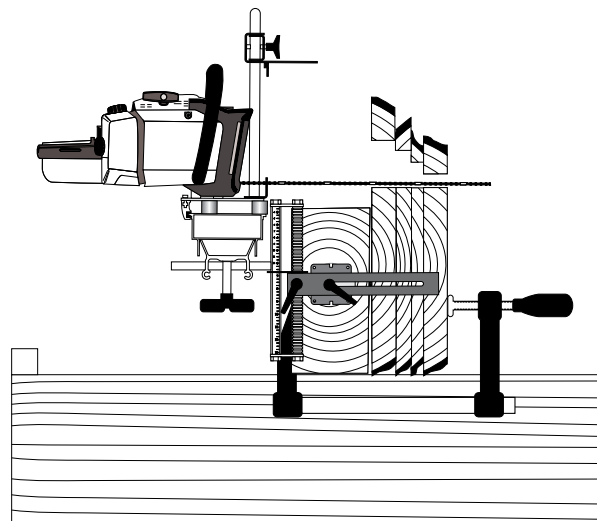
Kantning av brädor:

För att få bättre utbyte, spara de okantade brädorna tills du har ett antal brädor med ungefär samma bredd.

Håll till på ett plant underlag.

Om du vill göra 6 tums brädor av okantade brädor: Använd linjalen och såga fram en fyrskäring som är 5-6 tum hög. Ställ brädorna som skall kantas på underlaget och spänn fast dem mot fyrskäringen med tvingar. Ställ höjden på ca 7 tum (lilla skalan) så att all bark försvinner när du sågar. Efter att du sågat vänder du på brädorna och spänner fast dem mot fyrskäringen igen. Ställ höjden på 6 tum (lilla skalan) och såga.

👍 Ströa upp och torka de okantade brädorna. På så sätt kan du samla på dig en större mängd okantade brädor vilket gör kantningen effektivare eftersom du då kan ställa i ordning en för ändamålet bättre arbetsplats. Dessutom kan du i ett senare skede välja brädornas slutgiltiga bredd.



Med en Timmerjigg och Big Mill BASIC klarar du relativt stora stockar. Här sågas en 70 cm grov stock. Om du vill såga ännu större stockar finns LSG och PRO!

Förlängning av linjalen - för sågning av längre stockar

Linjalen kan mycket enkelt förlängas med ytterligare linjalbitar. Dessa finns i längder om 0,5, 1,0, och 2,75 meter. Tack vare ett speciellt skarvbeslag som expanderar inuti linjalerna blir skarven lika stark och rak som resten av linjalen.

Om linjalen är längre än 2,75 måste den stödjas upp på mitten för att behålla sin rakhet. Detta görs med ett tillbehör, U409, som har en spik som kan slås in i stocken. Linjalernas ändar har olika fördelning av borrhål och måste vändas åt rätt håll.

Håll till på ett plant underlag. Skär upp linjalens kartong i två halvor och lägg dessa efter varandra som underlag för att inte repa linjalens glidytor.

Se till att skarvbeslagets skruvar är lösa. De skall vara ca ett varv uppskruvade från läget där de börjar spänna. (4 st insexskruv M8x35, 4 st fyrkantmutter M8)

För in skarvbeslaget i ena linjaländan så att insexskruvarna är åtkomliga genom de två hålen i linjalens sida. Dra åt den innersta skruven något.

Skarvbeslaget skall vändas åt rätt håll. Se fig. Skarvens öppning skall vara vänd mot linjalens glidyta. **Stryk olja längs skarvbeslagets sidor.** Detta är viktigt för att skarven ska expandera på rätt sätt när skruvarna dras åt.

Passa in den andra linjalen över skarvbeslaget och för ihop linjalerna helt.

Om inte linjalen lätt kan skjutas på skarvbeslaget beror detta på att linjalerna

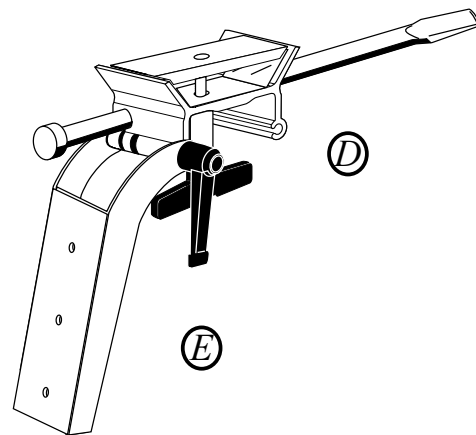
inte ligger i exakt linje eller på att den innersta skruven är för hårt åtdragen.

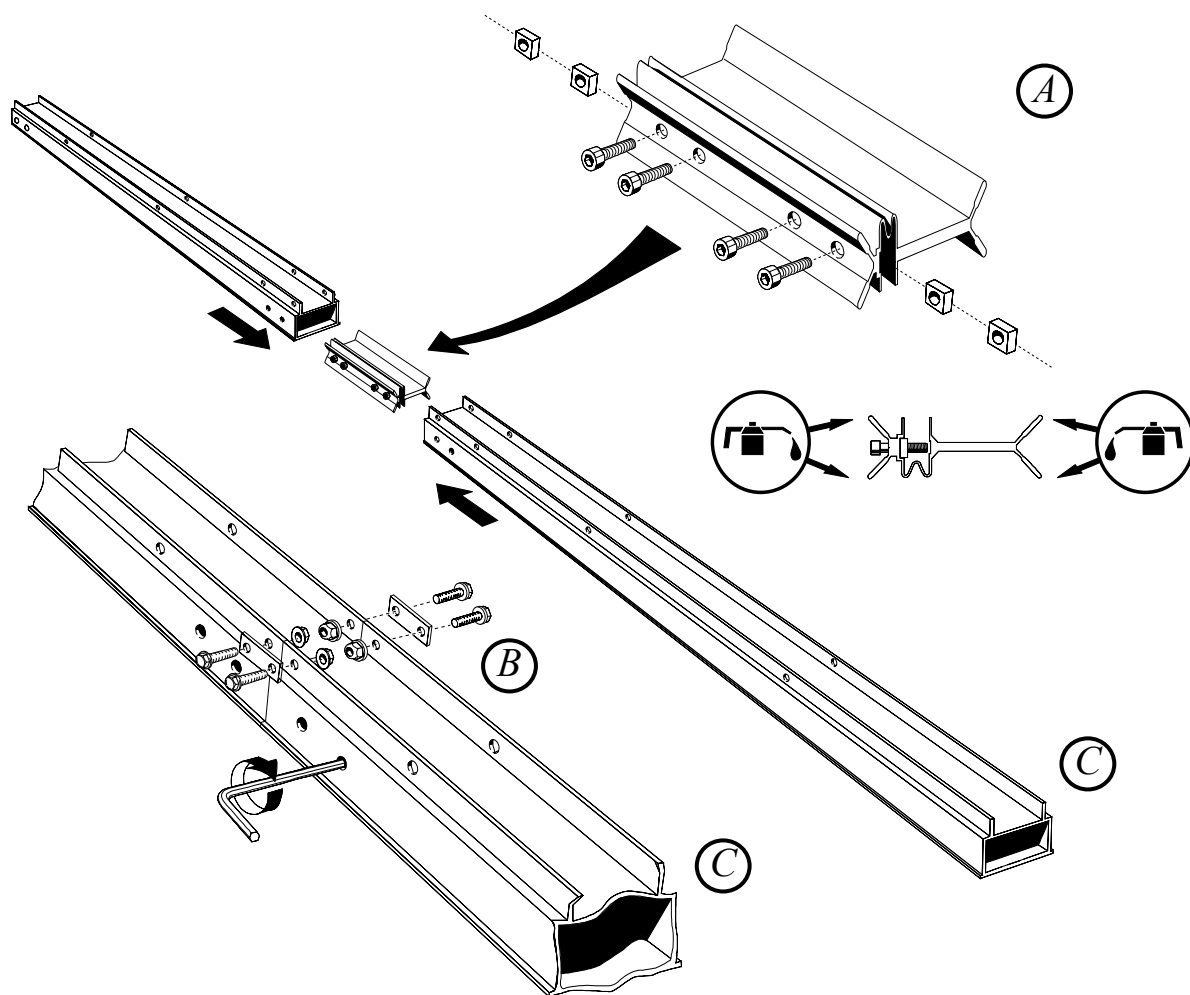
Dra åt de fyra insexskruvarna.

Montera skarvblecken. (4 st flänsskruv M6x20, 4 st flänsmutter M6)

A	Skarvbeslag m.skruvar	4510-720-6700
B	Skarvbleck	4510-723-0800
B	Flänsskruv M6x20	9018-346-1320
B	Flänsmutter M6	9214-352-0900
C	Linjal 2,75 m WWM	4517-001-0005
	Linjalförlängning* 0,5 m	4507-000-0500
	Linjalförlängning* 1 m	4507-000-0800
D	U408 linjalstöd m. spik	9999-000-1026
E	Planksko inkl. vred	4900-002-1015

* Skarvbeslag ingår i 0,5 och 1 m förlängning





Sågning av långa stockar

Om stockar längre än 3,5 m skall sågas behövs en U408 på varannan meter såglängd.

Flytta plankskon från linjalfästets U400 till U408. Framre och bakre linjalfäste monteras identiskt utan planksko, se montering av Big Mill.

U 408 - Anvisning

1. Montera U408 vid linjalens mitt.
2. Ställ linjalen i rätt position med linjalhållarna och för in linjalen så nära stocken som möjligt.
3. Knacka in U408:s spik i stocken. Den behöver inte slås in långt, det räcker om den greppar i ytveden.

4. Lås spiken med omtagsvredet.

👉 När du sågar långa stockar, låt linjalen luta ca 20-30 grader från dig, och låt den vila mot stockens sida i den mån det går. Detta minskar belastningen på infästningarna i stockändarna och linjalens tendens att hänga ned. Var aktsam så att du inte sågar i något med svärdsspetsen.



U408

Varningsföreskrifter för LSG

⚠ Varning: Speciellt farlig tillämpning. Följ även de kompletterande uppmaningarna nedan.

- ❗ Använd föreskriven säkerhetsutrustning inklusive skyddsbyxor, skyddsjacka och skyddsskor. Kontrollera att du inte har löst hängande klädesplagg.
- ❗ LSG får endast användas för horisontella sågskär.
- ❗ Innan svärdet är helt inne i stocken skall motorsågen hållas med höger och vänster hand i motorsågens egna handtag. När svärdet är helt inne i stocken: Släpp gasen och flytta höger hand till handtaget på skyddsplåten innan du fortsätter att såga. Stäng av sågen så fort kedjan sågat igenom stocken.
- ❗ Lossa inte kedjebromsen förrän sågen är i position på stocken och slå åter till kedjebromsen innan sågen lyfts ned.
- ❗ Följande undantag från säkerhetsföreskrifterna gäller endast för Dubbel Timmerjigg med två motorsågar: Två operatörer tillåtna. Båda operatörerna skall hålla i motorsågarnas egna handtag. Styrskenor (E sid. 17) skall monteras under båda timmerjiggarna.
- ❗ När två motorsågar används: Kontrollera särskilt att marken är fri för att minska risken för att operatören på yttre sidan snubblar, eftersom denne måste gå baklänges.
- ⚠ **Var medveten om att risken för skada ökar med svärslängden.**
- ❗ Den längsta tillåtna svärslängden med Timmerjiggen är 63 cm. Med LSG ökas dock den längsta tillåtna svärslängden till 150 cm.

(Kontrollera vilken typ av svärdfäste du har, SLHD009, SLHD025 eller SDEA095, innan du beställer svärd.)

Montering LSG

Du behöver: 2 st Timmerjiggar och en komplett LSG-sats.

Om LSG skall användas med dubbla linjaler skall glidlistor monteras (endast) på motorsidan.

Demontera skalbågarna och dimensionslåsen. Montera fästvinklarna löst på dimensionsplattorna. Trä igenom skruvarna (7) genom fästvinklarna och skyddsplåten. Gånga på plattmuttrarna och dubbelmuttrarna (3,15) ett par varv. Montera skyddsplåten mellan styrskenor. Trä styrskenor över fästvinklarnas dubbelmuttrar. Skyddsplåtens 45 gradersvinkel skall vändas mot motorsidan och sitta ca 10-30 cm ut från motorsidans dimensionsplatta. Ställ in fästvinklarna så att styrskenor blir parallella och dra åt alla skruvar. I övrigt, montera enligt sprängskissen. Avståndet mellan timmerjiggarna kan ändras efter svärslängd. Den styrskena som sitter på motorsidan skall skjutas fram så att motorsågens kastskydd kan röra sig fritt.



Montering av motorsåg på LSG.

Motorsågen monteras på Timmerjiggen som beskrivits tidigare. På svärdstoppsidan: Justera svärdfästets undre klämplatta så att svärdet kommer i samma höjd som på motorsidan. Stick in svärdet i svärdfästet och kläm fast det så att ingen del i svärdfästet ligger närmare än 7 mm ifrån kedjan. Tänk på att kedjan kan kasta ut några millimeter från svärdsspetsen. Om svärdet har topptrissa skall tryckplattorna ligga mitt över topptrissans nitar. Dra åt klämplattornas muttrar hårt. Kontrollera att kedjan kan rotera fritt.

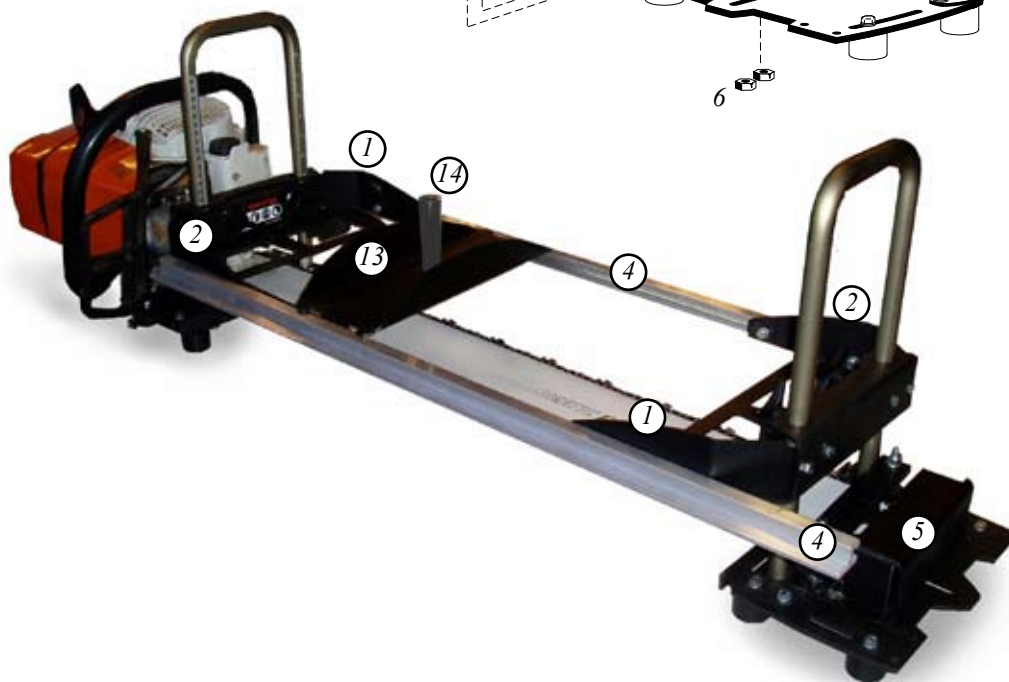
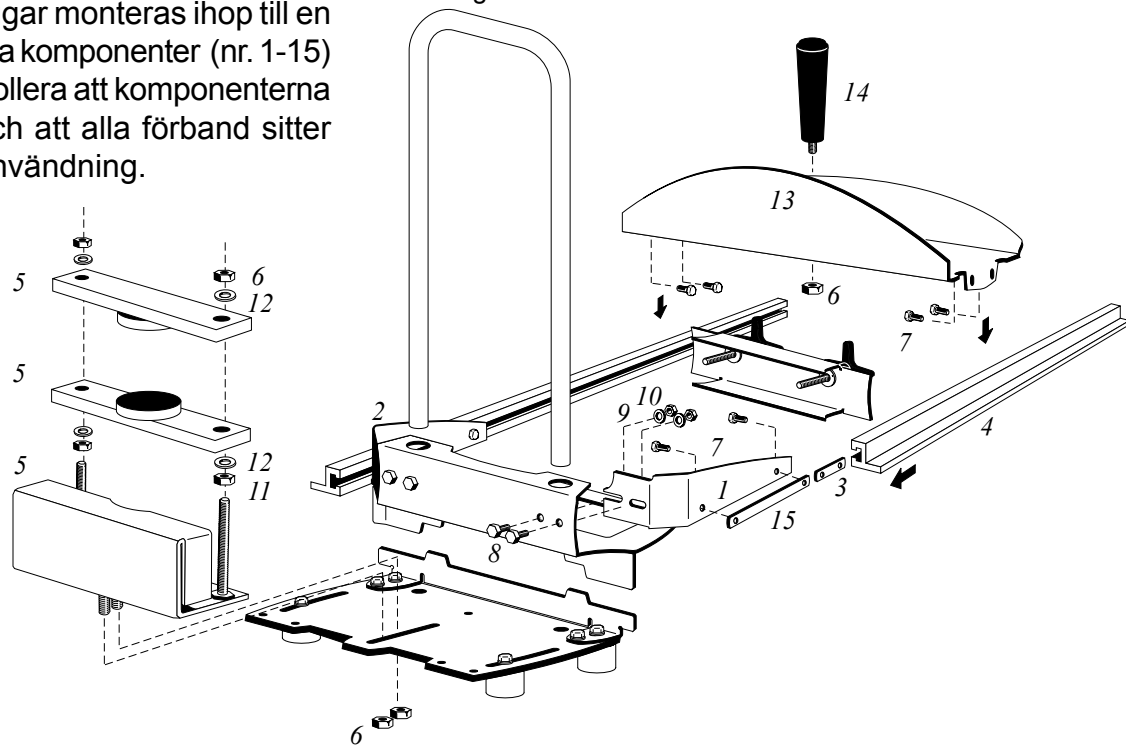
Komponenter Big Mill LSG:

Antal som anges ingår i Big Mill LSG. Förutom detaljer nedan behöver du två st. Timmerjigg.

Nr:	Komponent	Antal	Art.nr
	Big Mill LSG (pos. A+B)	1	4900-007-3000
A	Timmerjigg	2	4900-000-1000
B	LSG montagesats (pos. 1-15)	1	4900-003-1200
1	Fästvinkel främre	2	4900-003-0200
2	Fästvinkel bakre	2	4900-003-0201
3	Plattmutter kort	2	4900-003-0205
4	Styrskena 120	2	4900-003-0210

Nr:	Komponent	Antal	Art.nr
5	Svärdsfäste KPL	1	4900-003-0215
6	Låsmutter M8	5	9214-320-1100
7	Skruv M6x12	12	9007-319-1289
8	Skruv M6x16	8	9007-319-1290
9	Bricka M6	8	9291-021-0140
10	Låsmutter M6	8	9214-320-0900
11	Mutter M8	2	9210-260-1100
12	Bricka M8	4	9291-021-0180
13	Skyddsplåt	4	4900-003-0220
14	Handtag M8	1	4900-003-0225
15	Plattmutter lång 100/M6	4	4900-003-0205

⚠ När två timmerjiggas monterats ihop till en LSG skall samtliga komponenter (nr. 1-15) användas. Kontrollera att komponenterna är i gott skick och att alla förband sitter tillförlitligt före användning.



Sågning med Big Mill LSG



LSG utan linjaler. Stockens plana yta styr nästa skär.

En dubbel Timmerjigg

Fäst en rak bräda på stocken. Styr sågen efter denna plank. När första snittet är gjort låter du maskinen styra mot det senaste sågsnittet.

Denna förkortade arbetsbeskrivning passar in på ett flertal olika hjälpmedel som finns på marknaden idag. Alaskan Mill och Stihls LSG är två ganska välkända exempel.

LSG kommer från tyskans Längsschnittgerät som grovt översatt betyder längsmedsågningsverktyg.

När två timmerjigggar monterats ihop till en LSG kan de användas på samma sätt.


Instruktion för Logosol LSG

Innan du börjar såga skall du ha en bred bräda som är plan, rak och minst en halv meter längre än den stock som skall sågas. Ju bredare bräda du använder desto bättre stabilitet får du. Fäst brädan med kraftig spik eller skruv ovanpå stocken så att den sticker ut minst 20 cm från båda stockändarna och kontrollera sedan att den fortfarande är rak. Kilar under brädan kan underlätta fixering i rakt läge.


Första sågsnittet skall göras ganska långt ned i stocken, dels för att undvika att du sågar i de spikar eller skruvar som brädan är fäst med, och dels för att få en bred sågyta som styrning för nästa skär.

Ställ de båda timmerjiggarnas dimensionsplattor på samma höjd. Såga efter att du gjort "kontroll före start" sid 7.

Efterföljande snitt: Ställ in dimensionsplattorna på önskad brädtjocklek och skjut LSG:s styrskenor (nr. 4 sid 27) längs den tidigare sågytan. Håll sågen rakt och stadigt tills båda styrskenorna vilar på sågytan.

 Du kan använda en stadig trästege istället för en bred bräda som styrning för det första skäret.

Med några enkla handgrepp kopplar du isär Timmerjiggarna och monterar på ett kortare svärd om du vill kanta brädorna eller såga mindre stockar.

 När du skall koppla isär LSG, t.ex om du vill använda ett kortare svärd för att kanta brädor kan du låta svärdspetsen sitta kvar i svärdsfästet. Du behöver då inte justera in höjden nästa gång du skall såga med LSG. Gör på följande sätt: Ställ dimensionsplattorna i sitt översta läge. Lossa M8 muttrarna som håller svärdsfästet (nr. 6 sid. 27). Lossa motorsågen, vrid den 90 grader och dra försiktigt ut sågsvärdet med svärdsfästet. Byt till kortare svärd.

Det går även att använda dubbla motorsågar med gemensamt specialsvärd när de riktigt grova stockarna skall sågas. Kontakta Logosol för beställning av sågsvärd med dubbla sågfästen.

Big Mill PRO

Big Mill EXT – för sågning av grövre stockar

Big mill EXT är ett set av EXT komponenter och andra tillbehör som möjliggör sågning av övergrova stockar med mycket bra precision. EXT står för extra och extension.

I PRO-paketet ingår två linjaler. De kan antingen monteras på var sin sida av stocken för precisionssågning med LSG, eller så kan linjalerna monteras efter varandra så att dubbelt så långa stockar kan sågas med en av Timmerjiggarna.

När dubbla linjaler monteras, en på var sida av stocken, skall arm väljas efter svärdslängd: 90 eller 120 cm svärdslängd.

Komponenter Big Mill PRO:

Pos.	Komponent	Art.nr
	Big Mill PRO*	4900-007-2000
1	Fästplatta-EXT	4900-003-0100
2	Arm-EXT 90 (par)	4900-003-0090
	Arm-EXT 120 (par)	4900-003-0120

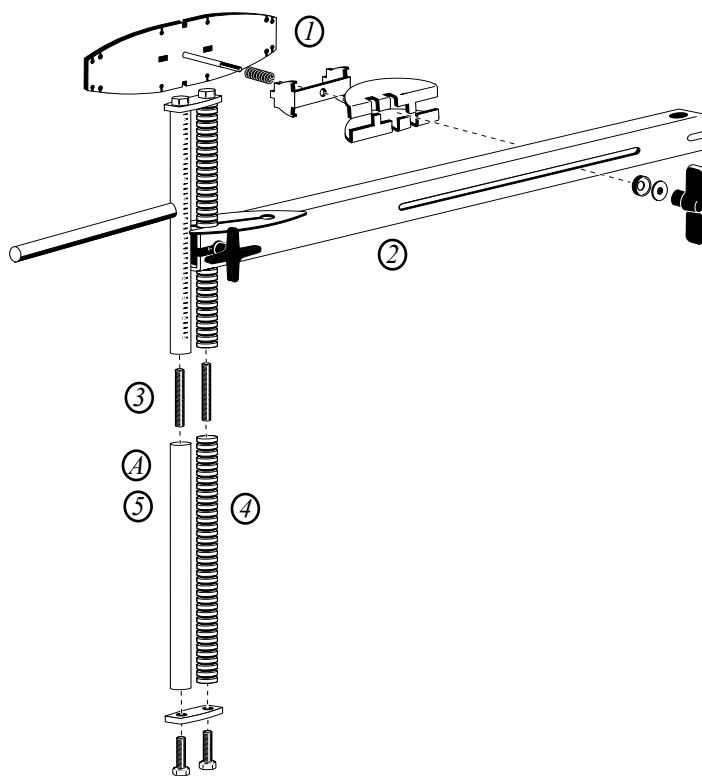
* I Big Mill PRO-paketet ingår: 1 st Big Mill BASIC-paket, 1 st extra Timberjig, 1 st extra linjal 2,75 m (totalt två st med linjalen som ingår i Big Mill BASIC), 1 st LSG montagesats, 2 st Arm EXT 90 cm eller 120 cm, 2 st fästplattor EXT, 1 st stångsats.

Big Mill EXT – Förläng linjalahållarna

Linjalahållarens slaglängd i höjdlid kan förlängas med en Stångförlängning EXT.

A	Stångförlängning EXT**	4900-003-1020
3	Gångstång M12x50	4900-003-0115
4	Kuggstång	4900-002-0055
5	T-stång förlängning	4900-003-0065

** (F) komplett sats för att förlänga slaglängden på 2 st linjalahållare: Gångstång x4 + kugg- och T-stångförl. x2.



⚠ Risk för att såga i EXT-fästplattorna (1) med kedjebrott som följd.

⚠ Var extra aktsam inför varje sågsnitt med EXT-fästplattor så att svärdet inte kommer i kontakt med dem. Håll säkerhetsmarginal på minst 20 mm.

Big Mill PRO - Sågning med dubbla linjaler

❗ Om svärd längre än 630 mm används skall dubbla Timmerjiggar (se sid. 27) användas.

❗ Om LSG skall användas i PRO-applikation skall dubbla linjaler användas.

Dubbla linjaler ökar sågprecisionen markant. Måttavvikelser under 2 millimeter kan uppnås om allt är rätt inställt och stocken inte har allt för mycket spänningar i veden. Som alltid, är det lättare att nå ett perfekt resultat på korta stockar.

Arbetsgången är i princip som vid sågning med en linjal. Följ instruktionen och säkerhetsföreskrifter. Det som avviker från arbetsgången nämns nedan.

Använd fästplatta-EXT och arm-EXT 90 eller 120 beroende på svärdslängd.

Använd endast aluminiumglidlistor (E sid 17) på motorsidan. Under svärdsspetsens Timmerjigg används endast rullarna.

Mät med vattenpass när fästplattorna EXT



Big Mill PRO med dubbla linjaler, arm EXT och fästplatta EXT. Styrskenor (nr.4 sid 27) vidrör ej stocken.

monteras så att de kommer rakt i förhållande till varandra. **Alla linjalhållarna skall ställas på samma höjd.**

Ställ linjalerna så att de är parallella, och så att båda Timmerjiggarna ligger centrerade över respektive linjal. Kontrollmät avståndet mellan linjalerna.

Vid sågning med dubbla linjaler skall sågsnittet alltid göras horisontellt. Mät med vattenpass mellan de två linjalerna vid stockens ändar för att kontrollera att rätt inställning gjorts.

När du sågat några skär och börjar närma dig fästplattorna (nr.1 sid. 29) demonterar du Big Mill-systemet och sågar med styrskenor som anhåll mot den senaste sågytan som beskrivs på sid 28 ("Efterföljande snitt").

⚠ **Risk för att såga i EXT-fästplattorna med kedjebrott som följd.**

⚠ **Klämrisik och tipprisk.**

❗ Lyft alltid av sågen från linjalerna före inställning av såghöjd eller några skruvar eller vred lossas. Sågen får inte lyftas på linjalerna förrän stocken är fixerad, linjalerna justerade och alla skruvar åtdragna.

Sågning av övergrova stockar

Arbetsgången är i princip som vid sågning av mindre stockar. Följ instruktionen och säkerhetsföreskrifter. Beakta dessutom följande:

När linjalhållare med förlängd såghöjd används måste oftast två stödbrädor med olika längd användas i plankskon för högsta resp. lägsta läge.

⚠ Tipprisk. Vid sågning av övergrova stockar måste särskilda säkerhetsåtgärder vidtas.

⚠ Stocken måste fixeras noggrant med stora tråkilar och du måste vara uppmärksam så att den avsågade biten, som ofta är mycket tung, inte faller ned mot dig. Påbörja inte sågning förrän du är helt säker på att den balansförändring som sker när stocken delas inte kan orsaka någon risk.

⚠ Risk för att såga i EXT-fästplattorna med kedjebrott som följd.





Krav på sågprecision.

Trä är ett levande material. Det finns alltid spänningar i virket som bildas när trädet växer. Dessa spänningar är trädets "muskler" som hjälper trädet att stå emot de belastningar det utsätts för, som t.ex. ett brant underlag, ojämnt fördelade grenar eller en envis sydlig vind. Spänningar uppstår även om stocken fått torka. Trä krymper som bekant och när torkningsgraden skiljer mellan yta och kärna, eller mellan översida och undersida, uppstår kraftiga spänningar. När man sågar i stocken frigörs dessa spänningar och virket böjer sig medan du sågar i det.

Lövträd har oftast mer spänningar än gran och tall.

När du sågar med linjal och får stora måttavvikelser beror det ofta på detta fenomen.

Blockbredden har också betydelse. Det blir mindre avvikelser på t.ex. ett 10 cm brett block än på ett som är 20 cm brett.

De angivna normala måttavvikelserna nedan gäller för stockar under 3,5 m, med diameter under 40 cm och med små spänningar.

Måttavvikelse - Timmerjiggen

Måttavvikelse beroende av dels det föregående snittet som dimensionsplattan styr mot, dels av hur väl timmerjiggens sidoanhåll ligger mot stocken.

Brädans tjocklek, närmast sågen, styrs av dimensionsplattan. Här brukar det sällan bli en avvikelse större än 1 mm.

Brädans tjocklek, längst från sågen, styrs av sidoanhållet. Ju tunnare bräda du sågar desto sämre styr sidoanhållet.

(Observera att dimensionsplattan inte nödvändigtvis måste ligga plant mot blockets översida. Det är sidoanhållet som

styr svärdets vinkel.) Frånsett det första snittet bör avvikelserna inte bli större än +/- 2 mm på 15 cm bredd (ex. 18 mm på tunnaste stället och 22 mm på tjockaste stället).

En fördel med timmerjiggen är att den är i princip okänslig för spänningar i virket. Om stocken böjer sig under sågning följer sågen med och brädtjockleken påverkas inte.

Måttavvikelse - med linjal av trä

Detta är naturligtvis beroende av hur rak linjalen är och hur rakt och stabilt den är fäst på stocken. Trälinjalen används normalt endast för att såga två snitt i vinkel. En vinkelavvikelse på 1 grad (ca 3 mm på 15 cm) får ses som ett lyckat resultat.

Måttavvikelse - Big Mill System

Normal vinkelavvikelse är ca 0,5 grad. Detta innebär ca 1,5 mm avvikelse på 150 mm bredd. Detta beror bland annat på det glapp som måste finnas i fästplattans delning. Normalt håller sig blockbredden inom +/- 3 mm. Tjockleken på brädor, när endast höjden på linjalfästena ändrats skall vara mycket god, normalt +/- 1 mm.

Linjalen är oftast inte helt rak. En avvikelse (båghöjd) på ca 1-2 mm är normalt. Detta kan märkas när två motstående skär görs, t.ex. på blockbredden.

Felsökning/justering

Fel vinkel på blocket

Håll högra handen lågt ned på Motorsågens bygel så är risken mindre att du bryter sågen när du skjuter den framåt.

Vinkelfel beror i huvudsak på tre anledningar: felaktig justering av Timmerjiggens skida, felande skärutrustning eller för dålig infästning av linjalen i stocken.

Vid användning av aluminiumlinjal och linjalhållare har svärdets vinkel ingen betydelse för det sågade blockets vinkel. Den blir rätt oavsett hur snett svärdet är.

Ju längre linjal du använder desto större är risken att linjalen vrider sig under sågning vilket i så fall ger en vinkelavvikelse.

Justering av Timmerjiggens skida och rullar

När Timmerjiggen används utan linjal ställs vinkeln genom att skidan med rullar (nr. 4 sid. 9) justeras ut eller in. Grundinställning: Först skall rullarna ställas jäms med skidan, sedan ställs skidan jäms med dimensionsplattans sidoanhåll. Om skidan och/eller rullarna ställs längre ut från bottenplattan tappar svärdet nedåt; om skidan och/eller rullarna ställs in tappar svärdet upp.

Yttre rullarna skall ligga mot blockets sida.

Stödskruv under svärdet.

Grundinställning: Skruven under svärdet (G sid 9) skall ställas så att den tar i svärdet utan att trycka det uppåt. Om du vill justera svärdet kan skruven höjas så att svärdet trycks uppåt. Om skruven ligger något under svärdet kommer svärdet att tryckas ned mot skruven så fort du börjar såga.

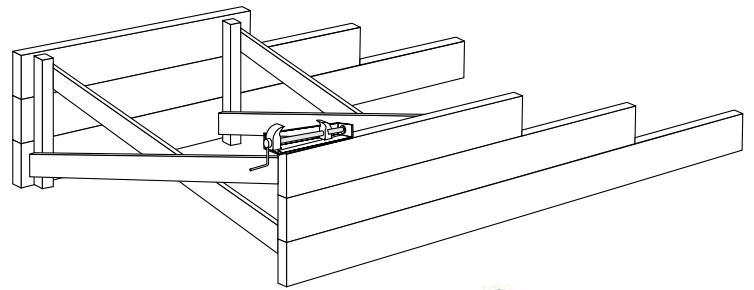
Tips

Inställningarna blir lättare och sågprecisionen högre ju kortare stockar du sågar. Från början, när du är ovan med utrustningen, börja med korta stockar.

Du får bättre resultat om du sågar nyhuggna träd. Torra eller halvtorra stockar får spänningar som försvårar. Om du har stockar med spänningar, kapa dem i så korta längder som möjligt.

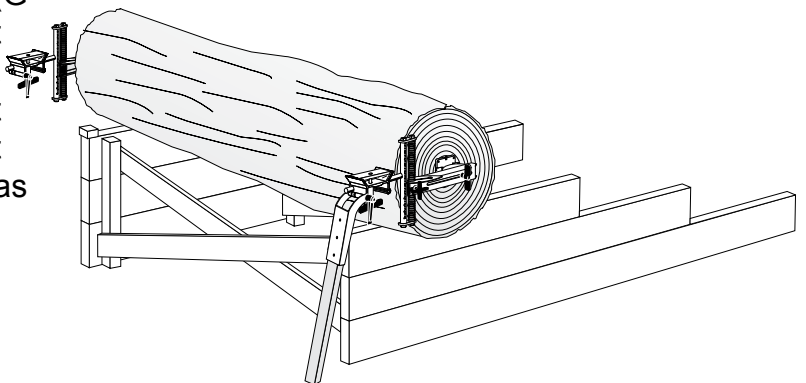
Tips om arbetsplatsen

En variant är att bygga ett stockbord, eventuellt med stocktrappa som illustreras i figuren nedan.



Stockhållare

Med stockhållaren fäster man hela tiden stocken för att kunna arbeta säkert. Skruva fast stockhållaren genom dess tre hål. Denna typ av upplag är bra oavsett om du använder trälinjal eller Big Mill.



Tips vid sågning med linjal av trä eller med Big Mill-linjal

- ☝ När du sågar långa stockar, låt linjalen luta ca 20-30 grader framåt, och låt den vila mot stockens sida. Detta minskar belastningen på infästningarna i stockändarna och linjalens tendens att hänga ned. Var aktsam så att du inte sågar i något med svärdsspetsen.
- ☝ Gör en trämall för att se var sågsnittet kommer. Utgå från linjalens översida.
- ☝ Såga bordsskivor i ett stycke ur övergrova stockar. Använd dubbla linjaler och långt svärd med toppstyrning.

Tips vid sågning med trälinjal

- ☝ Måla gärna din trälinjal och förvara den torrt så kan den hålla sig rak i många år.
- ☝ Du kan bygga ett stödben för linjalen, liknande BigMill-systemets. Använd ett kraftigt gångjärn och en bräda i lämplig längd. Fäst stödbenet mitt på linjalen.



Se till att ha en bra arbetsställning!

- ☝ Om du inte vill använda batteridrivna skruvdragare, fäst en bitshållare, alt. skruvmejsel utan handtag i en borrhäng. Det fungerar perfekt och batteriet tar aldrig slut!



Tips vid sågning med Big Mill System

- ☝ Om stockens ändträ är för mjukt så fästplattans skruvar inte vill fastna: Spika fast en något större bit plywood i ändan på stocken och skruva sedan fast fästplattan i denna. Akta spikarna när du sågar! Alternativt, beställ stockplatta EXT.
- ☝ Vid stationär uppställning (sid 35-36): Om du vill såga enstaka längre stockar kan du först fästa linjalen förskjuten åt höger, när du sågat till mitten av stocken lossar du linjalen och fäster den förskjuten åt vänster. På detta sätt kan du såga stockar som är längre än linjalen.

Stationär uppställning - Bygg ditt eget minisågverk av trä!

🔩 Det är möjligt att skruva fast armarna direkt i stockupplaget. Du får då ett lättanvänt minisågverk som fungerar efter samma princip som en Solosåg.

Ta bort stockplattorna, vaggorna och vaggfötterna. Vänd armarna så att "ryggen" ligger an mot upplaget. Låt dem sticka utanför stockupplaget så att du kan komma åt vreden. Skruva fast armarna i upplaget. Sätt gärna fästvinklar (art.nr: 4900-001-0030) under som små stödhyllor under armen.

Låt armarna sticka upp någon millimeter ovanför upplaget, och kontrollera att de är rakt monterade i förhållande till varandra.

Om du vill såga långa stockar kan du använda tre eller flera linjalhållare och bygga ett stockupplag av lika många stocktrappor. För att såga grövre stockar förlänger du T-stängerna och kuggstångerna.

För att utnyttja mer av svärds längden kan T-stången vridas 90 grader mot kuggstången, så att T-stången kommer vid sidan av armen.

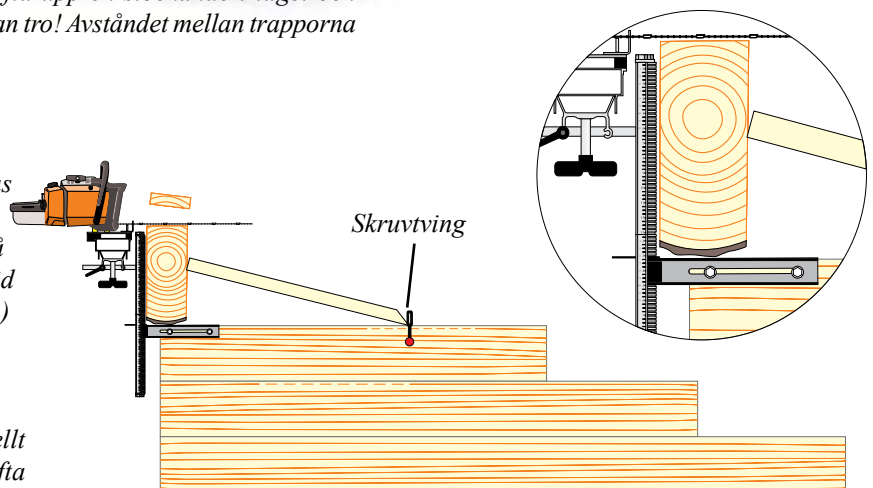
Lyft ned Timmerjiggen från linjalen och flytta ut stocken från kuggstången innan höjden ställs om.



Fördelen med stocktrappan är att du kan lyfta upp en stockände i taget och "väga" upp stocken. Det går lättare än man kan tro! Avståndet mellan trapporna skall vara lite drygt 1/2 av linjalens längd.

På nedre bilden visas hur ett block eller en stock kan klämmas fast med en stötta som stödjer mot en skruvtving. Tvingen kan flyttas för att få bra tryck mot det som skall sågas. Notera att T-stången är vriden 90 grader (så att t-stången och kuggstången kommer bredvid varandra, det syns tydligt på bilden i cirkeln) för bättre utnyttja svärds längden samt att T-stången och kuggstången är förlängda.

Skalbåge och dimensionsplattan kan eventuellt demonteras vid denna tillämpning, men ofta vill man kombinera sågmetoderna.



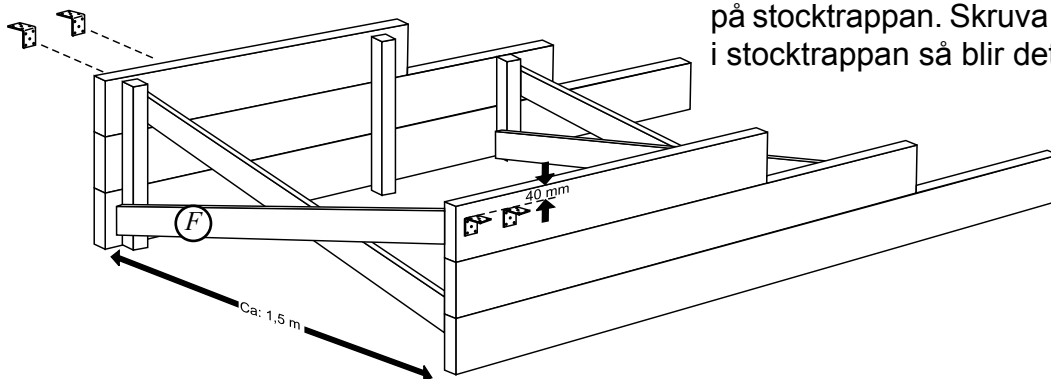
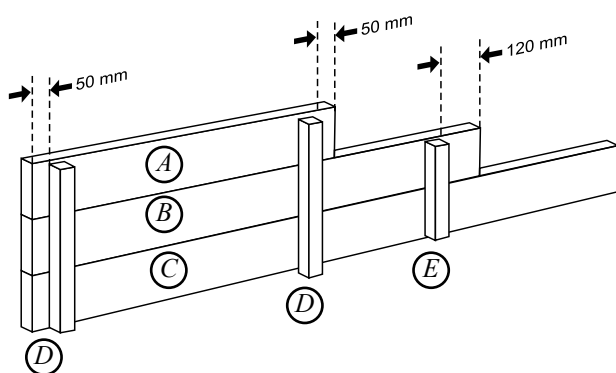
Instruktion för att bygga din egen stocktrappa.

Höjden på stocktrappan skall anpassas efter din längd. Om du har en traktor eller liknande att lasta stockarna med kan du göra ett plant stockupplag istället för en trappa. Nedan följer en byggbeskrivning på en stocktrappa i litet format som är lätt att ta med sig. Om kryssbrädorna skruvas loss får det plats i en vanlig personbil.

Håll till på ett plant underlag när trapporna spikas ihop. Spika gärna lite snett så att

spikarna inte går igenom på baksidan. Tänk på att göra sidorna spegelvända så att 2"2 reglarna kan vändas inåt på båda sidorna. Snedkapa kryssträvorna (F) och skruva fast dem på var sin sida av 2"2-reglarna enligt fig. Fäst monteringsvinklarna (B) som skall fungera som stöd för Big-Mill-Systemets armar. Lägg armarna på monteringsvinklarna. De skall sticka ut 55mm från trappan. Borra 8 mm hål för att fästa armarna. Använd armen som mall och borra i dess spårs ytterkanter. Lägg stora brickor på skruvarna och knacka in dem i hålen, inifrån och ut, så att du får muttrarna inne i Big-Mill-armen. Detta, tillsammans med monteringsvinklarna, gör det enkelt att montera och demontera Big Mill-Systemet. Dra fast armarna med bricka och mutter.

Injustering: Titta på kuggstängerna från sidan. Lägg t.ex. bakbitar under stocktrappan tills kuggstängerna är helt parallella. Om underlaget sviktar, gör fyra små pålar av entummsvirke och slå ned en intill varje hörn på stocktrappan. Skruva sedan fast pålarna i stocktrappan så blir det stumt.

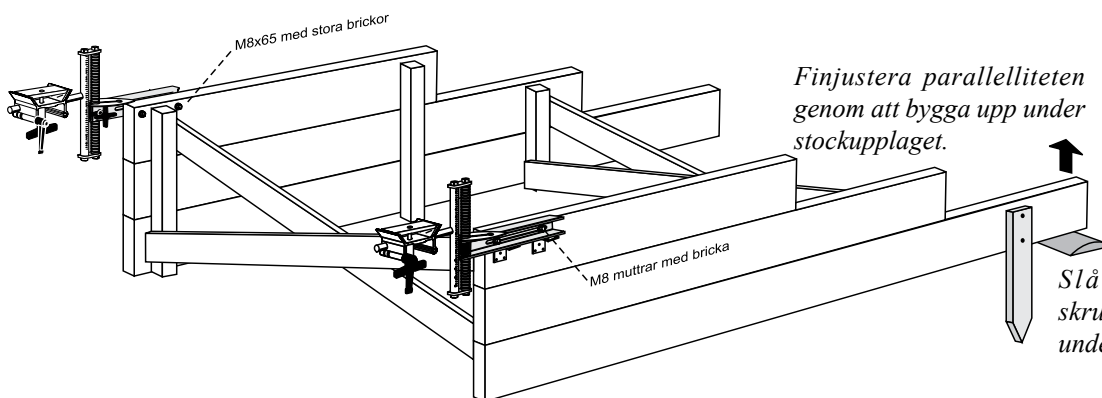


Kaplista:

- 2 st 2"6x1m (A)
- 2 st 2"6x1,4 m (B)
- 2 st 2"6x1,8 m (C)
- 4 st 2"2x0,42 m (D)
- 2 st 2"2x0,28 m (E)
- 4 st 1"4x1,7 m (F)

Övrigt:

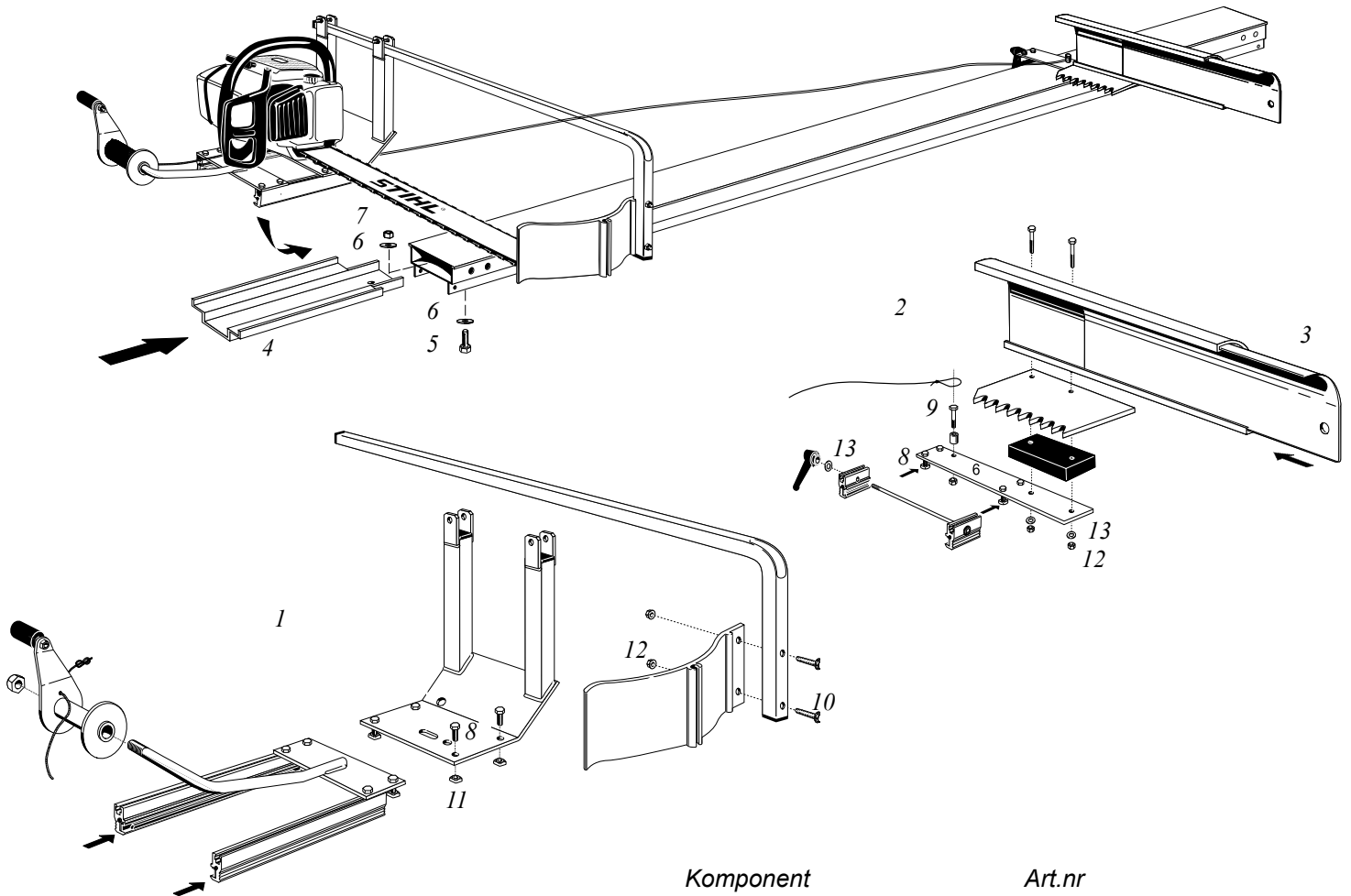
- 4 st monteringsvinklar (G), som följer med Timmerjiggen. 32 st 4"spik, 16 st 40 mm träskruv, 4 st M8x65, 4 st M8 brickor och 4 st. stora M8 brickor, ca 20 mm i diameter samt 4 st M8 muttrar.



M7 Sågsläde och stockklo

I vissa fall kan det vara bättre att använda Solosågens sågsläde och stockklo på Big Mill Systemet. Fördelen är framförallt att du då kan veva motorsågen genom stocken vilket är lättare när du använder långa svärd.

Sågsläden måste skjutas på linjalerna från linjalens ände vilket gör det lite besvärligare att lyfta på och av släden när höjden skall ställas om. En lastramp kan dock underlätta inpassningen av sågsläden på linjalerna.



⚠ Risk för skada när svärdet kommer ut ur stocken! Förlängningen skall monteras när svärd längre än 45 cm används. Förlängningens läge kan ställas genom att lämpligt verktyg, t.ex. en skruvmejsel sticks in i hålet varpå skyddet kan skjutas ut eller in.

ⓘ Skyddsplåtens förlängning är ett tillbehör som ej ingår i komplett stockklo.

Komponent	Art.nr
1 Släde M7 komplett	4507-720-7502
2 StockkloM7 komplett	4507-001-7600
3 Skyddsplåtsförlängning	4510-723-4807
4 Lastramp	9999-000-0920
5 Skruv M8x16	9007-319-1830
6 Bricka M8	9291-021-0180
7 Låsmutter M8	9214-320-1100
8 Skruv M6x16	9007-319-1290
9 Skruv M6x25	9008-319-1350
10 Skruv M6x40	9008-319-1419
11 Fyrkantmutter M6	9222-068-0900
12 Låsmutter M6	9214-320-0900
13 Bricka M6	9291-021-0140

Uppgradering till Wood Workers Mill och Solosågen M7

Om större mängder virke skall sågas kan det vara värt att uppgradera till Wood Workers Mill eller till Solosågen M7. Du kan fortfarande använda Timmerjiggen på linjalen, men möjligheten öppnas för andra alternativ. Förutom M7 sågslåde kan du använda Logosols elektriska sågaggregat E5000 med automatisk matning, en effektiv bandsåg eller timmerfräs för att göra block till timmerhus.

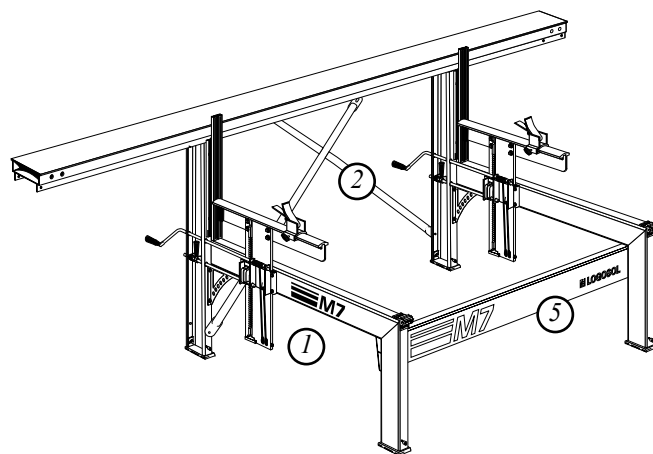
Beställ Logosols produktkatalog eller gå in på www.logosol.se för att läsa mer om de olika alternativen.

M7 WoodWorkers Mill

Delar för att uppgradera Big Mill System till WoodWorkers Mill.

1	M7 Benställ, par*	1	4507-100-1100
2	Linjalstag M7	2	4507-001-1015
5	Kryssbalk WWM	1	4517-001-0010

* I benstället ingår de skruvar, muttrar osv som krävs för montering samt monteringsanvisning, instruktion och video.

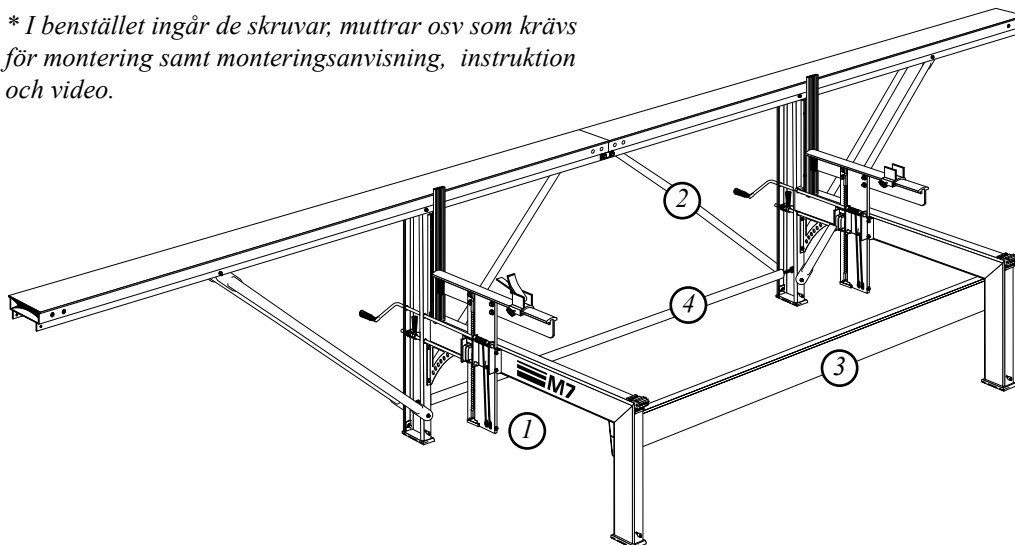


Solosågen M7

Delar för att uppgradera Big Mill System till Solosågen M7.

Komponent	Antal	Art.nr	
1	M7 Benställ, par*	1	4507-100-1100
2	Linjalstag M7	6	4507-001-1015
3	Kryssbalk M7	1	4507-001-1009
4	Justerstag	1	4507-001-0501

* I benstället ingår de skruvar, muttrar osv som krävs för montering samt monteringsanvisning, instruktion och video.



Torkning av virket

När virket är sågat skall det torkas. Vissa konstruktioner kan byggas av otorkat virke men då måste du tänka på att det kommer att krympa ca 5 % på bredden och höjden. Virket krymper även ca 0,3 % på längden, men detta kan du oftast bortse från. För att undvika rötskador bör du inte bygga in rått virke där luften har svårt att cirkulera. Ytterligare ett tips: Du bör inte slå två spikar bredvid varandra, då kommer nämligen brädan troligen att spricka i mitten när den torkar. Slå in en spik, låt virket torka och slå sedan in den andra.

Ett exempel när man *bör* bygga med rått virke är vid timring. Det är då en fördel att väggen blir tung och att stockarna fortfarande är formbara för att de skall pressas in i varandra.

Åter till normalfallet. När virket är sågat skall det torkas. Görs inte detta på rätt sätt finns risk för att det skadas av svampangrepp.

Bästa årstiden för torkning utomhus är våren. Den relativa fuktigheten i luften är mycket låg vilket gör att virket torkar på några veckor. Trä är hygroskopiskt vilket betyder att det tar upp fukt när luftfuktigheten är hög och torkar när luften är torr.

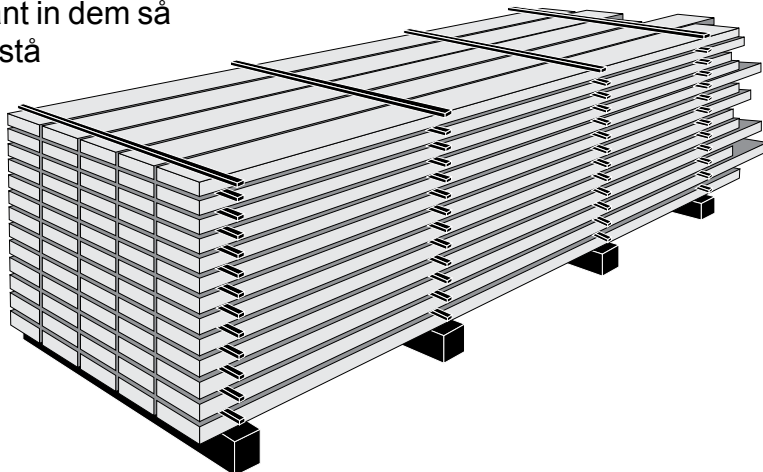
Kapa till underlag, gärna lite kraftiga bitar t.ex. 5”5 för att få upp virket från marken, som skall vara torr, plan och fri från växtlighet. Lägg ut underlagen med högst 1 m mellanrum och väg noggrant in dem så att de ligger plant. Stapeln bör stå i öst-västlig riktning.

Kapa till strö, dvs jämntjocka, torra ribbor av 1x1” eller 2x2” i samma längd som underlagen (Material till dessa kan du få ut genom att ta ett extra skär när du kantar dina brädor).

Lägg första lagret av brädor på underlaget. I botten på virkestapeln bör du lägga virket glesare för att öka luftgenomströmningen. Ju högre upp i stapeln du kommer, desto tätare kan du lägga brädorna. Virket skall dock inte läggas tätare än virkets tjocklek (50 mm tjocka brädor bör ligga med 50 mm mellanrum). Brädorna som staplas skall vara av samma tjocklek. Lägg ett strö mitt över varje underlag innan nästa lager läggs. Det är viktigt att ströribborna ligger exakt mitt över varandra när stapeln växer på höjden för att brädorna inte skall böjas.

Ju högre du staplar desto bättre tryck får du på brädorna. Överst kan du lägga ett tak av t.ex plast, plåt eller masonit för att skydda mot regn, men låt sidorna vara öppna. Lägg upp en tyngd på taket så att även det översta lagret ligger i press.

Om virket skall användas till finare snickerier bör det förvaras i uppvärmd lokal ytterligare 3-4 veckor (längre för grövre dimensioner) eller torkas i en virkestork för att få perfekt resultat.



Skärutrustningen

Nya svärd och kedjor skall smörjas upp innan de används. Lägg lite smörjfett i kedjespåret så att kedjan har smörjning från första varvet. Gör på samma sätt när du lägger på en ny kedja på ett använt svärd för att vara på den säkra sidan. Håll även på lite extra olja på den nya utrustningen och låt den dra in några minuter innan du startar sågen. Kör svärdet och kedjan 30 sek och sträck upp kedjan igen innan du mycket försiktigt sågar det första snittet. Efter detta kan du såga med normalt matningstryck, men håll extra koll på sträckningen de första stockarna. En ny kedja sträcks ut ganska mycket och kan inledningsvis behöva spännas mellan varje snitt.

Var uppmärksam!

Avbryt direkt

Om du håller skärutrustningen i trim får du rätt mått på virket, kedjor och svärd håller längre och sågningen går fortare.

Vid klyvsågning i sågverk utsätts utrustningen för extrema påfrestningar. Både motoreffekten och matningstrycket är flera gånger högre än vid skogsarbete och sågintervallen är betydligt längre. Detta ställer särskilda krav på dig som sågmästare. När du sågar hårt, torrt eller grovt virke är det extra viktigt att du är uppmärksam och att du har skärutrustningen i gott skick.



Misstänker du att något inte står rätt till skall du genast avbryta sågningen. Avbryt direkt sågningen om du märker att:

- du måste öka matningstrycket.
- spånet blir finkornigare än vanligt
- skärutrustningen blir het
- det sågar snett

Vanligtvis beror driftstörningar naturligtvis på att kedjan måste filas, men det kan även vara andra fel som skall åtgärdas vilket du kan läsa mer om i denna skrift.

Kedjan (fila i tid)

Det är ganska vanligt att sågkedjan måste filas efter 3-4 stockar om vanligt gran- eller furutimmer sågas, men det kan naturligtvis variera kraftigt. Det är i huvudsak snitten i bark som sliter på tandskärpan. Träd som stått nära en väg eller är smutsiga av något annat skäl ger stort slitage. Olika träslag kan vara mer eller mindre svårsågade och torrt virke sliter alltid mer än färskt. Är virket absolut rent, om det är fällt på snö eller om stockarna barkas kan du såga länge innan kedjan måste filas.

Det finns ingen regel om hur länge du kan såga, det måste du som sågmästare bedöma kontinuerligt under drift.

Det viktigaste med kedjan är: Höger- och vänstertänder skall vara lika mycket nedfilade. En ojämnt filad kedja kan styra fel och öka slitaget på svärdet. Ryttarna skall hållas på rätt nivå och framför allt, kedjan får aldrig bli slö.

Fila bekvämt

Du kan uppnå bra resultat både med handfilning och med elektrisk kedjeslip. Maskinell slipning är snabbare och enklare. Vid manuell slipning rekommenderar vi en dubbelfil med inbyggd ryttarfil. Det går mycket lättare att skärpa kedjan om du har en riktig arbetsplats. Sätt fast motorsågens svärd i ett skruvstöd eller en sågtving. Bygg gärna ett bord bredvid sågverket, där du arbetar med filning och annat underhåll av sågen. Om du har en elsåg behöver du en filklove för att hålla fast kedjan vid manuell filning.

Det är enkelt att fila en PMX-kedja. Håll filen rakt över svärdet (90 grader mot svärdets plattsida) och håll ca: 10 graders vinkel på sågtänderna. Fila tänderna inifrån och ut. Fila först ena sidans tänder och sedan den andra.

Behåll eggen i kromskiktet!

Skärtanden på en motorsåg är belagd med ett mycket tunt kromskikt. Det ger en skarp och slitstark egg. Så länge eggen finns i kromskiktet har du en perfekt skärpa på sågkedjan. Om du inte omedelbart avbryter sågningen när du ser tecken på att kedjan tappat skärpan är det en uppenbar risk att kromskiktet blir så deformerat att du inte når fram till kromskiktet när du filar kedjan nästa gång. Kedjan kan ändå bli vass men den kommer att bli slö mycket snabbt igen eftersom den nya eggen inte ligger i kromskiktet. För att reparera kedjan måste en stor del av tanden filas bort.

Filar du konsekvent innan kedjan blivit slö blir slitaget på svärd och kedja minimalt. Endast ett eller två lätta drag med filen så är tanden vass igen. Detta innebär att kedjan räcker längre om du filar ofta.

Ryttarna

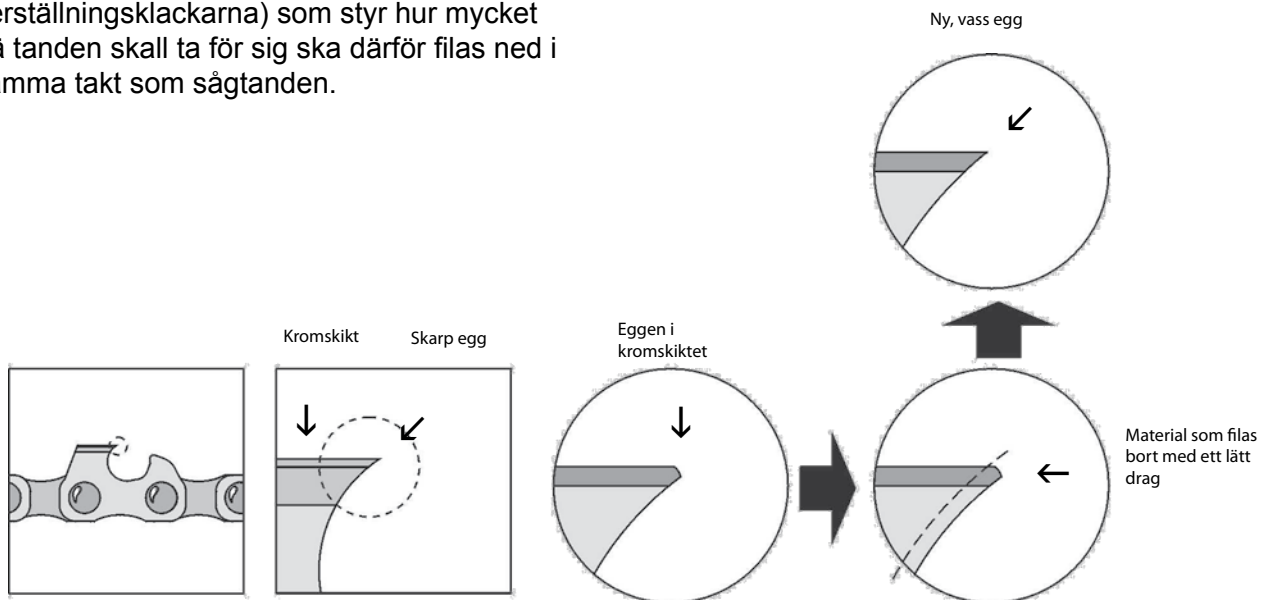
På grund av att sågtandens översida har en svag lutning kommer eggen att komma lägre ned varje gång du slipar kedjan. Ryttarna (Underställningsklackarna) som styr hur mycket trä tanden skall ta för sig ska därför filas ned i samma takt som sågtanden.

Om du inte filar ryttarna kommer du att förstöra svärdet på grund av att matningstrycket måste ökas för att kedjan ska såga. Om ryttarna filas ned för mycket kan det leda till kast, kedjebrott och dåligt sågresultat.

Det är alltså viktigt att ryttarna hålls på rätt nivå; 0,6-0,7 mm under skärtandens egg. Detta kan vara svårt att mäta, men använder du Pferd filmall (9999-000-0410) med rundfil för tanden och plattfil för ryttaren så får du alltid rätt underställning på ryttarna.

Kedjespänning

Se till att du har rätt kedjespänning. För hårt spänd kedja kan skada svärdets noshjul och för slak kedja orsakar stort slitage strax efter svärdsspetsen, så att en liten grop bildas. Nya kedjor sträcks ut och måste spännas regelbundet de första minuterna i drift. Kedjan ska spännas så att du med tummen och pekfingeret kan dra ut hela kedjan ur svärdets spår och så att den snäpper tillbaka när du släpper den.



Kedjeolja (segare olja är bättre) Högt matningstryck kräver sågverks- kedjeolja

Ett sågsvärd är ett glidlager där kedjeoljan bildar en film som barriär mellan kedjan och svärdet. Så länge oljefilmen är hel är slitaget minimalt. Om oljefilmen brister på grund av för stort matningstryck eller på grund av bristande oljekvalité eller oljemängd kommer stål att gå mot stål och svärdet slits mycket fort. Även sågkedjans undersida slits vilket kan leda till kedjebrott.

Ju segare olja desto bättre

En seg kedjeolja följer med runt svärdsspetsen och smörjer svärdet hela vägen. De kedjeoljor som säljs varierar en hel del både vad gäller pris och kvalité. De bästa vegetabiliska oljorna har lika bra smörjegenskaper som mineralolja. Orsaken till stort slitage på svärd är ofta att en olja med alltför liten tillsats av "seggörare" har använts. En viss uppfattning om en kedjeoljas lämplighet för sågverk får du om du tar en liten oljedroppe mellan tummen och pekfingret och sedan drar isär. Om oljan är bra bildas ett större antal långa fina trådar. Logosol har tagit fram en sågverkskedjeolja som är segare än alla andra kedjeoljor vi känner till.

Om sågen skall ställas av en längre tid måste du först köra lite mineralolja genom pumpen. Den vegetabiliska oljan kan hårdna efter några månader.

Håll rent

Håll sågens svärdsfäste, svärdets infästning och oljekanalerna rena från spån och färgflagor som kan hindra oljeflödet. Spån och flagor kan även orsaka oljeläckage, och därmed sämre smörjning, när svärdsbrickorna inte kan sluta tätt om svärdet.

Varning för högt matningstryck

Om du t.ex. sågar med slö kedja eller om kedjans ryttare är för höga kan trycket på oljefilmen bli så stort att oljefilmen brister. Kedjan fungerar då som en fil mot svärdsbommarna och svärdet slits ut på mycket kort tid. Ett enda skär kan ge synbara skador.

När du kantar virke utsätts svärdet för stora påfrestningar. Hela matningstrycket tas upp av en liten del av svärdet. Redan några få bräddor som kantas i högsta fart kan ge upphov till en grop i svärdsbommarna. Såga aldrig fortare än du gör på ett 5" block.



Svärdet (behöver också vårdas!)

Det är lätt att tro att det är svärdet som har brister när något går fel. I själva verket är det i de allra flesta fall omständigheterna runtomkring själva svärdet som avgör dess livslängd och prestanda.

Fila bommarna

Kontrollera att svärdets bommar är raka och plana varje gång du byter sågkedja. UKF-kantfil är ett specialverktyg för att fila bommarna men det går även bra med en vanlig plattfil eller en slipskiva med vinkelannhåll. Svärdet skall kunna stå rakt på bommarna på ett plant underlag.

När bommarna är nedfilade så att drivlänkarna bottnar i kedjespåret är svärdet utnött. Svärdet kommer då att såga väldigt snett och du kan se en lätt nötning på drivlänkarnas nedersta spets.

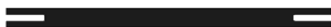
Spårvidden

Spåret, alltså avståndet mellan bommarna, skall vara 1,40-1,45 mm när kedjan är 1,3 mm (PMX-kedja). Om avståndet är större finns risk att svärdet slits fortare och du kan även få sämre såggyta.

Vattenkyllning skonar svärdet

Även om smörjningen fungerar som den skall och matningstrycket inte är för högt kan svärdet bli överhettat om du sågar torrt eller hårt virke. För hög temperatur i skärutrustningen leder till att oljans egenskaper försämras och att kedjan blir slö fortare. Konsultera Logosol för utrustning som möjliggör vattenkyllning under drift.

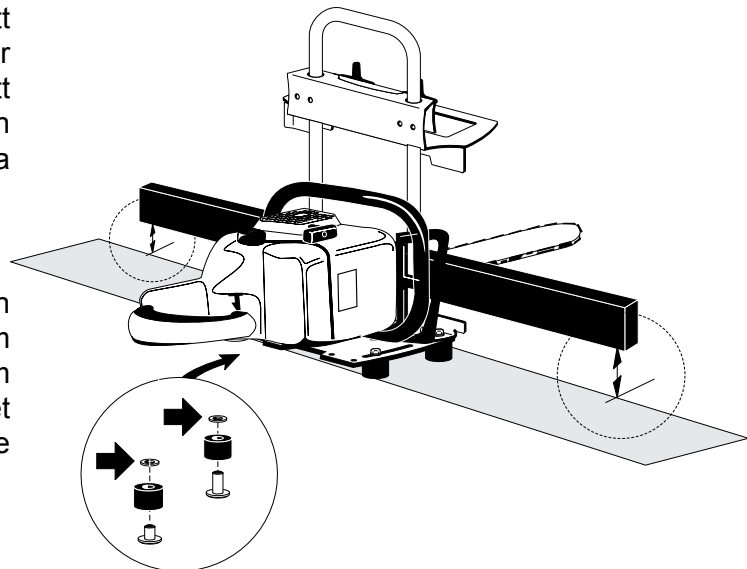
Raka bommar!



Kontrollera riktningen

Svärdet måste peka exakt rakt i sågriktningen. Även små avvikelser på tiondels millimeter innebär att svärdet slits snett och slits snabbt. Ett snett svärd ger också sämre såggyta och i värsta fall ett tvättbrädsliknande mönster på virket.

Kontroll: Rengör svärdsfäste och svärd. Om färgen börjat flagna från svärdets fäste skall den skrapas bort helt och hållet från anliggningsytorna. Montera svärdet utan kedja. Fäst en ca: 1 m rak stång med tving 90 grader, tvärs över svärdet. Mät avstånd mellan linjalens överkant och varje ända på stången. Om skillnaden är mer än 1 mm, vidtag nedanstående åtgärder.



(1 mm skillnad på stången betyder ca 0,1mm på svärdet)

Skimsa med tunna brickor mellan bottenplattan och de två rullarna, på främre sidan eller på bakre sidan, tills stången är parallell mot linjalen. (Anledningen till att svärdet kan luta mot sågriktningen är att utsidan på motorsågens kopplingskåpa inte alltid är helt plan mot svärdet.)

Drevet (byt var fjärde kedja)

Om drivlänken brustit kan det bero på att kedja och drev inte trivts ihop. Bäst är det om du växlar 4 kedjor på ett kedjedrev och när kedjorna är slut så byter du hela uppsättningen. En helt ny kedja på ett nedslitet drev kan om du har otur gå av tämligen omgående. Det är även olämpligt att köra både en vanlig 3/8" kedja och en PMX-kedja på samma drev.

Normalt rekommenderas att drevet byts efter två kedjor men tack vare växelkörning klarar drevet 4 kedjor.

Fault-finding

Små flisor lossnar från svärdets bommar:

Detta påverkar inte sågresultatet. Det är dock ett tecken på att svärdet är ordentligt härdat.

Båda svärdsbommarna nöts ned onormalt fort:

För högt matningstryck. / Bristfällig oljetillförsel eller oljekvalité. / För högtemperatur på skärutrustningen.

Ena svärdsbommen nöts fortare än den andra:

Svärdet sitter snett i svärdsfästet.

Svärdet blir hett: Slö kedja / För högt matningstryck. / För hårt spänd kedja. / Bristfällig oljetillförsel eller oljekvalité. / Hårdsågat virke.

Det blir ett vågmönster på virket, som en tvättbräda:

Svärdet sitter snett i svärdsfästet. / Svärdsspåret har blivit för brett.

Kedjebrott: Vid drivlänken - utnött drev. / Vid skärlänken - kedjan är utnött på undersidan p.g.a. bristande oljefilm.

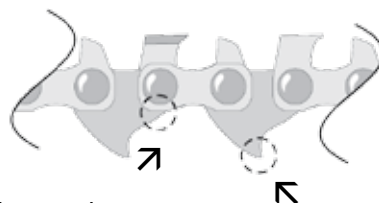
En grop bildas i svärdsbommarna vid svärdets noshjul:

För slak kedja
En grop bildas i bommarna längst in vid svärdsfästet. För högt matningstryck vid kantning av plank och brädor.

Det blir finkorningt spån och matningstrycket måste ökas: Kedjan är slö. / Ryttarna är för höga.

Det sågar lite snett: Kedjans höger- och vänstertänder är olika mycket nedfilade. / Svärdsbommarna är ojämna. / Svärdet sitter snett i svärdsfästet.

Om svärdet "sprätter till" när det går ut ur stocken eller om det inte följer sågytan när du backar tillbaka sågen sågar det inte rakt. Men, det kan ibland vara svårt att avgöra om det är rörelser i virket eller om det är skärutrustningen som är orsaken till felet. Om du använder Saxstöd eller sågstöd kan nedhäng uteslutas och spänningar i virket lätt upptäckas.



Nötning här innebär att du har för högt matningstryck eller för dålig kedjeolja.

Slitage här innebär att svärdet är slut!



Slitage här innebär att du har slak kedja.

Nötning här innebär att du har för hög fart vid kantning.



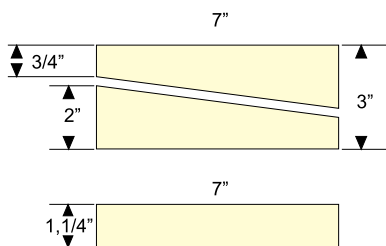
Snedslitna bommar betyder att du har snett svärdsfäste.

Stor nötning på båda bommarna innebär att du har för högt matningstryck eller dålig olja.



Bygg en bänk!

-eller två när du ändå håller på.



För att tillverka de två snedsågade brädorna: Gör ett 7"block som är 221 cm långt. Såga ett diagonalt skär genom att ställa den korta armen vid sidan av hacket i stockplattan. Stötta under linjalen med träpinnar så att den inte rör sig medan du sågar, och se till att stocken är ordentligt fixerad.

Från stock till färdig bänk tar en timme eller två. Använd motorsåg, tummstock, vinkelhake, hammare och spik – och var inte onödigt noga, det blir fint ändå!

Kaplista:

Snedsågade 2"7 (51x178 mm):
2 st 185 cm, 2 st 35 cm.

1 1/4"7 (32x178mm):
1 st 140 cm, 4 st 35 cm.

Bygganvisning:

Rita en båge i den 140 cm långa brädan (t.ex genom att sätta en penna i ett 150 cm långt snöre och fästa den andra änden av snöret 142 cm från brädans mitt.) Låt bågen gå in knappt halva brädbredden. Såga efter linjen med en motorsåg.

Spika fast två av benen (A) i bågbrädan. Se till att bågbrädan inte sticker utänför benbrädan.

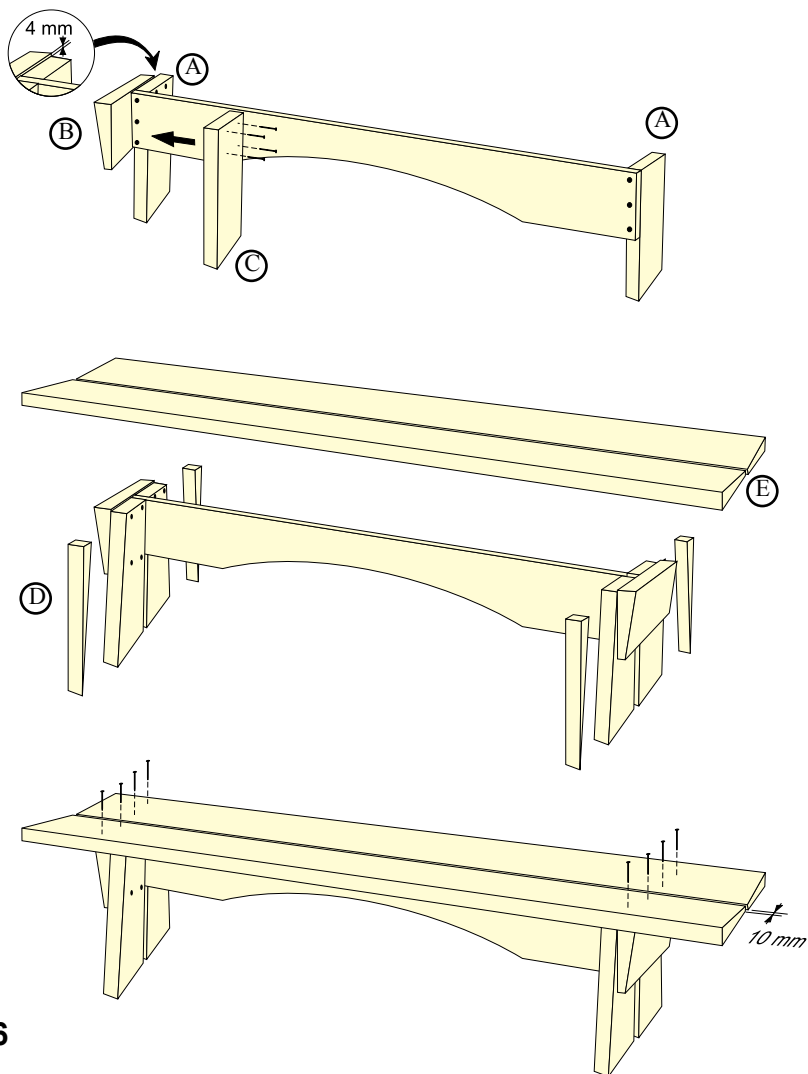
Märk ut mitten på de korta snedsågade brädorna (B) och spika fast dem i benen, mitt för bågbrädan. Låt den snedsågade biten sticka upp 3-4 mm ovanför benbrädan och bågbrädan.

Spika fast de andra två benen (C).

Kapa av benbrädorna (C) med motorsågen i en rät linje (D) mellan korta snedbrädornas (B) övre hörn och benens nedre hörn.

Lägg på de långa snedsågade brädorna (E) och spika fast dem i de korta snedsågade brädorna med 1 cm mellanrum.

Tälj slutligen av alla grova kanter med en vass kniv.



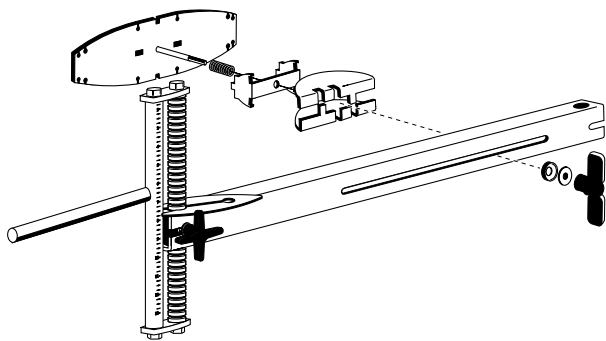
Exempel på sönderdelningsmetod av övergrov timmerstock med diameter upp till 1,25m.

⚠ VARNING Detta är ingen instruktion utan ett exempel på hur sågning kan utföras. Läs Big Mill Systemets bruksanvisning och varningsföreskrifter.

Denna sågning kan göras utan att Big Mill systemet behöver ställas om frånsett de fasta 90-gradersstegen.

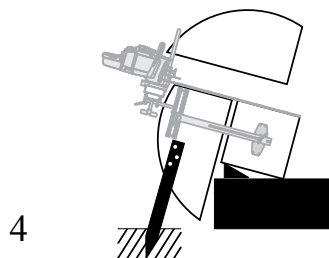
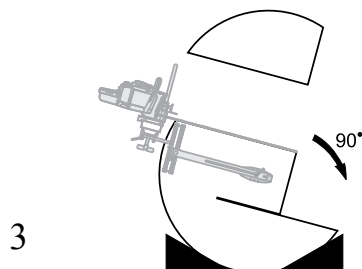
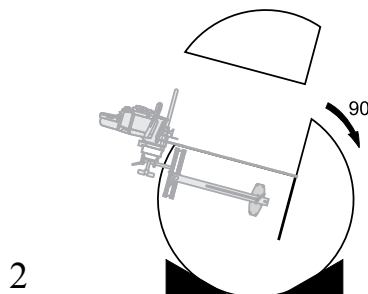
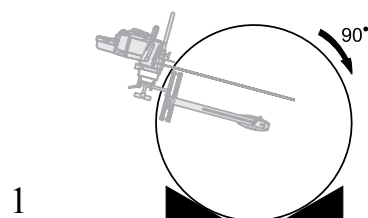
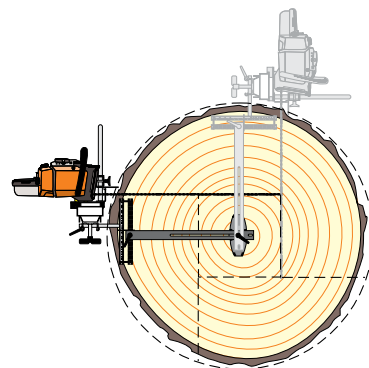
Skruva fast fästplattorna i stockens centrum, kontrollera att de är parallella. Ställ in såghöjd och linjalens avstånd från centrum så att svärdspetsen kommer lika långt från centrum både i höjddled och sidled. Om svärdspetsen går 7+3/4" förbi centrum skall också höjden ställas på 7+3/4". Det skall vara exakt samma inställning i topp och rot.

Vrid eller rulla stocken ett kvarts varv mellan varje sågskär. Fixera stocken ordentligt och ta hänsyn till de balansförändringar som kan ske när stocken sönderdelas. Var särskilt noggrann när det sista snittet görs eftersom två tunga bitar då sågas lös. Fixera minst en av kvartarna som sågas loss med stöttor som är nedslagna i marken och fastskruvade på tillförlitligt sätt i stockänden.



Du behöver:

1x Big Mill basic, 2x Arm EXT 90 (L=60 cm), 2x Fästplatta EXT, Svärd 90cm med skip-klyvkedja, ett antal kraftiga tråkilar och stöttor och kraftiga träskruvar för infästning av stöttorna och fästplattorna.



BIG MILL SYSTEM

CE Tillverkardeklaration enligt
EG:s maskindirektiv 89/392/
EEC Annex IIB.

Tillverkare: Logosol KB, Industrigatan 13,
S-871 53 Härnösand, Tel. +46 611 18285.
Försäkrar härmed att Timmerjiggen, art.
nr. 4900-000-1000, och Big Mill System
A. är tillverkade i överensstämmelse med
maskindirektivet 89/392/EEC inkl. aktuella
tillägg, B. är tillverkade i överensstämmelse
med följande harmoniserade standard,
EN 292. Anläggningen får inte tas i bruk
förrän motorsågen som skall användas
överensstämmer med kraven i EG:s
maskindirektiv.

LOGOSOL bedriver ett fortlöpande
utvecklingsarbete. Vi måste därför förbehålla
oss rätten att ändra konstruktioner och
utförning av våra produkter.

Härnösand 960101

VD Bengt-Olov Byström



www.logosol.se

Kortfattat om BigMillSystemet

Det hela börjar med:

- En motorsåg på minst 50 cc.
- En Timmerjigg
- Ett Big Mill BASIC

Denna utrustning klarar stockar upp till 70 cm i diameter, längd 2,5 m.

Övrigt:

- Lämplig svärds längd på Timmerjiggen är 45 cm – 63 cm.
- Om du vill såga grova stockar över 70 cm i diameter kan man komplettera med Arm EXT och /eller stångförlängningsats. Då är det i princip bara svärdet som begränsar stockdiametern.
- För att förbättra precisionen kan Fästplatta EXT användas (starkare infästning i stocken). Om Arm EXT används bör du också använda Fästplatta EXT.
- Om du vill göra breda skär med millimeterprecision kan du använda Big Mill PRO (LSG tillsammans med Arm-EXT, en extra stångsats, Fästplatta EXT och en linjal på var sida av stocken). Med LSG och PRO kan svärd upp till 120 cm användas.
- Ca 6 cm av svärds längden försvinner vid normal användning av Timmerjiggen och Big Mill BASIC. Med LSG och PRO försvinner drygt 15 cm.
- Linjalen kan enkelt förlängas, men om den blir längre än 3 m bör U408 (Fäste med spik) användas som stöd på mitten.
- Om du vill använda en M5/M7-motorsågssläde och stockklo istället för Timmerjiggen rekommenderas en lastramp i änden på linjalen för enklare påskjutning.
- Om du sätter benställ på din Big Mill får du en WoodWorkersMill eller en Solosåg M7.



Bäst på småskalig träförädling

LOGOSOL Sverige

Industrigatan 13 SE-871 53 Härnösand

Telefon 0611-182 85 Telefax 0611-182 89

info@logosol.se

www.logosol.se