

LOGOSOL USER MANUAL

BRUKSANVISNING I ORIGINAL.
USER MANUAL IN ORIGINAL FORMAT.
ARTIKELNR. / ARTICLE NO:
0458-395-2140



GRINDLUX 4000

Automatic Blade Sharpener



Läs igenom bruksanvisningen noggrant och förstå innehållet innan du använder maskinen. / Read through the user manual carefully and make sure you understand its contents before you use the machine.



Denna bruksanvisning innehåller viktiga säkerhetsinstruktioner. / This user manual contains important safety instructions.



WARNING! Felaktigt användande kan leda till allvarliga personskador eller dödsfall för operatören eller andra. / **WARNING!** Incorrect use can result in serious or fatal injuries to the operator or others.



Innehållsförteckning

Inledning	4
Symbolförklaring	5
Säkerhetsföreskrifter	5
Översiktsbild	6
Beskrivning	7
Sågband	8
Uppställning och slipning	10
Byta av slipskiva	15
Tekniska data	16
Mallar för formning av slipskiva	17
Detaljförteckning och sprängskisser	18



Table of contents

Introduction	4
Key to symbols	5
Safety regulations	5
Overview	6
Description	7
Bandsaw blade	8
Setting up and sharpening	11
Changing the grinding disc	15
Technical data	16
Templates for dressing the grinding disc	17
List of components & exploded views	18

INLEDNING / INTRODUCTION



Denna bruksanvisning beskriver utförligt hur bandslipen skall användas, skötas och hur tillsyner skall utföras. Den beskriver även vilka åtgärder som skall vidtagas för maximal säkerhet, hur säkerhetsdetaljerna är utförade och fungerar, samt deras kontroll och tillsyn med eventuella reparationer som följd.

OBSERVERA! Avsnittet som behandlar säkerhet skall läsas och förstås av alla som installerar, använder eller reparerar sågverket.

Bruksanvisningen omfattar installation, användning och de olika underhållsåtgärder som kan utföras av operatören. Mera genomgripande service eller felsökning skall utföras av återförsäljarens servicepersonal.

Bruksanvisningen beskriver alla nödvändiga säkerhetsdetaljer och skall läsas och förstås av användaren innan sågverket monteras.

I denna bruksanvisning och på enmanssågverket förekommer symboler och varningsmärken som visas på denna sida. Om någon varningsdekal på sågverket blivit deformerad eller sliten skall en ny monteras fortast möjligt för att säkerställa största möjliga säkerhet vid användandet av enmanssågverket.

Bandslipen skall endast användas till sågband med tandspetshärdade sågtänder. Tanddelningen skall vara 25 mm och sågbandets bredd 32 mm.



This operator's manual describes in detail how the bandsaw blade grinder is used and maintained and how servicing is to be carried out. It also describes the measures to be taken for maximum safety and how the safety features are designed and function, as well as how they are inspected, maintained, and repaired if necessary.

NOTE! The section dealing with safety must be read and understood by all those who install, use, or repair the sawmill.

The operator's manual comprises installation, usage, and the different maintenance procedures that can be performed by the operator. More comprehensive servicing or troubleshooting should be performed by the dealer's service personnel.

The operator's manual describes all the requisite safety features and should be read and understood by the user before the sawmill is assembled.

Symbols and warning signs shown on this page can be found in this operator's manual and on the one-man sawmill. If a decal on the sawmill has been damaged or is worn, a new warning decal must be applied as soon as possible in order to ensure the greatest possible safety when using the sawmill.

The bandsaw blade grinder shall only be used for bandsaw blades with hardened saw teeth. The pitch shall be 25 mm and the bandsaw blade width shall be 32 mm.

SYMBOLFÖRKLARING / KEY TO SYMBOLS



SYMBOLER

Nedanstående symboler används i denna bruksanvisning.



Ögonskydd skall användas.



Skyddshandskar skall användas.



Läs noga igenom denna bruksanvisning och se till att du har förstått innehållet innan du använder bandslipen.



lakttag försiktighet.

VARNINGSMÄRKEN

Nedanstående dekal med symboler finns på bandslipen.



Polvändning av bandslipen när den anslutet till 12 volts batteri.



SYMBOLS

The symbols below are used in this operator's manual.



Eye protection should be used.



Protective gloves should be worn.



Read this manual carefully and make sure you understand it before attempting to use the bandsaw blade grinder.



Exercise caution.

WARNING SIGNS

The decal with the symbols below is found on the bandsaw blade grinder.



Polarity reversal of the bandsaw blade grinder when connected to a 12-volt battery.

SÄKERHETSFÖRESKRIFTER / SAFETY REGULATIONS



SLIPAPPARAT



Följande säkerhetsföreskrifter gäller för slipapparaten:

- Förvara inte bensin i närheten av slipapparaten. Gnistor från slipskivan eller elanslutningen kan antända.
- Sågbandet är vasst och skärande. Varning för personskada. Vid all hantering av sågbandet använd skyddshandskar!
- Slipskivan får ej vara igång under inställning av slipapparaten.
- Om slipskivan roterar åt fel håll kan den lossna och orsaka personskada.
- Kontrollera att slipskivan ej har några sprickor samt att den sitter fast på axeln. Stoppa genast slipskivan om onormala vibrationer uppstår.
- Använd skyddsglasögon under slipningen!



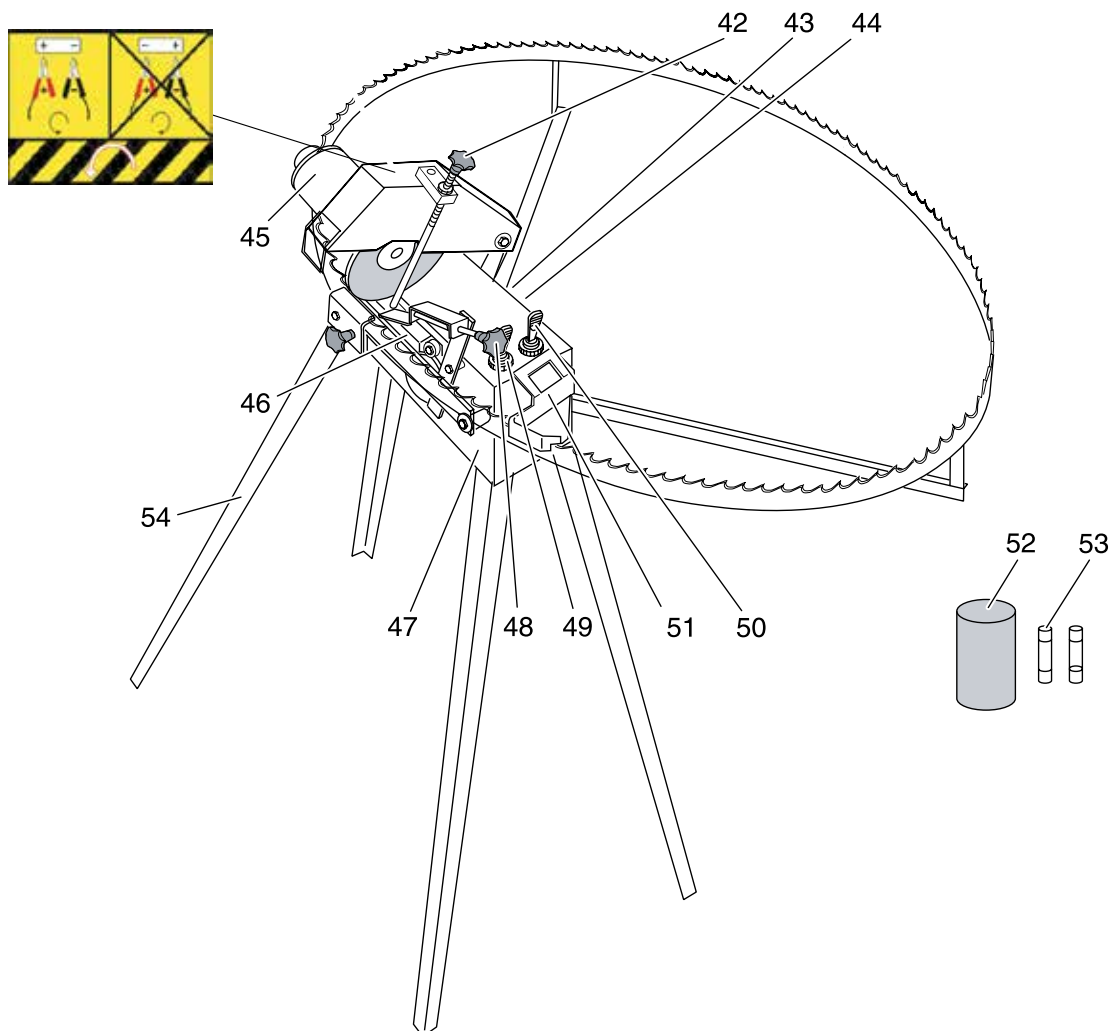
SLIPAPPARAT



The following safety regulations apply to the grinder:

- Do not store petrol in the vicinity of the grinder. Sparks from the grinding disc or the electrical connection can ignite.
- The bandsaw blade is sharp and can cause cuts. Warning for personal injury. Wear protective gloves whenever you handle the bandsaw blade!
- The grinding disc must not be running when adjusting the grinder.
- The grinding disc can come loose and cause personal injury if it rotates in the wrong direction.
- Check that the grinding disc shows no signs of cracking and that it is secured to the spindle. Stop the grinding disc immediately if abnormal vibrations occur.
- Wear protective glasses while grinding!

ÖVERSIKTSBILD / OVERVIEW



BANDSLIP

- 42. Justering av slipdjup
- 43. Fastlåsning av aktuell stötvinkel
- 44. Stift för fixering av stötvinkel
- 45. Slipmotor
- 46. Frammatningsanordning
- 47. Fast del
- 48. Justering av frammatningsposition
- 49. Strömbrytare till frammatning
- 50. Strömbrytare till slipskiva
- 51. Stoppinne
- 52. Skärpsten
- 53. Säkringar till bandslip
- 54. Stativ



BANDSAW BLADE SHARPENER

- 42. Grinding depth adjuster
- 43. Cutting angle lock
- 44. Pin for securing the cutting angle
- 45. Grinder motor
- 46. Feed mechanism
- 47. Fixed section
- 48. Feed position adjuster
- 49. Feed switch
- 50. Grinding disc switch
- 51. Stop pin
- 52. Whetstone
- 53. Bandsaw blade sharpener fuses
- 54. Frame

BESKRIVNING / DESCRIPTION



SLIPAPPARAT

Slipapparaten består av följande delar:

- En fast del
- Slipmotor
- Frammatningsanordning

Den fasta delen innehåller en motor för sågbandets frammatning samt tre utfällbara stödarmar vilka bildar en stabil plattform för slipapparats uppställning. Stödarmarna fixerar även sågbandet under slipningen.

Den rörliga delen innehåller motor, slipskiva samt armar för dess upphängning. Den rörliga delen kan justeras för slipning av tre olika stötvinklar, 7°, 10° och 14°.

Frammatningsanordningen består av kamskiva och hävarmar. Kamskivan drivs av frammatningsmotorn i den fasta delen. Kamskivan påverkar två hävarmar vilka dels matar fram sågbandet och dels sänker och höjer slipskivan under slipningen.

- 42. Justering av slipdjup
- 43. Fastlåsning av aktuell stötvinkel
- 44. Stift för fixering av stötvinkel
- 45. Slipmotor
- 46. Frammatningsanordning
- 47. Fast del
- 48. Justering av frammatningsanordning
- 49. Strömbrytare till frammatning
- 50. Strömbrytare till slipskiva
- 51. Stoppinne

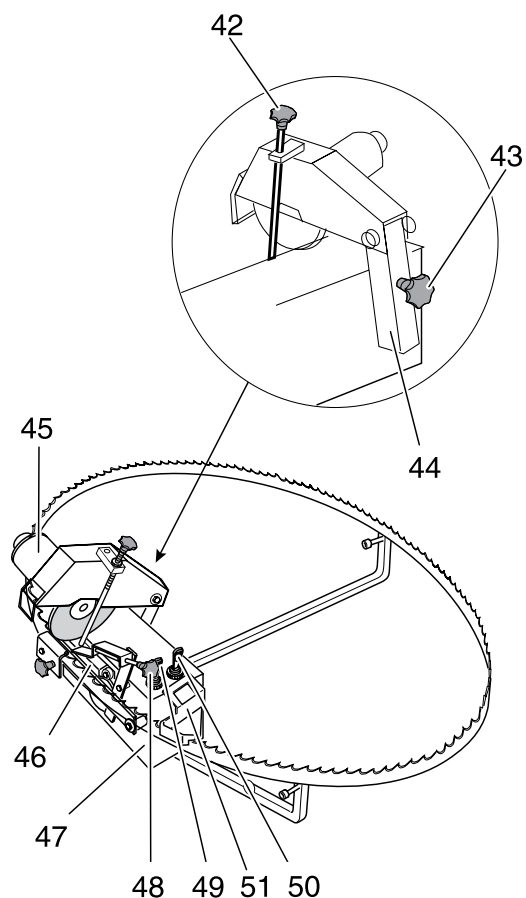


SHARPENER

The sharpener consists of the following parts:

- A fixed section
- Grinder motor
- Feed mechanism

The fixed section houses a motor for the bandsaw blade feed and three folding support arms, which form a stable platform for the grinder set-up. The support arms also secure the bandsaw blade while grinding.



The moving section houses the motor, the grinding disc, and arms for its suspension. The moving section can be adjusted to grind three different cutting angles: 7°, 10°, and 14°.

The feed mechanism consists of a cam disc and levers. The cam disc is driven by the feed motor on the fixed section. The cam disc actuates the two levers, which in part feed the bandsaw blade forwards and in part lower and lift the grinding disc while grinding.

- 42. Grinding depth adjuster
- 43. Cutting angle lock
- 44. Pin for securing the cutting angle
- 45. Grinder motor
- 46. Feed mechanism
- 47. Fixed section
- 48. Feed mechanism adjuster
- 49. Feed switch
- 50. Grinding disc switch
- 51. Stop pin

SÅGBAND / BANDSAW BLADE



! WARNING!
Sågbandet är vasst och skärande. Varning för personskada. Vid all hantering av sågbandet, använd skyddshandskar.

För optimal kapacitet skall sågbandet skränkas och skärpas med jämna mellanrum. Vid normal sågning i de flesta träslag skall detta ske med ett intervall av ca. 2 timmars **effektiv sågtid**. Med effektiv sågtid avses endast den tid då sågbandet arbetar. Vid sågning i vissa träslag med stor sandhalt skall sågbandet skärpas oftare.

DEMONTERING

Demontera sågbandet på följande sätt:

1. Tag bort skydden över bandhjulen.
2. Lösgör det högra bandhjulet genom att veva ca 10 varv moturs.
3. Tag försiktigt ut sågbandet.

RENGÖRING OCH KONTROLL

Rengör sågbandet från spån och beläggningar. Kontrollera därefter om det finns några sprickor (A) i tandbottnarna. Små sprickor kan slipas bort vid skärningen av sågbandet. Om sprickorna är så stora att de inte kan slipas bort skall sågbandet kasseras.

Sprickor i tandbottnarna är oftast orsak till sågbandbrott. Bandet kan slipas till en minimibredd av 24 mm. Se FIG 76. Ett nytt sågband är 32 mm brett.

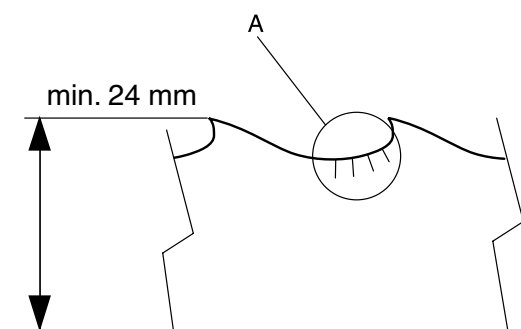


Fig. 76

När minimimåttet uppnåtts på någon del av sågbandet skall det kasseras.

! WARNING!
Använd aldrig ett skadat sågband.



! WARNING!
The bandsaw blade is sharp and can cause cuts. Warning for personal injury. Wear protective gloves whenever you handle the bandsaw blade.

The bandsaw blade should be set and sharpened regularly to give optimal performance. During normal sawing of most species of wood this should be done at intervals of approx. 2 hours of **effective cutting time**. Effective cutting time only refers to the time that the bandsaw blade actually works. The bandsaw blade should be sharpened more frequently when cutting those species of wood with a high sand content.

DISMANTLING

Dismantle the bandsaw blade as follows:

1. Remove the guards over the band wheels.
2. Loosen the right-hand band wheel by cranking about 10 turns anticlockwise.
3. Carefully remove the bandsaw blade.

CLEANING AND INSPECTION

Clean sawdust and any coating from the bandsaw blade. Now check whether there are any cracks (A) in the gullets. Small cracks can be ground away when sharpening the bandsaw blade. If the cracks are so large that they cannot be ground away, the bandsaw blade should be discarded.

Cracks in the gullets are the most common cause of bandsaw blade breakage. The bandsaw blade can be ground to a minimum width of 24 mm. See FIG. 76. A new bandsaw blade is 32 mm wide. The bandsaw blade should be discarded once any part of it reaches the minimum width.

! WARNING!
Never use a damaged bandsaw blade.

SKÄRPNING



! VARNING!
Sågbandet är vasst och skärande. Varning för personskada. Vid all hantering av sågbandet, använd skyddshandskar.

Efter skärpningen ska sågbandet skrängas enligt föregående instruktion.

Ju mera noggrant skärpningen utförs, desto bättre löper sågbandet jämnt och linjärt i stocken vid sågning.

Radier

Radien i området (A) skall vara 1-3 mm. Radie under 1 mm ökar sprickrisken.

Radie över 3 mm gör att spånerna inte bryts.

Vinklar

Släppningsvinkeln skall vara 10-12° och stötvin- keln (F) varierar med olika träslag enligt följande:

Hårda träslag eller fruset virke	7°
Medelhårda träslag	10°
Mjuka träslag	14°

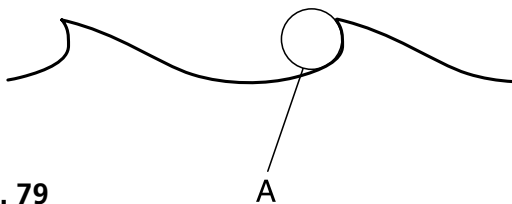


Fig. 79

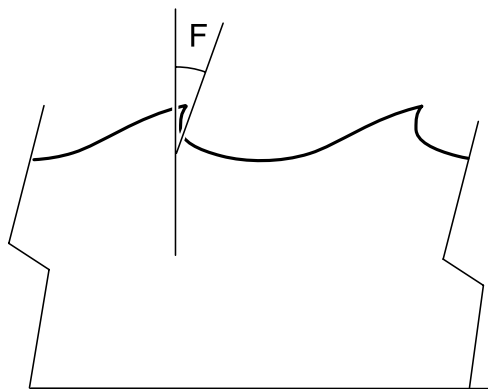


Fig. 81

SHARPENING



! WARNING!
The bandsaw blade is sharp and can cause cuts. Warning for personal injury. Wear protective gloves whenever you handle the bandsaw blade.

After sharpening, the bandsaw blade should be set as described in the instructions on the previous page.

The more accurate the sharpening, the straighter and smoother the bandsaw blade runs when cutting the log.

Radii

The radius in the area (A) should be 1-3 mm. A radius under 1 mm increases the risk of cracking. A radius over 3 mm means that the chips are not broken.

Angles

The clearance angle should be 10-12° and the cutting angle (F) varies depending on the species of wood as follows:

Hårda träslag eller fruset virke	7°
Medelhårda träslag	10°
Mjuka träslag	14°

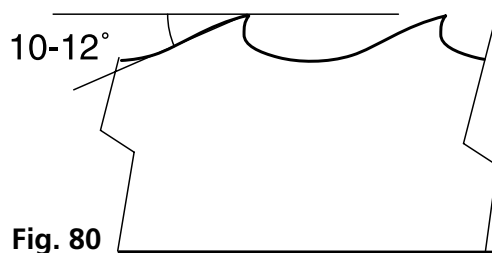


Fig. 80

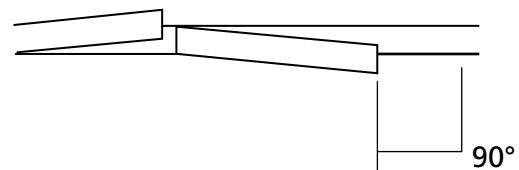


Fig. 82

UPPSTÄLLNING OCH SLIPNING



! VARNING!
Förvara inte bensin i närheten av slipapparaten. Gnistor från slipskivan eller elanslutningen kan antända.

UPPSTÄLLNING

Ställ upp slipapparaten på ett bord och fäll ut stödarmarna. För en stabilare uppställning kan den mittersta stödarmen förankras i bordet vid G.

Anslut kablarna till en strömkälla på 12 volt. Strömkällan kan vara ett batteri eller en batteriladdare.

Den röda kabeln ansluts till + och den svarta till -. Om kablarna växlas går slipskivan och matningsmotorn åt fel håll.

SLIPNING



Slipapparaten kan användas till sågband med tanddelning 16 - 32 mm. Ev. måste slipskivan formas om vid andra tandprofiler.

! VARNING!
Sågbandet är vasst och skärande. Varning för personskada. Vid all hantering av sågbandet, använd skyddshandskar.

1. Lossa ratten (43) och ställ in rätt stötvinkel (F). Se FIG 83.
2. Drag fast ratten (43).
3. Kontrollera att slipskivan har rätt profil. Se mallarna på pärmens baksida. Mallarna kan klippas ur och sättas mot slipskivan.
OBS! En ny slipskiva måste profileras före användning. Använd bifogad skärpsten (52).
4. Fäll upp slipmotorn (45), håll upp frammatningslänken (H) och lägg i sågbandet. Sågbandet skall ligga i urtagen i de tre stödarmarna.
5. Kontrollera att sågbandet vilar på de två stöden (I). Om sågbandet inte ligger an mot båda stöden kan stödarmarna bockas.
6. Justera skruven (J) så att sågbandet löper lätt och samtidigt är uppstagat.

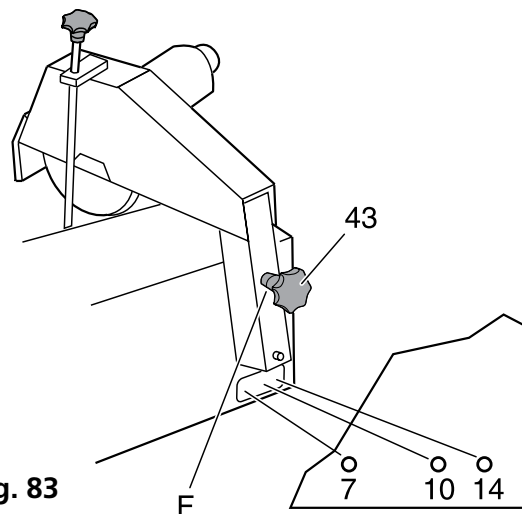


Fig. 83

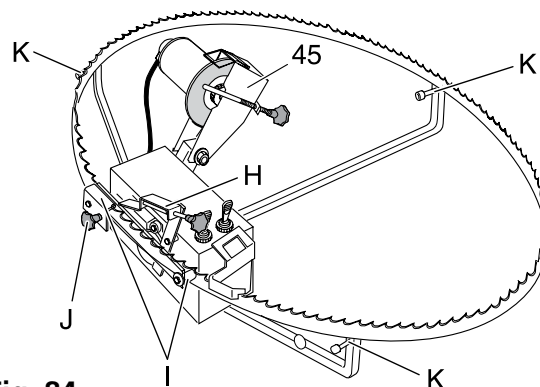


Fig. 84

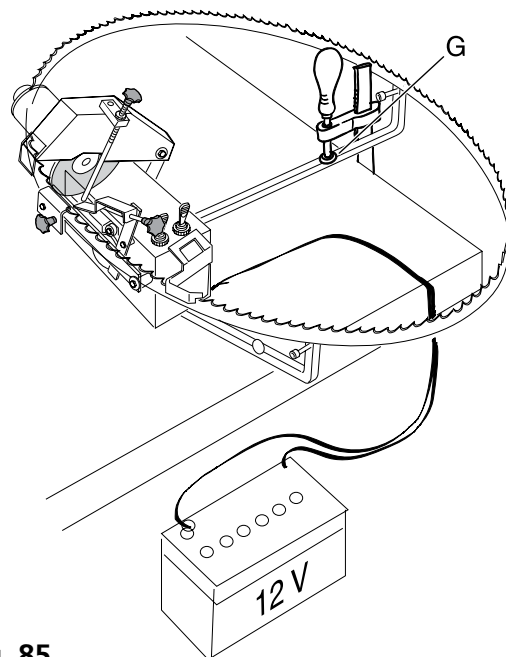


Fig. 85

SETTING UP AND SHARPENING



WARNING!
Do not store petrol in the vicinity of the grinder. Sparks from the grinding disc or the electrical connection can ignite.

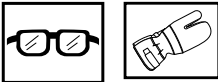
SETTING UP

Place the grinder on a table and fold out the support arms. The central support arm can be anchored to the table at G to give a more stable set-up.

Connect the cables to a 12-volt power source. The power source can be a battery or a battery charger.

The red cable is connected to + and the black to -. If the cables are interchanged, the grinding disc and feed motor will run in the wrong direction.

SHARPENING



The grinder can be used on bandsaw blades with a pitch of 16 - 32 mm. The grinding disc may need to be redressed for other tooth profiles.

WARNING!
The bandsaw blade is sharp and can cause cuts. Warning for personal injury. Wear protective gloves whenever you handle the bandsaw blade.

1. Loosen the knob (43) and set the correct cutting angle (F). See FIG. 83.
2. Tighten the knob (43).
3. Check that the grinding disc has the correct profile. See the templates at the rear of the binder. The templates can be cut out and placed against the grinding disc.
CAUTION! A new grinding disc must be shaped before use. Use the supplied whetstone (52).
4. Fold up the grinding motor (45), hold up the feed link (H), and insert the bandsaw blade. The bandsaw blade should lie in the cut-outs in the three support arms.
5. Check that the bandsaw blade rests on the two supports (I). The support arms can be bent if the bandsaw blade does not lie against both the supports.
6. Adjust the bolt (J) so that the bandsaw blade runs freely and at the same time is braced.

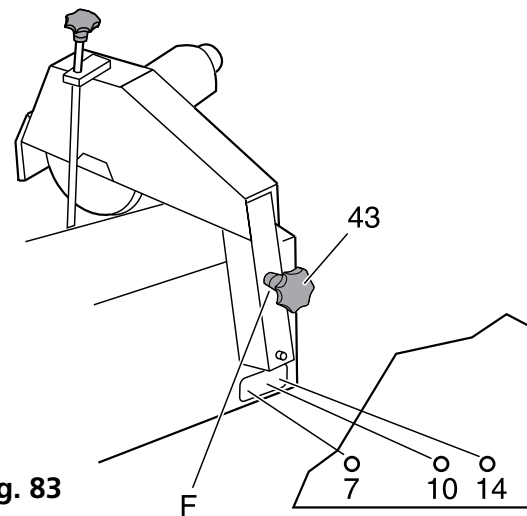


Fig. 83

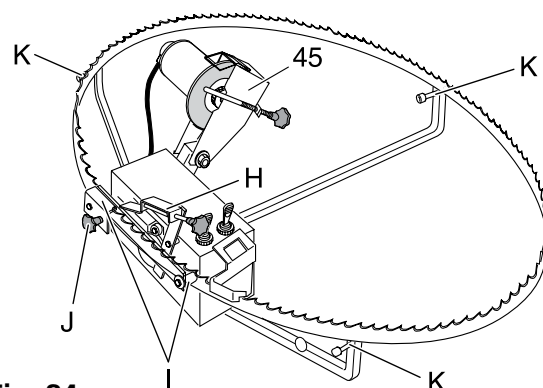


Fig. 84

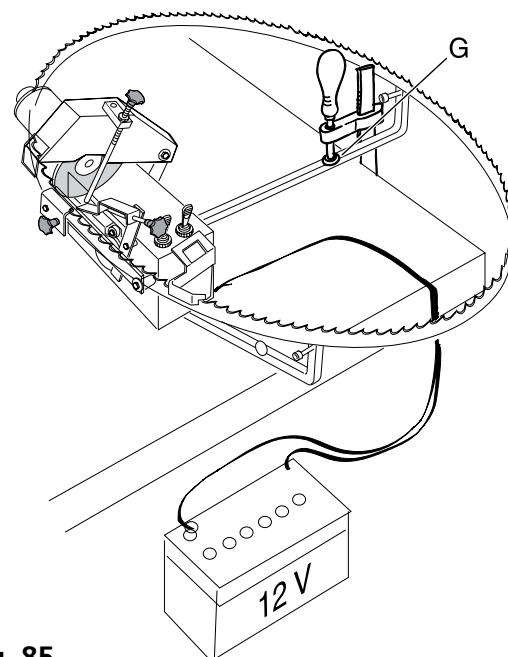


Fig. 85



! VARNING!
 Risk för att slipskivan lossnar och orsaka personskada. Se till att strömför-
 sörningen är kopplad så att slipskivan
 roterar åt rätt håll, dvs slipning sker
 nedåt-bakåt.

! VARNING!
 Risk för skada på slipskiva eller på såg-
 band, vilket kan leda till personskada.
 Slipskivan får ej vara igång under pro-
 ceduren enligt punkt 8-11 nedan.

7. Starta matningen med strömbrytaren (49). Matningens kamhjul (K) skall rotera moturs. Om ej så är fallet är anslutningskablarna förväxlade.
8. Stoppa matningen och kontrollera var slipskivan går ner mot sågbandet.
9. Justera ratten (L) tills slipskivan precis tangerar insidan på sågtanden (M). Ev. måste punkterna 7 och 8 ovan upprepas.
10. Ställ lyftaren (N) i aktuellt hål i hävarmen (O) och starta matningen. Justera ratten (P) tills slipskivan precis tangerar hela tanddalen under matningen.
11. Stoppa matningen och vrid båda rattarna 1/2 varv moturs.

OBS! Slipa ej för kraftigt. Detta kan förstöra härdningen på tänderna. Varje varv på justeringsskruvarna motsvarar 0,75 mm slipdjup. Max. slipdjup per slipning 0,1-0,2 mm. Om bandet är mycket slitet, slipa flera gånger.

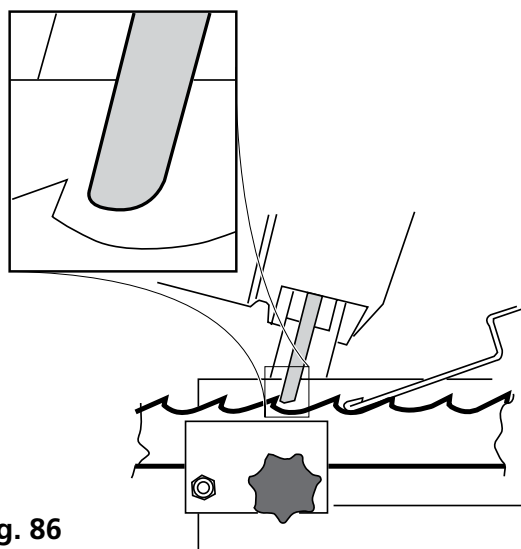


Fig. 86

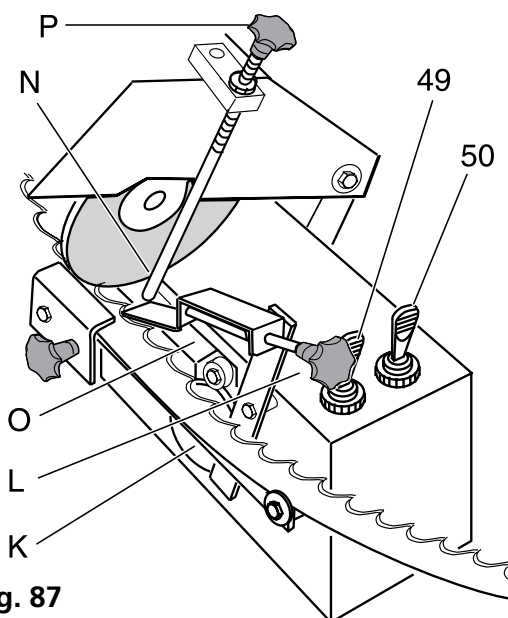


Fig. 87

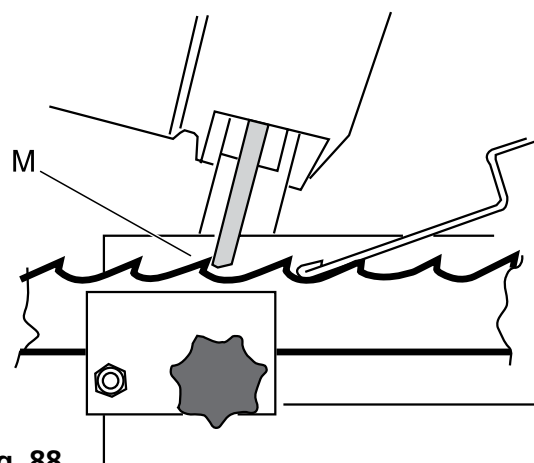


Fig. 88



WARNING!
Risk of the grinding disc coming loose and causing personal injury. Ensure the power supply is connected so that the grinding disc rotates in the right direction, that is, sharpening is performed downwards-backwards.

WARNING!
Risk of damaging the grinding disc or bandsaw blade, which can result in personal injury. The grinding disc must not be running during the procedure set out in points 8-11 below.

7. Start the feed with the power switch (49). The feed cam wheel (K) should rotate anticlockwise. If this is not the case, the connection cables have been interchanged.
8. Stop the feed and check where the grinding disc goes down against the bandsaw blade.
9. Adjust the knob (L) until the grinding disc just touches the inside of the saw tooth (M). Points 7 and 8 above may need to be repeated.
10. Insert the lifter (N) in the appropriate hole in the lever (O) and start the feed. Adjust the knob (P) until the grinding disc just touches the entire tooth valley while fed.
11. Stop the feed and turn both knobs 1/2 turn anticlockwise.

CAUTION! Do not grind too heavily. This can destroy the hardening of the teeth. Each turn of the adjuster screws corresponds to a grinding depth of 0.75 mm. The maximum grinding depth per sharpening is 0.1-0.2 mm. If the bandsaw blade is very worn, grind several times.

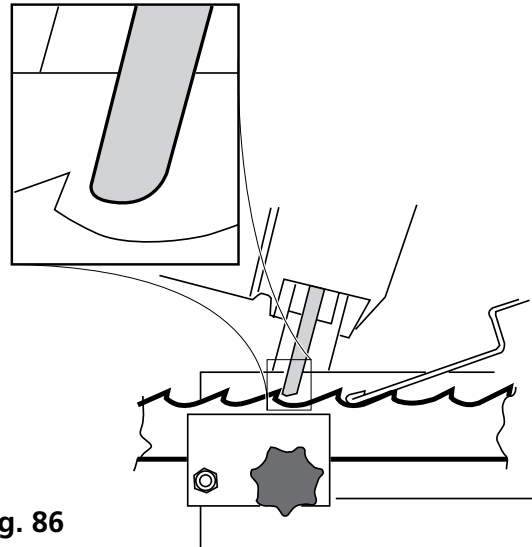


Fig. 86

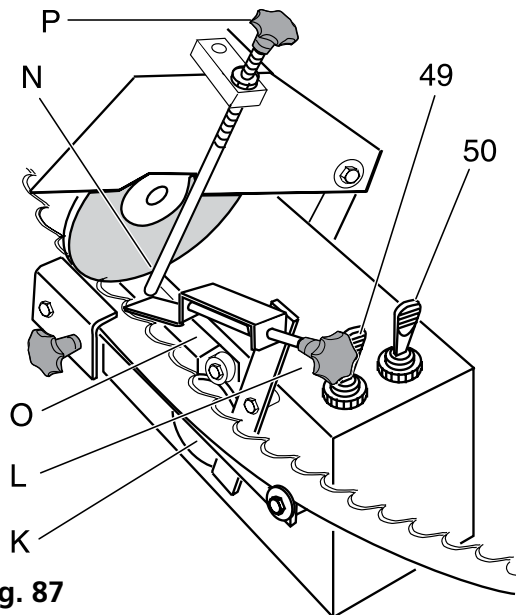


Fig. 87

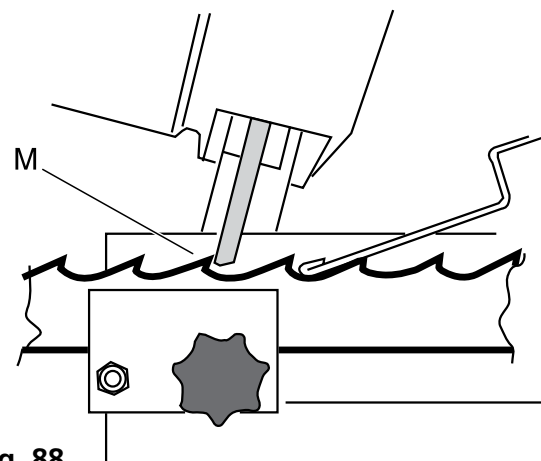


Fig. 88



! VARNING!
 ■ Kontrollera att slipskivan ej har några sprickor samt att den sitter fast på axeln. Stoppa genast slipskivan om onormala vibrationer uppstår.

! VARNING!
 ■ Använd skyddsglasögon under slipningen!

1. Montera stoppinnen (Q).
2. Starta slipskivan och matningen med strömbrytarna (49 och 50).
3. När slipmaskinen stoppar automatiskt, tag bort stoppinnen.
4. Fäll upp slipmotorn och tag ur sågbandet.

MONTERING AV SÅGBANDET

Montera sågbandet på enmanssågverket enligt instruktionen i bruksanvisningen för enmanssågverket.



! WARNING!
 ■ Check that the grinding disc shows no signs of cracking and that it is secured to the spindle. Stop the grinding disc immediately if abnormal vibrations occur.

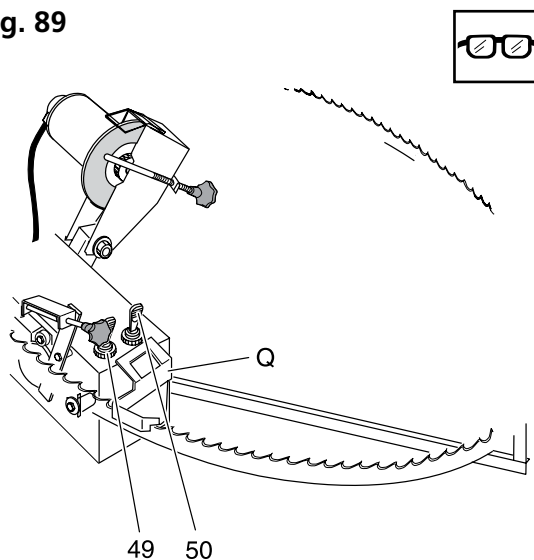
! WARNING!
 ■ Wear protective glasses while grinding!

1. Fit the stop pin (Q).
2. Start the grinding disc and feed using the power switches (49 and 50).
3. When the grinder stops automatically, remove the stop pin.
4. Fold up the grinding motor and remove the bandsaw blade.

FITTING THE BANDSAW BLADE

Fit the bandsaw blade on the one-man sawmill according to the instructions in the operator's manual for the one-man sawmill.

Fig. 89



BYTE AV SLIPSKIVA / CHANGING THE GRINDING DISC



! VARNING!
Före byte av slipskiva, koppla bort strömtillförseln till slipapparaten!

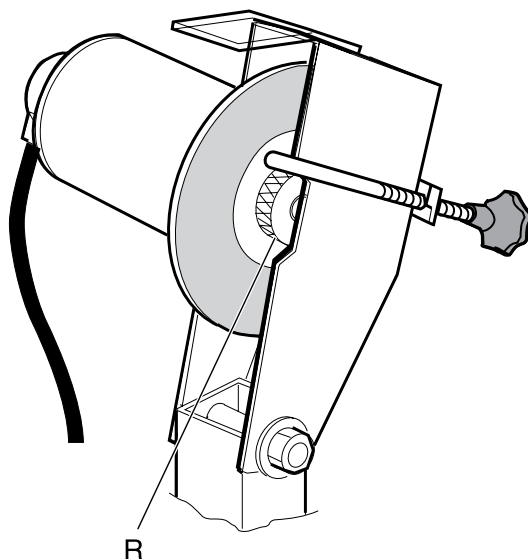
1. Fäll upp slipapparatens överdel.
2. Håll fast slipskivan och lossa muttern (R) med en tång.
3. Tag bort den gamla slipskivan och montera den nya. Drag muttern (R) lätt med hjälp av en tång.



! WARNING!
Before changing the grinding disc, disconnect the power supply to the grinder!

1. Fold up the top section of the grinder.
2. Hold the grinding disc and loosen the nut (R) using a pair of pliers.
3. Remove the old grinding disc and fit the new disc. Tighten the nut (R) lightly using a pair of pliers.

Fig. 90



TEKNISKA DATA / TECHNICAL DATA



MOTORDATA GRINDLUX 4000

Slipmotor

Spänning, V:	12
Varv, r/min:	2800
Periferihastighet, m/s:	22
Effekt, W:	90
Strömstyrka, A:	7,5
Slipskiva, mm:	150x6x16 (531 01 32-66)
Säkring, A:	12 / 0,25
Vikt, kg:	8,24
Skärpsten:	531 01 32-63



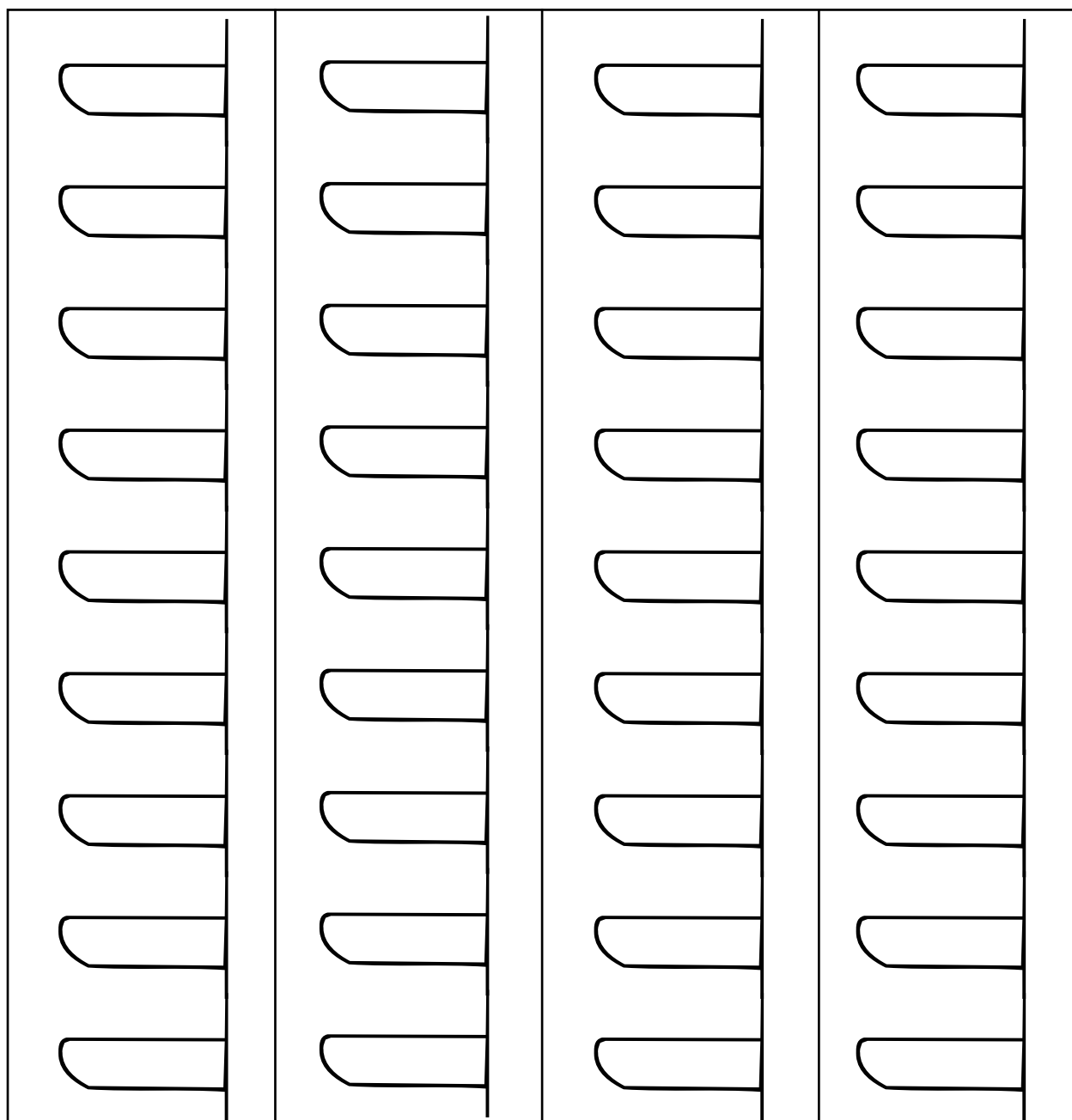
MOTOR DATA GRINDLUX 4000

Grinding motor

Voltage, V:	12
Speed, rpm:	2800
Peripheral speed, m/s:	22
Power, W:	90
Amperage, A:	7,5
Grinding disc, mm:	150x6x16 (531 01 32-66)
Fuse, A:	12 / 0,25
Weight, kg:	8,24
Whetstone:	531 01 32-63

MALLAR FÖR FORMNING AV SLIPSKIVA

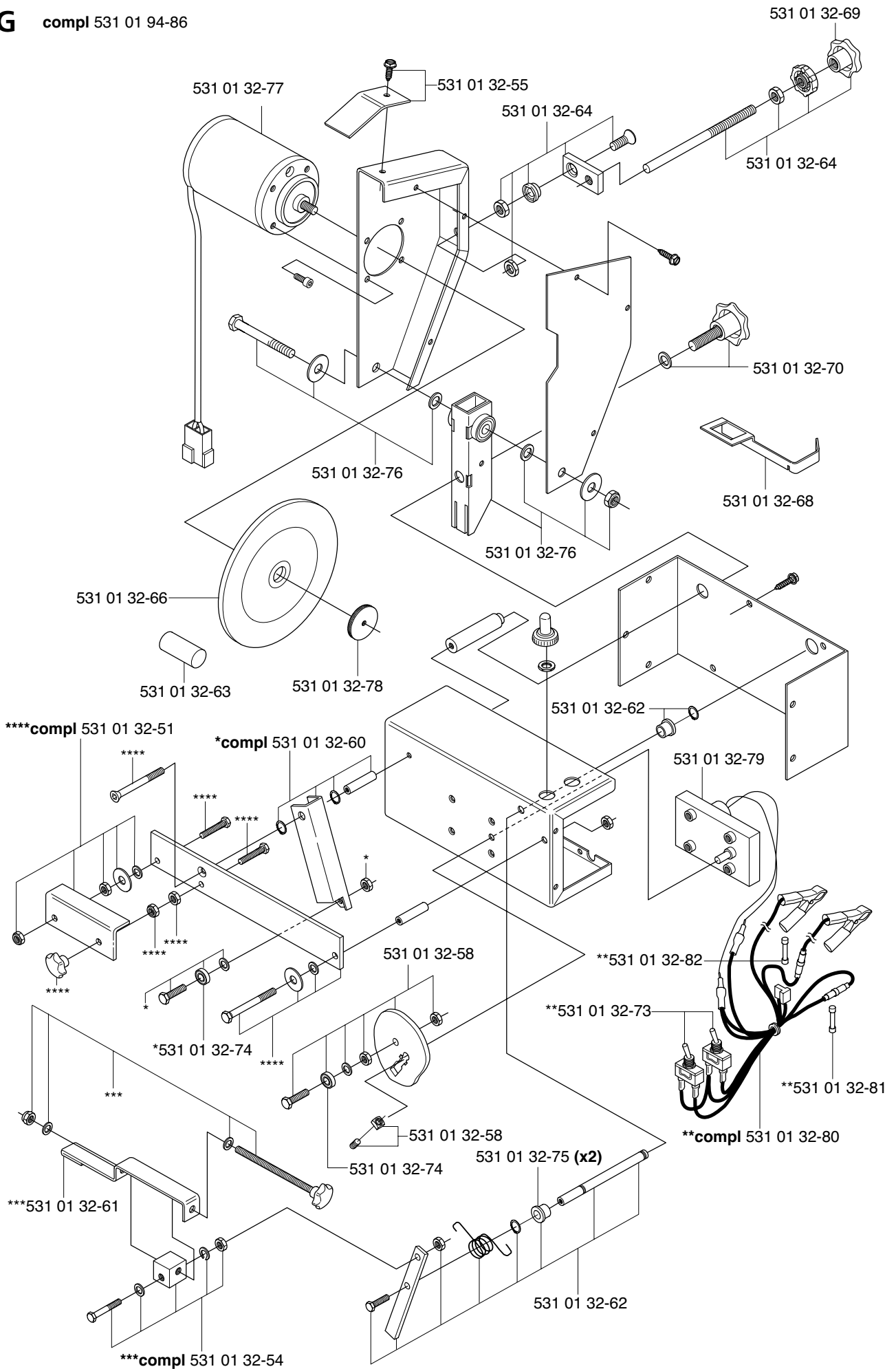
TEMPLATES FOR DRESSING THE GRINDING DISC

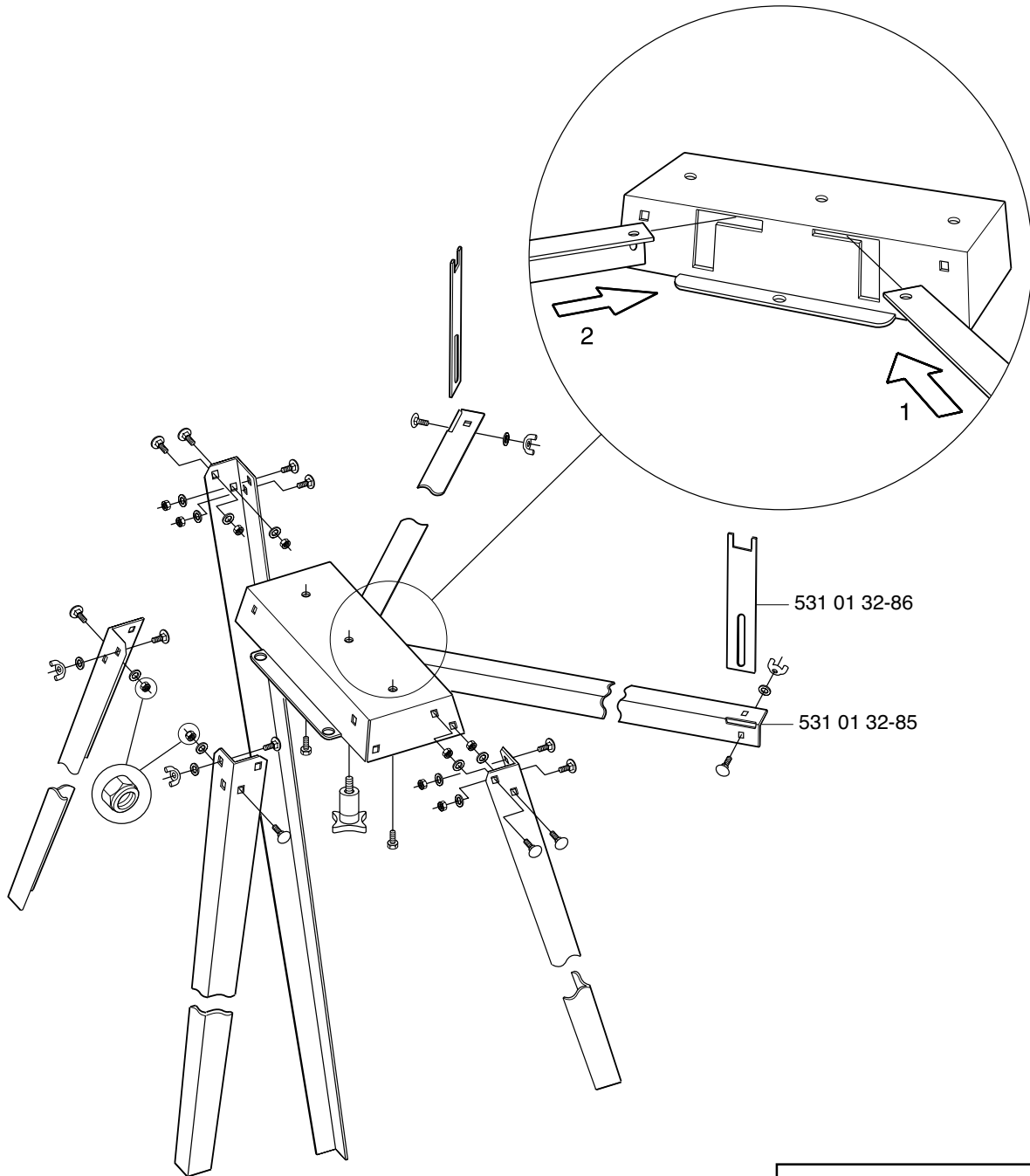



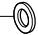
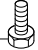



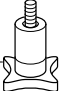
DETALJFÖRTECKNING OCH SPRÄNGSKISSER

LIST OF COMPONENTS AND EXPLODED VIEWS

PART NUMBER	SQUARE NOTE		
503 23 00-31	H	531 01 32-80	G
531 01 32-51	G	531 01 32-81	G
531 01 32-54	G	531 01 32-82	G
531 01 32-55	G	531 01 32-84	H
531 01 32-58	G	531 01 32-85	H
531 01 32-60	G	531 01 32-86	H
531 01 32-61	G	531 01 32-87	H
531 01 32-62	G	531 01 32-88	H
531 01 32-62	G	531 01 32-89	H
531 01 32-63	G	531 01 94-86	G
531 01 32-64	G	725 23 68-5	H
531 01 32-64	G	731 23 14-01	H
531 01 32-66	G	732 21 14-01	H
531 01 32-68	G		
531 01 32-69	G		
531 01 32-70	G		
531 01 32-73	G		
531 01 32-74	G		
531 01 32-74	G		
531 01 32-75	G		
531 01 32-76	G		
531 01 32-76	G		
531 01 32-77	G		
531 01 32-78	G		
531 01 32-79	G		





531 01 32-87 (x14)	
503 23 00-31 (x16)	
725 23 68-51 (x3)	
731 23 14-01 (x8)	
732 21 14-01 (x2)	
531 01 32-88 (x4)	
531 01 32-89	



Bäst på småskalig träförädling

LOGOSOL SVERIGE

Fiskaregatan 2, S-871 33 Härnösand

Phone +46 (0)611 18285 | Fax +46 (0)611 18289

info@logosol.se | www.logosol.se